

Constructa

EINFACH GUT GEMACHT.



DAS HERZSTÜCK DER KÜCHE

DIE NEUEN ECO-LINE BACKÖFEN UND HERDE:
GROSSE AUSSTATTUNG. KLEINER ENERGIEVERBRAUCH.

Constructa



BACKEN UND BRATEN IN SEINER SCHÖNSTEN FORM

DIE BESONDERS ENERGIE-EFFIZIENTEN BACKÖFEN DER ECO-LINE.



A+



BACKEN UND BRATEN MIT DER CONSTRUCTA ECO-LINE

Bei Constructa sind die neuen Backöfen besonders nachhaltig und innovativ ausgestattet. Sie entsprechen alle der besonders sparsamen Energie-Effizienzklasse A+. Das schont das Haushaltsbudget und gleichzeitig wertvolle Ressourcen. Da macht das Backen gleich nochmal so viel Spaß.



CONSTRUCTA – MADE IN EUROPE

Eco-Line Backöfen und Herde werden im spanischen Werk in Montaña gefertigt. Die Vorteile liegen auf der Hand: umfangreiche Erfahrung und Kompetenz in der Herstellung. Einfach Qualität, nachhaltig produziert in Europa.


ONLINE MEHR ERFAHREN

constructa.com/de/produkte/kochen-backen/backoefen-herde/eco-line

**EINFACH WOW:
DIE NEUEN ECO-LINE
BACKÖFEN UND HERDE.**

Die trendigen Helden haben von Allem das Beste: Angesagtes schwarzes Glasdesign, kombiniert mit dem schlanken, geschwungenen Türgriff. Dazu eine starke Leistung bei geringem Energieverbrauch und viele Funktionen, intuitiv per Fingertipp abrufbar. Einfache Einstellungen, leichte Zubereitung, beste Ergebnisse und danach noch mühelos gereinigt.


NEU

**BACKOFEN MIT KNUSPERZONE:
90% WENIGER FETT, 100% GESCHMACK**

Mit der AirFry-Funktion in ausgewählten Eco-Line Modellen werden Pommes, Gemüsechips und Co. auf dem AirFry-Blech einfach perfekt frittiert – und das mit deutlich weniger Fett. Einfach frische Kartoffel-Sticks, rohes Gemüse oder Tiefkühl-Pommes mit etwas Öl benetzt auf das AirFry-Blech legen und die AirFry-Funktion auswählen – ganz ohne Vorheizen. In kurzer Zeit hat der Backofen alles herrlich knusprig frittiert.





BROT WIE VOM BÄCKER – MIT DAMPFUNTERSTÜTZUNG



AUSSEN KNUSPRIG, INNEN FLUFFIG

Aufgrund der Dampfunterstützung wird jeder Backofen zum Lieferanten für knuspriges Brot. Den in der Blende integrierten Wassertank füllen und die Heizart Heißluft/Dampf auswählen. Die Dampf-Zugabe wird automatisch geregelt und sorgt für Back- und Bratergebnisse wie vom Profi!

Tipp: Fünf zusätzliche Automatikprogramme mit Dampfunterstützung



NIE MEHR OFEN PUTZEN – DANKE SELBSTREINIGUNG!



Pyrolyse



SPIELENDE LEICHT SAUBER MIT SELBSTREINIGUNG

Dank Selbstreinigung Pyrolyse erledigt sich die anstrengende, zeitaufwendige Backofenreinigung fast von selbst: Auf Tastendruck zerfallen alle Rückstände zu Asche – ein einfaches Auswischen nach Programmende genügt.

EINFACHE BEDIENUNG, TOLLES ERGEBNIS, KLEINER ENERGIE- VERBRAUCH



DAMPFUNTERSTÜTZUNG

Aussen knusprig, innen fluffig weich: Für optimale Ergebnisse gibt der Backofen während des Backvorgangs die richtige Menge Dampf hinzu. Dafür wird die Wasserkartusche mit max. 220 ml Wasser gefüllt.



AUTOMATIKPROGRAMME

Bei der Dampfunterstützung gibt es ab sofort **fünf neue Automatikprogramme**: Von Teig gären lassen über Fladenbrot und Tellergerichte aufwärmen bis zu Pizza regenerieren und diversen Brotsorten wird automatisch Dampf zugeführt für perfekte Ergebnisse.



CF4A28063

Erhältlich ab 11/2024

Einbau-Backofen mit Dampfunterstützung, schwarz

LEISTUNG UND VERBRAUCH

- Energie-Effizienzklasse: A+ *
- Energieverbrauch pro Zyklus im konventionellen Modus: 0.94 kWh
- Energieverbrauch pro Zyklus im Umluft-Modus: 0.69 kWh

BACKOFENTYP UND HEIZART

- Backofen mit 8 Beheizungsarten: 3D-Heißluft, Ober-/Unterhitze, Umluftgrill, Großflächengrill, Pizzastufe, Heißluft sanft, Dampfunterstützung, **AirFry**
- Temperaturregelung von 30 °C - 275 °C
- Garraumvolumen: 71 l
- cookControl: Mit den Automatikprogrammen gelingt die Zubereitung immer. Einfach Gericht auswählen und Gewicht einstellen.
- Schnellaufheizung
- Backofenbeleuchtung abschaltbar, Halogen-Innenbeleuchtung

ZUBEHÖRTRÄGER / AUSZUGSSYSTEM

- Einschubebenen: 5
- Backofinnenraum mit Einhängegittern, Teleskopauszug nachrüstbar

DESIGN

- Bedienblende im schwarzen Glasdesign
- Touch Control
- Garraum: Email anthrazit

REINIGUNG

- **Pyrolytische Selbstreinigung**
- Hydro Clean Reinigungshilfe
- Vollglas-Innentür

KOMFORT

- LED-Touch Control (amber/weiß)
- Elektronik-Uhr
- Optische Aufheizkontrolle
- Temperaturvorschlag
- **Anzahl Automatik-Programme: 15**
- Zusatzfunktion: Entkalkungsprogramm
- Schließen gedämpft
- Geschwungener Metallgriff

MASSE (H X B X T)

- Gerätemaße: 59,5 x 59,4 x 54,8 cm
- Nischenmaße: 59,5 x 56,0 x 55,0 cm

SONDERZUBEHÖR (siehe auch Seite 19)

- CZ11CB10E0 Backblech, emailliert
- CZ11CH15E0 Vario Backblech
- CZ11CR10X0 Kombirost
- CZ11CU10E0 Universalpfanne, emailliert
- CZ11GU20X0 Glaspfanne
- CZ11TI15X0 Vario Clip Auszüge
- CZ13S2X0 Pizzaforn, emailliert
- CZ1608BX0 Teleskopüberauszug, ebenenunabhängig
- CZ1913X0 Backstein

* Auf einer Energie-Effizienzklassen-Skala von A+++ bis D. † Maße und Einbauhinweise zu diesem Gerät gemäß technischer Zeichnung Seite 18 beachten.



CF4M28063

Einbau-Backofen im Glasdesign, schwarz

Erhältlich ab 11/2024

LEISTUNG UND VERBRAUCH

- Energie-Effizienzklasse: A+ *
- Energieverbrauch pro Zyklus im konventionellen Modus: 0.94 kWh
- Energieverbrauch pro Zyklus im Umluft-Modus: 0.69 kWh

BACKOFENTYP UND HEIZART

- Backofen mit 7 Beheizungsarten: 3D-Heißluft, Ober-/Unterhitze, Umluftgrill, Großflächengrill, Pizzastufe, Heißluft sanft, **AirFry**

- Temperaturregelung von 30 °C - 275 °C
- Garraumvolumen: 71 l

ZUBEHÖRTRÄGER / AUSZUGSSYSTEM

- Einschubebenen: 5
- Backofeninnenraum mit Einhängegittern, Teleskopauszug nachrüstbar

DESIGN

- Bedienblende im schwarzen Glasdesign
- Touch Control
- Garraum: Email anthrazit

REINIGUNG

- **Pyrolytische Selbstreinigung**
- Hydro Clean Reinigungshilfe
- Vollglas-Innentür

KOMFORT

- LED-Touch Control (amber/weiß)
- Elektronik-Uhr
- Optische Aufheizkontrolle
- Temperaturvorschlag
- Anzahl Automatik-Programme: 15
- Zusatzfunktion: Entkalkungsprogramm
- Schließen gedämpft
- Geschwungener Metallgriff

MASSE (H X B X T)

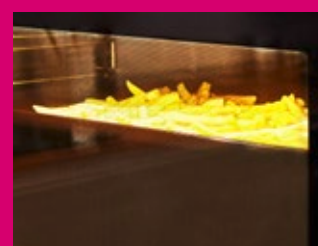
- Gerätemaße: 59,5 x 59,4 x 54,8 cm
- Nischenmaße: 59,5 x 56,0 x 55,0 cm

SONDERZUBEHÖR (siehe auch Seite 19)

- CZ11CB10E0 Backblech, emailliert
- CZ11CH15E0 Vario Backblech
- CZ11CR10X0 Kombirost
- CZ11CU10E0 Universalpfanne, emailliert
- CZ11GU20X0 Glaspfanne
- cookControl: Mit den Automatikprogrammen gelingt die Zubereitung immer. Einfach Gericht auswählen und Gewicht einstellen.
- Schnellaufheizung
- Backofenbeleuchtung abschaltbar, Halogen-Innenbeleuchtung
- Kühlgebläse
- UMWELT UND SICHERHEIT
- Sehr geringe Fenstertemperatur
- Niedrige Türtemperatur während der pyrolytischen Reinigung
- 4-fache Türverglasung
- Individuell einstellbare Kindersicherung
- Türverriegelung bei Pyrolysebetrieb
- Automatische Sicherheitsabschaltung
- Starttaste
- ZUBEHÖR
- 1 x Kombirost, 1 x Universalpfanne, **1 x AirFry & Grillblech**
- TECHNISCHE INFO
- Länge des Anschlusskabels: 120 cm
- Nennspannung: 220 - 240 V
- Gesamtanschlusswert Elektro: 3.6 kW
- CZ11TI15X0 Vario Clip Auszüge
- CZ1352X0 Pizaform, emailliert
- CZ1608BX0 Teleskopüberauszug, ebenenunabhängig
- CZ1913X0 Backstein



Alles zu den Eco-Line Backöfen und Herden von Constructa



AIR FRY – DIE NEUE KNUSPERZONE

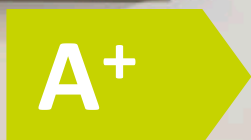
Beim Frittieren von Pommes, Gemüse und Co. auf dem AirFry-Blech im Backofen mit der AirFry-Funktion werden jede Menge Öl und Kalorien gespart.



EINFACH SANFT

Die hochwertig verarbeitete Vollglas-Innentür lässt sich besonders leicht reinigen. Dank Soft-Close-Funktion schließt die Backofentür extra sanft und leise.

UNSER SCHÖNSTER – IM ANGESAGTEN ANTHRAZIT-DESIGN





CF3M28083

Einbau-Backofen, anthrazit

Erhältlich ab 11/2024

LEISTUNG UND VERBRAUCH

- Energie-Effizienzklasse: A+ *
- Energieverbrauch pro Zyklus im konventionellen Modus: 0.94 kWh
- Energieverbrauch pro Zyklus im Umluft-Modus: 0.69 kWh

BACKOFENTYP UND HEIZART

- Backofen mit 7 Beheizungsarten: 3D-Heißluft, Ober-/Unterhitze, Umluftgrill, Großflächengrill, Pizzastufe, Heißluft sanft, **AirFry**

- Temperaturregelung von 30 °C - 275 °C
- Garraumvolumen: 71 l

ZUBEHÖRTRÄGER / AUSZUGSSYSTEM

- Einschubebenen: 5
- Backofeninnenraum mit Einhängегittern, Teleskopauszug nachrüstbar

DESIGN

- Bedienblende Edelstahl
- Touch Control
- Garraum: Email anthrazit

REINIGUNG

- **Pyrolytische Selbstreinigung**
- Hydro Clean Reinigungshilfe
- Vollglas-Innentür

KOMFORT

- LED-Touch Control (amber/weiß)
- Elektronik-Uhr
- Optische Aufheizkontrolle
- Temperaturvorschlag
- Anzahl Automatik-Programme: 10

- Geschwungener Metallgriff
- cookControl: Mit den Automatikprogrammen gelingt die Zubereitung immer. Einfach Gericht auswählen und Gewicht einstellen.
- Schnellaufheizung
- Backofenbeleuchtung abschaltbar, Halogen-Innenbeleuchtung
- Kühlgebläse

UMWELT UND SICHERHEIT

- Sehr geringe Fensteremperatur
- Niedrige Türtemperatur während der pyrolytischen Reinigung
- 4-fache Türverglasung
- Individuell einstellbare Kindersicherung
- Türverriegelung bei Pyrolysebetrieb
- Automatische Sicherheitsabschaltung
- Starttaste

ZUBEHÖR

- 1 x Kombirost, 1 x Universalpfanne, **1 x AirFry & Grillblech**

TECHNISCHE INFO

- Länge des Anschlusskabels: 120 cm
- Nennspannung: 220 - 240 V
- Gesamtanschlusswert Elektro: 3.6 kW

MASSE (H X B X T)

- Gerätemaße: 59,5 x 59,4 x 54,8 cm
- Nischenmaße: 59,5 x 56,0 x 55,0 cm

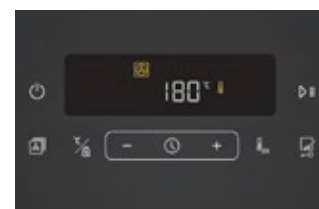
SONDERZUBEHÖR (siehe auch Seite 19)

- CZ11CB10E0 Backblech, emailliert
- CZ11CH15E0 Vario Backblech
- CZ11CR10X0 Kombirost
- CZ11CU10E0 Universalpfanne, emailliert
- CZ11GU20X0 Glaspfanne
- CZ11TI15X0 Vario Clip Auszüge
- CZ1352X0 PIZZAform, emailliert
- CZ1608BX0 Teleskopüberauszug, ebeneunabhängig
- CZ1913X0 Backstein



ANGESAGTES DESIGN

Die Kombination aus schwarzem Glas und anthrazit-farbenem Edelstahl der Bedienblende und des geschwungenen Griffs macht den Backofen CF3M28083 zum Blickfang jeder Küche.



ÜBERSICHT UND KOMFORT

Das Komfort-Display des Backofens zeigt alle Backofeneinstellungen an, die bequem und übersichtlich mit der Touch Control-Bedienung vorgenommen werden können.

BACKEN MIT CONSTRUCTA MACHT EINFACH SPASS



Bereits seit 1951 spricht die deutsche Traditions-
marke Constructa verschiedene Zielgruppen
an: Familien, Studierende, Berufseinsteiger,
Singlehaushalte, Best Ager – für jeden Bedarf
und Ausstattungswunsch findet sich das
passende Hausgerät im Sortiment.

Dabei überzeugen die modernen Hausgeräte
mit ausgezeichneter Qualität, zeitgemäßer
Technik und einem intuitiven Bedienkomfort.
Und das alles zu einem unschlagbaren Preis-/
Leistungsverhältnis. Constructa – einfach gut
gemacht.



NOCH SCHNELLER HEISS

Wenn es einmal schnell gehen muss, ist die
Funktion „Schnellaufheizung“ optimal. Bei
gleichem Energieverbrauch sorgt sie für bis zu
30% kürzere Vorheizzeiten. Einfach Temperatur
einstellen, Schnellaufheizung aktivieren und im
Handumdrehen steht das Essen auf dem Tisch.



Eco-
Line

A+



CF4M61063

Erhältlich ab 11/2024

Einbau-Backofen im Glasdesign, schwarz

LEISTUNG UND VERBRAUCH

- Energie-Effizienzklasse: A+ *
- Energieverbrauch pro Zyklus im konventionellen Modus: 0.94 kWh
- Energieverbrauch pro Zyklus im Umluft-Modus: 0.69 kWh

BACKOFENTYP UND HEIZART

- Backofen mit 7 Beheizungsarten:
3D-Heißluft, Ober-/Unterhitze,
Umluftgrill, Großflächengrill,
Pizzastufe, Heißluft sanft
- Temperaturregelung von
50 °C - 275 °C
- Garraumvolumen: 71 l

ZUBEHÖRTRÄGER / AUSZUGSSYSTEM

- Einschubebenen: 5
- Backofeninnenraum mit
Einhängegittern, Teleskopauszug
nachrüstbar

DESIGN

- Bedienblende im schwarzen
Glasdesign
- Drehwähler, rund, voll
versenkbar
- Garraum: Email anthrazit

REINIGUNG

- Hydro Clean Reinigungshilfe
- Vollglas-medium

KOMFORT

- LED-Display mit Uhr
- Elektronik-Uhr
- Optische Aufheizkontrolle
- Autostart
- Geschwungener Metallgriff
- Schnellaufheizung
- Halogen-Innenbeleuchtung
- Kühlgebläse

UMWELT UND SICHERHEIT

- Sehr geringe Fenstertemperatur
- 3-fache Türverglasung
- Individuell einstellbare
Kindersicherung

ZUBEHÖR

- 1 x Kombirost,
- 1 x Universalpfanne

TECHNISCHE INFO

- Länge des Anschlusskabels:
120 cm
- Nennspannung: 220 - 240 V
- Gesamtanschlusswert Elektro:
3.4 kW

MASSE (H X B X T) ¹

- Gerätemaße: 59,5 x 59,4 x 54,8 cm
- Nischenmaße: 59,5 x 56,0 x 55,0 cm

SONDERZUBEHÖR (siehe auch Seite 19)

- CZ11CB10E0 Backblech, emailliert
- CZ11CH15E0 Vario Backblech
- CZ11CR10X0 Kombirost
- CZ11CU10E0 Universalpfanne, emailliert
- CZ11GU20X0 Glaspfanne
- CZ11TI15X0 Vario Clip Auszüge
- CZ13S2X0 Pizzaform, emailliert
- CZ1608BX0 Teleskopüberauszug, ebenenunabhängig
- CZ1913X0 Backstein



KOMPAKT, LEISTUNGSSTARK, MADE IN GERMANY



CF3M61053 Einbau-Backofen, Edelstahl

Erhältlich ab 11/2024

LEISTUNG UND VERBRAUCH

- Energie-Effizienzklasse: A+ *
- Energieverbrauch pro Zyklus im konventionellen Modus: 0.94 kWh
- Energieverbrauch pro Zyklus im Umluft-Modus: 0.69 kWh

BACKOFENTYP UND HEIZART

- Backofen mit 7 Beheizungsarten: 3D-Heißluft, Ober-/Unterhitze, Umluftgrill, Großflächengrill, Pizzastufe, Heißluft sanft
- Temperaturregelung von 50 °C - 275 °C
- Garraumvolumen: 71 l

ZUBEHÖRTRÄGER / AUSZUGSSYSTEM

- Einschubebenen: 5
- Backofeninnenraum mit Einhängegittern, Teleskopauszug nachrüstbar

DESIGN

- Bedienblende Edelstahl
- Drehwähler, rund, voll versenkbar
- Garraum: Email anthrazit

REINIGUNG

- Hydro Clean Reinigungshilfe
- Vollglas-medium

KOMFORT

- LED-Display mit Uhr
- Elektronik-Uhr
- Optische Aufheizkontrolle
- Autostart
- Geschwungener Metallgriff
- Schnellaufheizung
- Halogen-Innenbeleuchtung
- Kühlgebläse

UMWELT UND SICHERHEIT

- Sehr geringe Fenstertemperatur
- 3-fache Türverglasung
- Individuell einstellbare Kindersicherung

ZUBEHÖR

- 1 x Kombirost,
- 1 x Universalpfanne

TECHNISCHE INFO

- Länge des Anschlusskabels: 120 cm
- Nennspannung: 220 - 240 V
- Gesamtanschlusswert Elektro: 3.4 kW

MASSE (H X B X T)

- Gerätemaße: 59,5 x 59,4 x 54,8 cm
- Nischenmaße: 59,5 x 56,0 x 55,0 cm

SONDERZUBEHÖR (siehe auch Seite 19)

- CZ11CB10E0 Backblech, emailliert
- CZ11CH15E0 Vario Backblech
- CZ11CR10X0 Kombirost
- CZ11CU10E0 Universalpfanne, emailliert
- CZ11GU20X0 Glaspfanne
- CZ11TI15X0 Vario Clip Auszüge
- CZ1352X0 Pizzaform, emailliert
- CZ1608BX0 Teleskopüberauszug, ebenenunabhängig
- CZ1913X0 Backstein



CC4M61063 Einbau-Kompaktbackofen, 60 x 45 cm, schwarz

Zum Einbau in einen 60 cm breiten Hochschrank

LEISTUNG UND VERBRAUCH

- Energie-Effizienzklasse: A *
- Energieverbrauch pro Zyklus im konventionellen Modus: 0.84 kWh
- Energieverbrauch pro Zyklus im Umluft-Modus: 0.71 kWh

BACKOFENTYP UND HEIZART

- Backofen mit 7 Beheizungsarten: 3D-Heißluft, Ober-/Unterhitze, Umluftgrill, Großflächengrill, Pizzastufe, separat schaltbare Unterhitze, Heißluft sanft
- Temperaturregelung von 50 °C - 275 °C
- Garraumvolumen: 47 l

ZUBEHÖRTRÄGER / AUSZUGSSYSTEM

- Einschubebenen: 3
- Backofeninnenraum mit Einhängegittern, Teleskopauszug nachrüstbar

DESIGN

- Bedienblende im schwarzen Glasdesign
- Drehwähler, rund, voll versenkbar
- Garraum: Email anthrazit

REINIGUNG

- Hydro Clean Reinigungshilfe
- Vollglas-medium

KOMFORT

- LED-Display mit Uhr
- Elektronik-Uhr
- Optische Aufheizkontrolle
- Autostart
- Geschwungener Metallgriff
- Schnellaufheizung
- Halogen-Innenbeleuchtung
- Kühlgebläse

UMWELT UND SICHERHEIT

- Sehr geringe Fenstertemperatur
- 3-fache Türverglasung
- Individuell einstellbare Kindersicherung

ZUBEHÖR

- 1 x Kombirost,
- 1 x Universalpfanne

TECHNISCHE INFO

- Länge des Anschlusskabels: 150 cm
- Nennspannung: 220 - 240 V
- Gesamtanschlusswert Elektro: 2.8 kW

MASSE (H X B X T)¹

- Gerätemaße: 45,5 x 59,4 x 54,8 cm
- Nischenmaße: 45,5 x 56,0 x 55,0 cm

SONDERZUBEHÖR (siehe auch Seite 19)

- CZ11CB10E0 Backblech, emailliert
- CZ11CH15E0 Vario Backblech
- CZ11CR10X0 Kombirost
- CZ11CU10E0 Universalpfanne, emailliert
- CZ11GU20X0 Glaspfanne
- CZ11TI15X0 Vario Clip Auszüge
- CZ1352X0 Pizzaform, emailliert
- CZ1608BX0 Teleskopüberauszug, ebenenunabhängig
- CZ1913X0 Backstein

* Auf einer Energie-Effizienzklassen-Skala von A+++ bis D.

¹ Maße und Einbauhinweise zu diesem Gerät gemäß technischer Zeichnung Seite 18 beachten.

BACKEN

BACKOFEN-SETS

Backofen-Set CX5PM802 mit Pyrolyse

Erhältlich ab 11/2024



Einbau-Backofen CF4M28063

- Backofen mit 7 Heizarten
- 10 Automatik-Programme
- Touch Control-Bedienung
- **Pyrolytische Selbstreinigung**



Autarkes Induktions-Kochfeld mit integriertem Dunstabzug CV438236, rahmenlos

- 4 Induktions-Kochzonen, 1 Kombi-Zone
- Touch Control Steuerung
- vollintegriertes Abzugsmodul
- Automatisches Ein- und Abschalten des Lüftungssystems
- 3 Lüfterstufen, 1 Intensivstufe



Backofen-Set CX5PI603 mit Pyrolyse

Erhältlich ab 01/2025



Einbau-Backofen CF4M28063

- Backofen mit 7 Heizarten
- 10 Automatik-Programme
- Touch Control-Bedienung
- **Pyrolytische Selbstreinigung**



Autarkes Induktions-Kochfeld CA434235, rahmenlos

- 4 Induktions-Kochzonen
- Touch Control-Steuerung mit Timer
- Powerstufe
- Quick-/Restart-Funktion
- 17 Leistungsstufen



Backofen-Set CX5PS603 mit Pyrolyse

Erhältlich ab 01/2025



Einbau-Backofen CF4M28063

- Backofen mit 7 Heizarten
- 10 Automatik-Programme
- Touch Control-Bedienung
- **Pyrolytische Selbstreinigung**



Autarkes Elektro-Kochfeld CA333235, rahmenlos

- 4 High Speed-Kochzonen
- 1 Bräterzone hinten links
- 1 zuschaltbare Zweikreis-Kochzone
- Zonenerweiterung
- Touch Control



Backofen-Set CX5BI611

Erhältlich ab 01/2025



Einbau-Backofen CF4M61063

- Backofen mit 7 Heizarten
- Schnellaufheizung
- Vollglas-Innentür
- **Hydro Clean Reinigungshilfe**



Autarkes Induktions-Kochfeld CA434235, rahmenlos

- 4 Induktions-Kochzonen
- Touch Control-Steuerung mit Timer
- Powerstufe
- Quick-/Restart-Funktion
- 17 Leistungsstufen



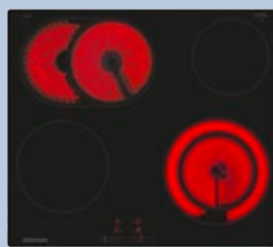
¹⁾ Auf einer Energieeffizienzklassen-Skala von A+++ bis D.

Backofen-Set CX5BS611

Erhältlich ab 01/2025

**Einbau-Backofen****CF4M61063**

- Backofen mit 7 Heizarten
- Schnellaufheizung
- Vollglas-Innentür
- **Hydro Clean** Reinigungshilfe

**Autarkes Elektro-Kochfeld****CA333235, rahmenlos**

- 4 High Speed-Kochzonen
- 1 Bräterzone hinten links
- 1 zuschaltbare Zweikreis-Kochzone
- Zonenerweiterung
- Touch Control

**Backofen-Set CX5BI610**

Erhältlich ab 11/2024

**Einbau-Backofen****CF3M61053**

- Backofen mit 7 Heizarten
- Schnellaufheizung
- Vollglas-Innentür
- **Hydro Clean** Reinigungshilfe

**Autarkes Induktions-Kochfeld****CA424255**

- 4 Induktions-Kochzonen
- Touch Control-Steuerung mit Timer
- Powerstufe
- Quick-/Restart-Funktion
- 17 Leistungsstufen

**Backofen-Set CX5BS610**

Erhältlich ab 11/2024

**Einbau-Backofen****CF3M61053**

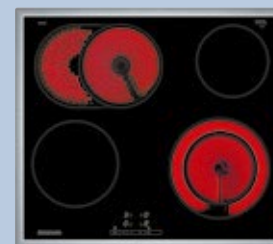
- Backofen mit 7 Heizarten
- Schnellaufheizung
- Vollglas-Innentür
- **Hydro Clean** Reinigungshilfe

**Autarkes Elektro-Kochfeld****CA323255**

- 4 High Speed-Kochzonen
- 1 Bräterzone hinten links
- 1 zuschaltbare Zweikreis-Kochzone vorne rechts
- Zonenerweiterung
- Touch Control

**Backofen-Set CX3BS605****Einbau-Backofen****CF2M60060**

- Backofen mit 7 Heizarten
- Schnellaufheizung
- Vollglas-Innentür
- **Hydrolyse**

**Autarkes Elektro-Kochfeld****CA323255**

- 4 High Speed-Kochzonen
- 1 Bräterzone hinten links
- 1 zuschaltbare Zweikreis-Kochzone
- Zonenerweiterung
- Touch Control

**Backofen-Set CX3BS604****Einbau-Backofen****CF2M50050**

- Backofen mit 5 Heizarten
- Schnellaufheizung
- Bedienblende Edelstahl
- Vollglas-Innentür
- Elektronikuhr mit Tageszeitanzeige

**Autarkes Elektro-Kochfeld****CA323255**

- 4 High Speed-Kochzonen
- 1 Bräterzone hinten links
- 1 zuschaltbare Zweikreis-Kochzone
- Zonenerweiterung
- Touch Control



¹⁾ Auf einer Energieeffizienzklassen-Skala von A+++ bis D.

BACKEN



HERD-SETS



Herd-Set CX5HI603

Erhältlich ab 11/2024



Einbau-Herd CH4M61064

- Einbau-Herd mit 7 Heizarten
- Schnellaufheizung
- Elektronikuhr mit Tageszeitanzeige
- Vollglas-Innentür
- **Hydro Clean Reinigungshilfe**



Induktions-Kochfeld CM424055

- 4 Induktions-Kochzonen
- 1 Bräterzone
- Touch Control Steuerung
- Powerstufe
- Wischschutz-Funktion
- Restwärmeanzeige je Kochzone



Herd-Set CX5HS609

Erhältlich ab 11/2024



Einbau-Herd CH4M61063

- Einbau-Herd mit 7 Heizarten
- Schnellaufheizung
- Elektronikuhr mit Tageszeitanzeige
- Vollglas-Innentür
- **Hydro Clean Reinigungshilfe**



Elektro-Kochfeld CM323052

- 4 High Speed-Heizkörper
- Zuschaltbare Bräterzone hinten links
- Zuschaltbare Zweikreis-Kochzone vorne rechts
- Restwärmeanzeige je Kochzone



Herd-Set CX5HS610

Erhältlich ab 11/2024



Einbau-Herd CH3M51053

- Einbau-Herd mit 7 Heizarten
- Schnellaufheizung
- Elektronikuhr
- Vollglas-Innentür
- **Hydro Clean Reinigungshilfe**



Elektro-Kochfeld CM323052

- 4 High Speed-Heizkörper
- Zuschaltbare Bräterzone hinten links
- Zuschaltbare Zweikreis-Kochzone vorne rechts
- Restwärmeanzeige je Kochzone



¹⁾ Auf einer Energieeffizienzklassen-Skala von A+++ bis D.

Herd-Set CX5HS608

Erhältlich ab 11/2024

**Einbau-Herd CH3M00053**

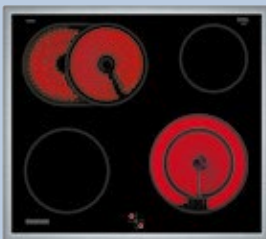
- Einbau-Herd mit 7 Heizarten
- Schnellaufheizung
- Vollglas-medium

**Elektro-Kochfeld CM323052**

- 4 High Speed-Heizkörper
- Zuschaltbare Bräterzone hinten links
- Zuschaltbare Zweikreis-Kochzone vorne rechts
- Restwärmeanzeige je Kochzone

**Herd-Set CX3HS603****Einbau-Herd CH2M50050**

- Einbau-Herd mit 5 Heizarten
- Schnellaufheizung
- Elektronikuhr mit Tageszeitanzeige
- Vollglas-Innentür

**Elektro-Kochfeld CM323052**

- 4 High Speed-Heizkörper
- Zuschaltbare Bräterzone hinten links
- Zuschaltbare Zweikreis-Kochzone vorne rechts
- Restwärmeanzeige je Kochzone

**Herd-Set CX3HS605****Einbau-Herd CH1M00050**

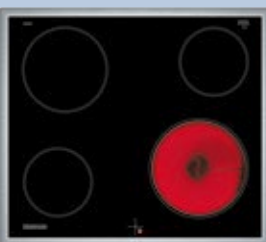
- Einbau-Herd mit 5 Heizarten
- Schnellaufheizung
- Vollglas-Innentür

**Elektro-Kochfeld CM323052**

- 4 High Speed-Heizkörper
- Zuschaltbare Bräterzone hinten links
- Zuschaltbare Zweikreis-Kochzone vorne rechts
- Restwärmeanzeige je Kochzone

**Herd-Set CX3HS604****Einbau-Herd CH1M00050**

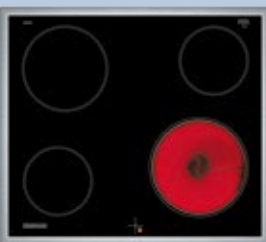
- Einbau-Herd mit 5 Heizarten
- Schnellaufheizung
- Vollglas-Innentür

**Elektro-Kochfeld CM321052**

- 4 High Speed-Heizkörper
- Restwärmeanzeige je Kochzone

**Herd-Set CX3HS601****Einbau-Herd CH1K00050**

- Einbau-Herd mit 5 Heizarten
- Vollglas-Innentür

**Elektro-Kochfeld CM321052**

- 4 High Speed-Heizkörper
- Restwärmeanzeige je Kochzone



SCHICKE HERDE MIT EINFACHER BEDIENUNG UND KOMFORTABLER AUSSTATTUNG

3D-HEISSLUFT FÜR BESTE BACKERGEBNISSE

Ob Kuchen, Plätzchen oder Pizza, ob auf einer oder mehreren Ebenen gleichzeitig: Die Wärmeverteilung im Backraum sorgt immer für optimale Ergebnisse.



VERSENKBARE BEDIENKNEBEL

Die Bedienknöpfe lassen sich im ausgeschalteten Zustand mit einem Knopfdruck komplett versenken. Damit ist die Blende des Herds besonders leicht zu reinigen – und man erkennt auf einen Blick, dass alles ausgeschaltet ist.



CH4M61064

Erhältlich ab 11/2024

Einbau-Herd, im Glasdesign, schwarz

LEISTUNG UND VERBRAUCH

- Energie-Effizienzklasse: A+ *
- Energieverbrauch pro Zyklus im konventionellen Modus: 0.94 kWh
- Energieverbrauch pro Zyklus im Umluft-Modus: 0.69 kWh

BACKOFENTYP UND HEIZART

- Einbauherd mit 7 Beheizungsarten: 3D-Heißluft, Ober-/Unterhitze, Umluftgrill, Großflächengrill, Pizzastufe, separat schaltbare Unterhitze, Heißluft sanft
- Temperaturregelung von 50 °C - 275 °C
- Garraumvolumen: 71 l

ZUBEHÖRTRÄGER / AUSZUGSSYSTEM

- Einschubebenen: 5
- Backofeninnenraum mit Einhängegittern, Teleskopauszug nachrüstbar

DESIGN

- Bedienblende im schwarzen Glasdesign
- Drehwähler, rund, voll versenkbar
- Garraum: Email anthrazit

REINIGUNG

- Hydro Clean Reinigungshilfe
- Vollglas-medium

KOMFORT

- LED-Display mit Uhr
- Elektronik-Uhr
- Optische Aufheizkontrolle
- Autostart
- Geschwungener Metallgriff
- Schnellaufheizung
- Halogen-Innenbeleuchtung
- Kühlgebläse

UMWELT UND SICHERHEIT

- Sehr geringe Fenstertemperatur
- 3-fache Türverglasung
- Individuell einstellbare Kindersicherung

ZUBEHÖR

- 1 x Kombirost,
- 1 x Universalpfanne

TECHNISCHE INFO ²

- Länge des Anschlusskabels: 120 cm
- Nennspannung: 220 - 240 V
- Gesamtanschlusswert Elektro: 11.2 kW

MASSE (H X B X T)

- Gerätemaße: 59,5 x 59,4 x 54,8 cm
- Nischenmaße: 60,4 x 56,0 x 55,0 cm

SONDERZUBEHÖR (siehe auch Seite 19)

- CZ11CB10E0 Backblech, emailliert
- CZ11CH15E0 Vario Backblech
- CZ11CR10X0 Kombirost
- CZ11CU10E0 Universalpfanne, emailliert
- CZ11GU20X0 Glaspfanne
- CZ11TI15X0 Vario Clip Auszüge
- CZ1352X0 Pizzaform, emailliert
- CZ1608BX0 Teleskopüberauszug, ebenerunabhängig
- CZ1913X0 Backstein



Eco-Line



CH3M51053 Einbau-Herd, Edelstahl

Erhältlich ab 11/2024

LEISTUNG UND VERBRAUCH

- Energie-Effizienzklasse: A+ *
- Energieverbrauch pro Zyklus im konventionellen Modus: 0.94 kWh
- Energieverbrauch pro Zyklus im Umluft-Modus: 0.69 kWh

BACKOFENTYP UND HEIZART

- Einbauherd mit 7 Beheizungsarten: 3D-Heißluft, Ober-/Unterhitze, Umluftgrill, Großflächengrill, Pizzastufe, separat schaltbare Unterhitze, Heißluft sanft
- Temperaturregelung von 50 °C - 275 °C
- Garraumvolumen: 71 l

ZUBEHÖRTRÄGER / AUSZUGSSYSTEM

- Einschubebenen: 5
- Backofeninnenraum mit Einhängegittern, Teleskopauszug nachrüstbar

DESIGN

- Bedienblende Edelstahl
- Drehwähler, rund
- Garraum: Email anthrazit

REINIGUNG

- Hydro Clean Reinigungshilfe
- Vollglas-medium

KOMFORT

- LED-Display mit Uhr
- Elektronik-Uhr
- Optische Aufheizkontrolle
- Autostart
- Geschwungener Metallgriff
- Schnellaufheizung
- Halogen-Innenbeleuchtung
- Kühlgebläse

UMWELT UND SICHERHEIT

- Sehr geringe Fenstertemperatur
- 3-fache Türverglasung
- Individuell einstellbare Kindersicherung

ZUBEHÖR

- 1 x Kombirost,
- 1 x Universalpfanne

TECHNISCHE INFO ²

- Länge des Anschlusskabels: 120 cm
- Nennspannung: 220 - 240 V
- Gesamtanschlusswert Elektro: 11.2 kW

MASSE (H X B X T)

- Gerätemaße: 59,5 x 59,4 x 54,8 cm
- Nischenmaße: 60,4 x 56,0 x 55,0 cm

SONDERZUBEHÖR (siehe auch Seite 19) CZ11CB10E0 Backblech, emailliert

- CZ11CH15E0 Vario Backblech
- CZ11CR10X0 Kombirost
- CZ11CU10E0 Universalpfanne, emailliert
- CZ11GU20X0 Glaspfanne
- CZ11TI15X0 Vario Clip Auszüge
- CZ1352X0 Pizzaform, emailliert
- CZ1608BX0 Teleskopüberauszug, ebenenunabhängig
- CZ1913X0 Backstein



CH3M0053 Einbau-Herd, Edelstahl

Erhältlich ab 11/2024

LEISTUNG UND VERBRAUCH

- Energie-Effizienzklasse: A *
- Energieverbrauch pro Zyklus im konventionellen Modus: 0.97 kWh
- Energieverbrauch pro Zyklus im Umluft-Modus: 0.81 kWh

BACKOFENTYP UND HEIZART

- Einbauherd mit 7 Beheizungsarten: 3D-Heißluft, Ober-/Unterhitze, Umluftgrill, Großflächengrill, Pizzastufe, separat schaltbare Unterhitze, Heißluft sanft
- Temperaturregelung von 50 °C - 275 °C
- Garraumvolumen: 71 l

ZUBEHÖRTRÄGER / AUSZUGSSYSTEM

- Einschubebenen: 5
- Backofeninnenraum mit Einhängegittern, Teleskopauszug nachrüstbar

DESIGN

- Bedienblende Edelstahl
- Drehwähler, rund
- Garraum: Email anthrazit

REINIGUNG

- Vollglas-medium

KOMFORT

- Optische Aufheizkontrolle
- Autostart
- Geschwungener Metallgriff
- Schnellaufheizung
- Halogen-Innenbeleuchtung
- Kühlgebläse

UMWELT UND SICHERHEIT

- Sehr geringe Fenstertemperatur
- 3-fache Türverglasung
- Individuell einstellbare Kindersicherung

ZUBEHÖR

- 1 x Kombirost,
- 1 x Universalpfanne

TECHNISCHE INFO ²

- Länge des Anschlusskabels: 120 cm
- Nennspannung: 220 - 240 V
- Gesamtanschlusswert Elektro: 11.2 kW

MASSE (H X B X T)

- Gerätemaße: 59,5 x 59,4 x 54,8 cm
- Nischenmaße: 60,4 x 56,0 x 55,0 cm

SONDERZUBEHÖR (siehe auch Seite 19) CZ11CB10E0 Backblech, emailliert

- CZ11CB10E0 Backblech, emailliert
- CZ11CH15E0 Vario Backblech
- CZ11CR10X0 Kombirost
- CZ11CU10E0 Universalpfanne, emailliert
- CZ11GU20X0 Glaspfanne
- CZ11TI15X0 Vario Clip Auszüge
- CZ1352X0 Pizzaform, emailliert
- CZ1608BX0 Teleskopüberauszug, ebenenunabhängig
- CZ1913X0 Backstein

* Auf einer Energie-Effizienzklassen-Skala von A+++ bis D.

¹ Maße und Einbauhinweise zu diesem Gerät gemäß technischer Zeichnung Seite 18 beachten.

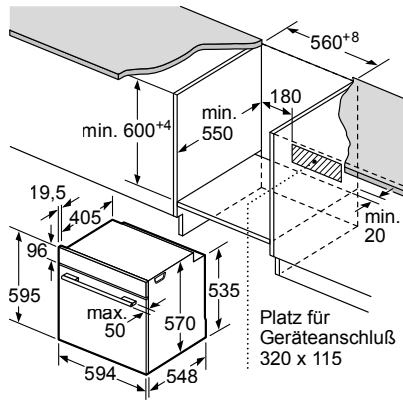
² Nur zur Kombination mit einem konventionellen Glaskeramik-Kochfeld.

MASSZEICHNUNGEN

Alle Maßangaben in mm

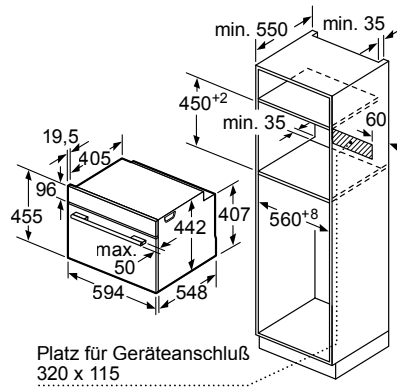
Einbau-Backöfen

CF4A28063, CF4M28063, CF3M28083,
CF4M61064, CF3M61053



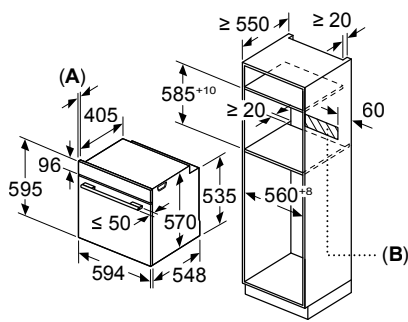
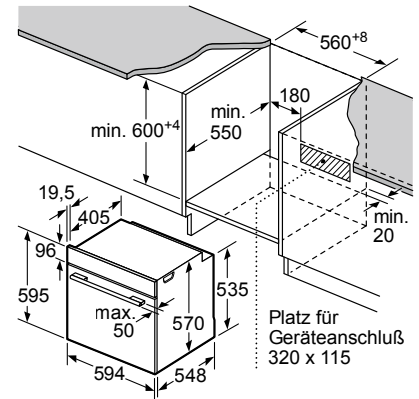
Einbau-Kompaktbackofen

CC4M61063



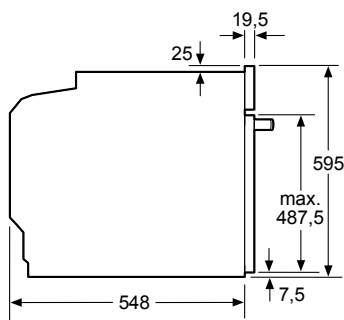
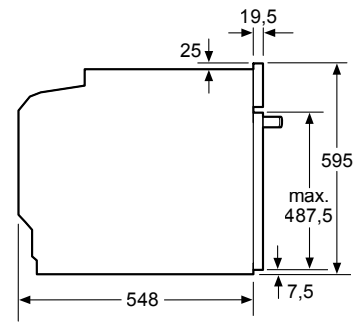
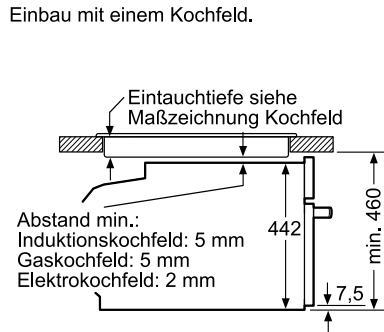
Einbau-Herde

CH4M61064, CH3M51053, CH3M00053



A: 19,5 mm
B: Platz für Geräteanschluß 320 x 115 mm

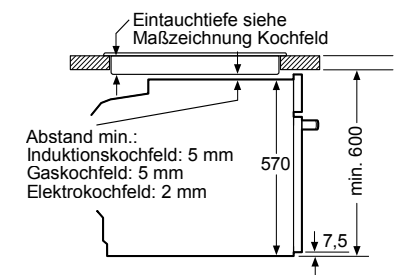
Einbau mit einem Kochfeld.



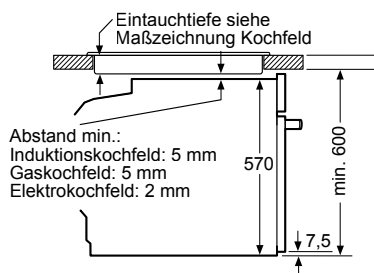
Wird das Kompaktgerät unter einem Kochfeld eingebaut, muss folgende Arbeitsplattenstärke (ggf. inkl. Unterkonstruktion) beachtet werden.

Kochfeld-Typ	min. Arbeitsplattenstärke	
	aufgesetzt	flächenbündig
Induktionskochfeld	42 mm	43 mm
Vollflächen-Induktionskochfeld	52 mm	53 mm
Gaskochfeld	32 mm	43 mm
Elektrokochfeld	32 mm	35 mm


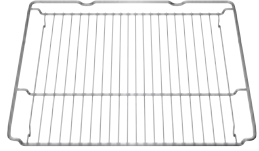

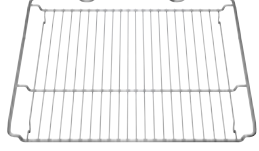






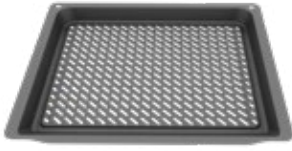




Einbau mit einem Kochfeld.



Einbau mit einem Kochfeld.



SONDERZUBEHÖR FÜR EINBAU-BACKÖFEN UND -HERDE

<p>CZ10200 Backblech emailliert, braun</p> 	<p>CZ11CR13X0 Kombirost Edelstahl</p> 
<p>CZ11CB10E0 Backblech emailliert, grau</p> 	<p>CZ11CR10X0 Kombirost Edelstahl</p> 
<p>CZ10300 Universalpfanne emailliert, braun</p> 	<p>HEZ438301* / HZ438301** 3-fach Teleskopauszug</p> 
<p>CZ11CU10E0 Universalpfanne emailliert, grau</p> 	<p>HEZ438201* / HZ438201** 2-fach Teleskopauszug</p> 
<p>CZ11CH15E0 Vario Backblech: 2 schmale Universal- pfannen, grau</p> 	<p>CZ1608BX0 1-fach Vario Clip Teleskopvollauszug</p> 
<p>HEZ629070* / HZ629070** AirFry & Grillblech emailliert, grau</p> 	<p>CZ11TI15X0 1-fach Vario Clip Teleskopauszug (nicht geeignet für Vario Backbleche)</p> 
<p>CZ1352X0 Pizzaform emailliert, grau</p> 	<p>CZ1913X0 Keramikbackstein mit Holzschieber ideal für Brot und Pizza</p> 
<p>CZ11GU20X0 Glaspfanne</p> 	

*Bosch / **Siemens. Bestellbar über die jeweilige Bosch oder Siemens Kundennummer



EINFACH FLEXIBEL – noch mehr Freiheit beim Backen und Braten mit dem flexibel platzierbaren Sonderzubehör **Vario Clip Teleskopauszug CZ11TI15X0**. Durch eine integrierte Stopp-Funktion rasten die Teleskopschienen auf beiden Seiten automatisch ein. Sicherheit wird groß geschrieben.

Backblech oder Rost lassen sich dank **Vario Clip Teleskopvollauszug CZ1608BX0** komplett aus dem Backofen herausziehen. Der Backofen ist mit mehreren Vario Clip Auszügen ausrüstbar, sodaß auf jeder Ebene ein Teleskopauszug eingesetzt werden kann.

**ECO-LINE BACKÖFEN
MACHEN IN JEDER
KÜCHE EINE GUTE FIGUR.**



**DIREKT ZU DEN
ECO-LINE BACKÖFEN
UND HERDEN VON
CONSTRUCTA**



DEUTSCHLAND:
[www.constructa.com/de/
produkte/kochen-backen/
backoefen-herde/eco-line](http://www.constructa.com/de/produkte/kochen-backen/backoefen-herde/eco-line)



ÖSTERREICH:
[www.constructa.com/at/
produkte/kochen-backen/
backoefen-herde/eco-line](http://www.constructa.com/at/produkte/kochen-backen/backoefen-herde/eco-line)

WIE VIELE STERNE SCHENKST DU UNS?

Bewerte deine Constructa Hausgeräte online! Deine Meinung ist uns wichtig, denn du nutzt unsere Produkte Tag für Tag. Lass uns und andere Kunden an deinen Erfahrungen teilhaben. Mit deinem Feedback hilfst du uns, noch besser zu werden. Gib deine Bewertung zu deinem Constructa Hausgerät einfach online ab.

Deutschland: constructa.com/de/entdecken/bewertungen

Österreich: constructa.com/at/entdecken/bewertungen

BLEIBE IMMER UP TO DATE!

Du möchtest mehr über die Aktionen, neuen Produkte und Highlights von Constructa erfahren? Dann registriere dich jetzt gleich für unseren Constructa Newsletter.

Deutschland: www.constructa.com/de/entdecken/newsletter-registrieren

Österreich: www.constructa.com/at/entdecken/newsletter-registrieren

