

## BEK23001YM Einbaubackofen



### ERWARTEN SIE GLEICHMÄSSIGES GAREN, JEDES MAL

Die goldbraune Kruste auf einem Kartoffelgratin. Die Kruste eines Rinderfilets. Ein richtig saftiger Schokoladenkuchen. Um jedes Mal gleichmäßige Ergebnisse zu erzielen muss die Hitze präzise gesteuert werden.



### Kochen Sie mehr zur gleichen Zeit und erhalten Sie dennoch perfekte Resultate.

Die Heißluft mit Ringheizkörper in unseren Backöfen stellt sicher, dass Ihre Gerichte gleichmäßig gegart werden und das bei bis zu drei Blechen. Dies bietet volle Geschmacksentfaltung im gesamten Garbereich. So wird jede Portion ohne Zweifel so perfekt wie die



### Backen Sie auch große Mengen einfach perfekt

Weniger ist nicht immer mehr - insbesondere wenn es auf perfekt zubereitete Köstlichkeiten ankommt. Das extra große Backblech ist 20 % größer als normale Backbleche, damit Sie größere und noch leckerere Speisen zaubern können und dies mit der Gewissheit,

### Weitere Vorteile:

- Die Backofenbleche geschmeidig in die Einschübe einsetzen
- Keine unschönen Fingerabdrücke mehr mit der Anti-Fingerabdruckbeschichtung
- Gut platzierte Beleuchtung für optimale Sicht

### Produktspezifikationen:

- SurroundCook Multifunktionsbackofen
- MaxiKlasse™ mit extra großem Garraum
- Temperaturbereich von 50°C - 275°C
- Leichtreinigungstür und -ausstattung
- Glatte Innenwände aus Longclean-Emaille
- Türverglasung: SafeToTouch Plus
- Beheizungsarten: Ober-/Unterhitze, Auftauen, Grillstufe 2, Grillstufe 1, Pizzastufe, Heißluft mit Ringheizkörper, Umluftgrillen, Unterhitze
- Antifinger Edelstahl-Beschichtung
- Grillheizstab abklappbar
- Kühlgebläse
- Halogen-Backofenbeleuchtung, 40 Watt
- Zubehör: 1 Universalblech, 1 Kombirost
- Energieeffizienzklasse: A (Spektrum A+++ - D)

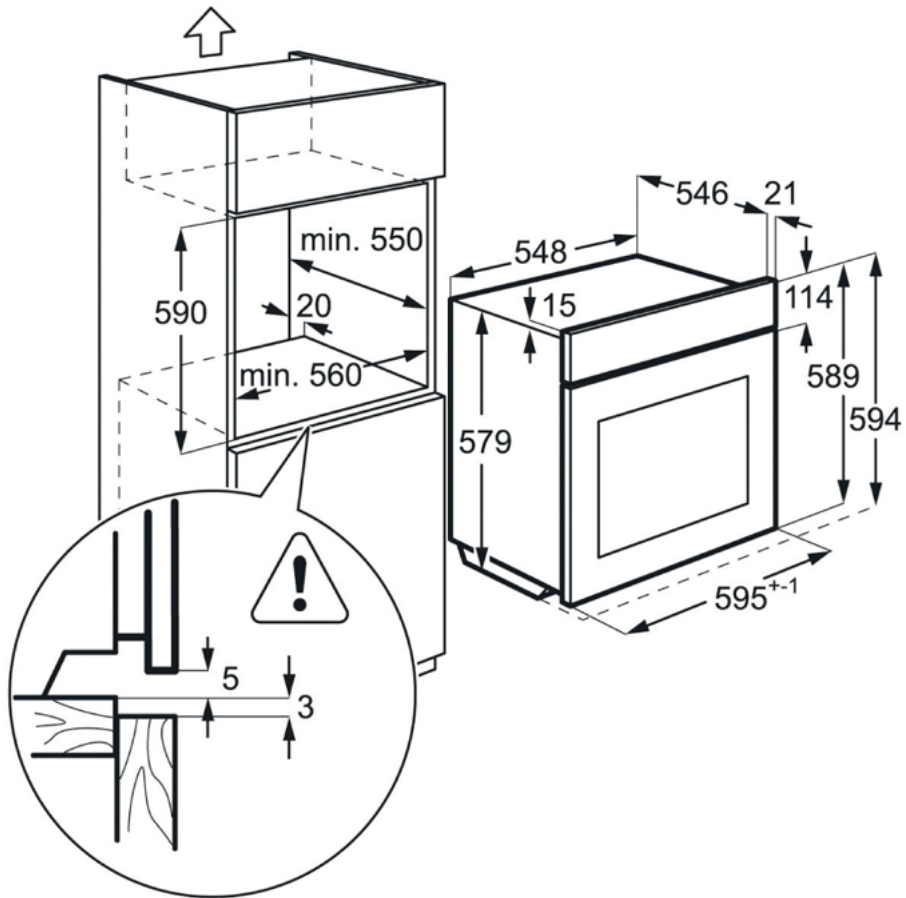
### Technische Daten:

- PNC : 944 187 702
- EAN-Nummer : 7332543501649
- Energieeffizienzklasse : A (Spektrum A+++ bis D)
- Einbauhöhe (mm) : 590
- Einbaubreite (mm) : 560
- Einbautiefe (mm) : 550
- Gerätehöhe (mm) : 594
- Gerätebreite (mm) : 595
- Gerätetiefe (mm) : 567
- Nettovolumen Backraum (L) : 71
- Farbe : Edelstahl mit Antifingerprint
- Netzstecker : Schuko-Stecker
- Kabellänge (m) : 1.5
- Anschlusswert (Watt) : 3500
- Volt : 230
- Absicherung (A) : 16
- Beleuchtung (Watt) : 40
- Bruttogewicht (kg) : 31.5
- Nettogewicht (kg) : 30.5
- Verpackung, Höhe (mm) : 670
- Verpackung, Breite (mm) : 635
- Verpackung, Tiefe (mm) : 670

### Produktbeschreibung:

## BEK23001YM Einbaubackofen

PSGBOV170D363001



PSGBOV170D363002

