



### Kochassistent: Einstellungsvorschläge für Ihre Gerichte.

Bestimmen Sie das Ergebnis, der Ofen übernimmt die Einstellungen. Ihnen werden Beheizungsart, Temperatur, Dauer und Feuchte vorgeschlagen, die Sie nach Bedarf verändert können. Alles ist genau auf das gewünschte Garergebnis angepasst und der Blick auf die Gebrauchsanweisung ist hinfällig.

## Produktvorteile & Ausstattung

### Kochassistent: Einstellungsvorschläge für Ihre Gerichte.

Bestimmen Sie das Ergebnis, der Ofen übernimmt die Einstellungen. Ihnen werden Beheizungsart, Temperatur, Dauer und Feuchte vorgeschlagen, die Sie nach Bedarf verändert können. Alles ist genau auf das gewünschte Garergebnis angepasst und der Blick auf die Gebrauchsanweisung ist hinfällig.

- Made in Germany
- SenseCook Backofen mit Kerntempersensor
- Energieeffizienzklasse: A++ (Spektrum A+++ - D)
- WLAN-fähiger Backofen, steuerbar über My AEG Kitchen App
- Pyrolytische Selbstreinigung, 3-stufig
- SoftClosing
- MaxiKlasse™ - Extra großer Garraum (71 Liter)
- TFT Full Touch Farbdisplay (95 x 35 mm)
- Elektronikuhr mit Timerfunktionen
- Elektronische Temperaturregelung
- Temperaturbereich von 30°C - 300°C
- Kerntempersensor
- Temperaturvorschlag
- Kochassistent
- Warmhalten bei 65°C
- Restwärmeanzeige und -nutzung
- Automatische Abschaltung für Backofen
- Leichtreinigungstür und -ausstattung
- Glatte Innenwände aus Longclean-Emaille
- Einhängegitter mit Einschubhilfe
- Türverglasung: SafeToTouch Top
- Antifinger Edelstahl-Beschichtung
- Kindersicherung
- Backtabelle
- Kühlgebläse
- Schnellaufheizung zuschaltbar
- Garraumbeleuchtung 65 W Halogen
- Zubehör: , 1 Backblech, 1 Fettpfanne, 1 Kombirost
- Türkontaktschalter für Licht
- Automatische Ventilatorabschaltung bei Türöffnung
- 25 Sprachen
- Demo-Mode
- 71 Liter Garraum

### SmartKitchen: Den Backofen per App bedienen.

Steuern und überwachen Sie alle Einstellungen aus der Ferne mit der My AEG Kitchen App – oder einfach mit Ihrer Stimme via Google Assistant. Die App hält Sie über den Garvorgang auf dem Laufenden. Währenddessen entdecken Sie im digitalen Kochbuch das perfekte Rezept oder suchen nach kulinarischen



### Kerntempersensor: Punktgenaues Garen.

Der Sensor überwacht die Kerntemperatur im Inneren des Gerichts. Sobald die voreingestellte Temperatur erreicht ist, schaltet sich Ihr Ofen ab. So wissen Sie immer, wann Ihr Steak Medium, Rare oder Well-Done ist.



### TFT Full Touch Farbdisplay: Übersichtliche Anzeige aller Funktionen.

Steuern Sie die Vielzahl von Ofenfunktionen intuitiv durch Wischen und Tippen. Große Symbole bieten Ihnen dabei noch mehr Bedienkomfort.

### Mit pyrolytischer Selbstreinigungsfunktion

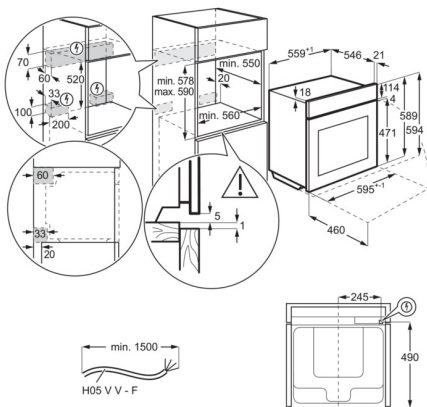
Mit Aktivierung der Pyrolyse-Selbstreinigungsfunktion werden Schmutz, Fett und Essensreste im Ofen in Asche verwandelt. Diese können sie ganz leicht mit einem feuchten Tuch abwischen.

### Technische Daten

PNC	944 188 321
EAN-Nummer	7332543679188
Energieeffizienzklasse	A++(Spektrum A+++ bis D)
Einbauhöhe (mm)	590
Einbaubreite (mm)	560
Einbautiefe (mm)	550
Gerätehöhe (mm)	594
Gerätebreite (mm)	595
Gerätetiefe (mm)	567
Beheizungsarten	Gratinieren, Unterhitze, Brotbackstufe, Ober-/Unterhitze, Auftauen, Gärstufe, Tiefkühlgerichte, Grillstufe 1, Warmhalten, Feuchte Umluft, Pizzastufe, Teller wärmen, Einkochen, Bio-Garen, Heißluft mit Ringheizkörper, Umluftgrillen
Nettovolumen Backraum (L)	71
Farbe	Edelstahl mit Antifingerprint
Netzstecker	Schuko-Stecker
Kabellänge (m)	1.5
Anschlusswert (Watt)	3500
Volt	230
Absicherung (A)	16
Beleuchtung (Watt)	65
Bruttogewicht (kg)	37

Nettogewicht (kg)	36
Verpackung, Höhe (mm)	670
Verpackung, Breite (mm)	635
Verpackung, Tiefe (mm)	670

PSGBOV180DE0000F



PSGBOV180DE0000G

