

FlexiBridge® XT: 2-in-1 Lösung für jede Küchenplanung

Mit der Kombination von Induktionskochfeld und einem leistungsstarken Dunstabzug sind Sie völlig frei in der Gestaltung Ihrer Küche - ohne Einschränkungen. Die funktionelle Formgebung entfernt Dampf und Gerüche zuverlässig genau dort, wo diese entstehen.

Produktvorteile & Ausstattung



Freiheit in der Küchenplanung

Mit der Kombination von Induktionskochfeld und einem leistungsstarken Dunstabzug sind Sie völlig frei in der Gestaltung Ihrer Küche - ohne Einschränkungen. Die funktionelle Formgebung entfernt Dampf und Gerüche zuverlässig genau dort, wo diese entstehen.



Double FlexiBridge-Funktion: Maximal flexibel für unterschiedliches Kochgeschirr

Die Bridge-Funktion ist ideal für Ihre großen Töpfe und Pfannen. Sie können damit jeweils vier Kochzonen kombinieren - und das doppelt, auf beiden Seiten des integrierten Abzuges. Durch die gleichmäßige Wärmeverteilung nutzen Sie die optimale Kochleistung.



Lüften-Funktion: Reinigt die Raumluft nach dem Kochen von Gerüchen

Die Lüften-Funktion frischt Ihre Küchenluft nach dem Kochen leise und effektiv auf. Ohne störende Lüftungsgeräusche werden Dampf und Gerüche entfernt, so dass Sie und Ihre Gäste jede Mahlzeit unbeschwert genießen können.

Metall-Fettfilter: Hocheffiziente Aufnahme von Fettstoffen aus dem Kochdunst

So einfach kann Gerätepflege sein: Der Fettfilter lässt sich mit ein paar Handgriffen herausnehmen und ganz einfach in der Spülmaschine reinigen. Schon bindet er wieder Fettpartikel und sorgt für frische, saubere Luft beim Kochen.

SmartKitchen: Die intelligente Küche mit Connectivity

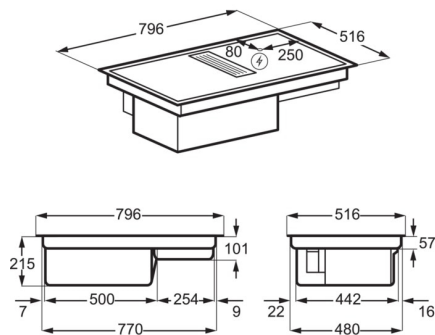
Die My AEG Kitchen App macht Sie von Anfang an mit den vielseitigen Funktionen des Kochfeldes vertraut und begleitet Sie bei Ihrem Kocherlebnis. Praktische Push-Benachrichtigungen erinnern an die Gerätepflege.

- FlexiBridge® XT: 2 in 1 Kochfeld-Dunstabzug-Kombination, Abluftversion
- WLAN-fähiges Kochfeld, steuerbar über My AEG Kitchen App
- AUSSTATTUNG KOCHFELD
- Auto-Funktion
- Elektronische Regelung
- OptiHeat Control - 3-stufige Restwärmeanzeige
- Elektronische Anzeigen für alle 4 Kochzonen
- 4 Induction ExtractorHob
- Direct-Control Kochzonen-Ansteuerung
- Power-Funktion für jede Kochzone
- PowerSlide-Funktion
- Timer für alle Kochzonen
- Öko-Timer
- Kurzzeitwecker
- OffSound Control
- Kindersicherung
- Verriegelungsfunktion
- Leistungsabhängige Abschaltautomatik
- Funktion Lüften
- Einbau: OptiFit Frame - Edelstahlrahmen
- AUSSTATTUNG DUNSTABZUG
- Inverter Motor
- 3 Leistungsstufen + 1 Intensivstufen
- Abluftbetrieb
- Fettfilter aus Aluminium- leicht zu entfernen und spülmaschinengeeignet
- Optische Sättigungsanzeige - Fettfilter

Technische Daten

PNC	949 597 849	Luftstrom bei max. Leistung im Umluftbetrieb in m ³ /h	465
EPREL Registrierungscode	1058937	Luftstrom bei Intensivstufe im Umluftbetrieb in m ³ /h	585
EAN-Nummer	7332543802401	Geräuschpegel bei min. Leistung im Umluftbetrieb in dB(A)	54
Jährlicher Energieverbrauch (kWh/Jahr)	28.8	Geräuschpegel bei max. Leistung im Umluftbetrieb in dB(A)	70
Energieeffizienzklasse	A+ (Spektrum A+++ bis D)	Leistungsaufnahme im Aus-Zustand (W)	0.49
Fluiddynamische Effizienzklasse	A	Art des Kochfeldes	Induction ExtractorHob
Fluiddynamische Effizienz	32.4	Farbe	Schwarz
Klasse für Fettabscheidegrad	B	Rahmenfarbe	Edelstahl
Fettabscheidegrad (%)	85.1	Kochzone vorne links (kW / Ø cm)	2300/3200W/220mm
Luftstrom bei min. Leistung im Abluftbetrieb in m ³ /h	270	Kochzone hinten links (kW / Ø cm)	2300/3200W/220mm
Luftstrom bei max. Leistung im Abluftbetrieb in m ³ /h	500	Kochzone vorne rechts (kW / Ø cm)	2300/3200W/220mm
Luftstrom bei Intensivstufe im Abluftbetrieb in m ³ /h	630	Kochzone hinten rechts (kW / Ø cm)	2300/3200W/220mm
Geräuschpegel bei min. Leistung im Abluftbetrieb in dB(A)	49	Einbauhöhe (mm)	215
Geräuschpegel bei max. Leistung im Abluftbetrieb in dB(A)	64	Gerätebreite (mm)	796
Geräuschpegel bei Intensivstufe im Abluftbetrieb in dB(A)	70	Gerätetiefe (mm)	516
Luftstrom bei min. Leistung im Umluftbetrieb in m ³ /h	250	Ausschnittmaß Breite (mm)	780
		Ausschnittmaß Tiefe (mm)	490
		Kabellänge (m)	1.5
		Anschlusswert (Watt)	7350
		Volt	220-240V/400V2N
		Bruttogewicht (kg)	29.32

PSGBHO210DE0000D



PSGBHO210DE0000G

