

HG755450SY Einbaukochfeld



Schlank, elegant und 20 % schneller.

Mit dem neuen AEG Gaskochfeld erzielen Sie schneller großartigen Geschmack. Die Hochgeschwindigkeitsbrenner dieses Kochfelds heizen 20 % schneller auf und die glatte Edelstahlfläche passt perfekt in Ihr Küchendesign.



Neue Brennergeneration

Dank der Hochgeschwindigkeitsbrenner des AEG Gaskochfelds gelangt die Flamme direkter in den Topfboden und sorgt für eine höhere Effizienz und schnellere Hitze. Mit den Hochgeschwindigkeitsbrennern garen Sie bis zu 20%

Design, passend zu Ihrem Stil

Dieses Kochfeld funktioniert großartig und sieht noch besser aus. Sein außergewöhnlich schönes Design passt perfekt in eine elegante, moderne Küche.

Weitere Vorteile:

- Sorgen Sie für einen sicheren Stand des Kochgeschirrs und Hitze an der richtigen Stelle
- Triple Crown Brenner für perfektes Kochen mit dem Wok

Produktspezifikationen:

- Beheizungsart: Gas
- Zugelassen ausschließlich für: Niederlande
- Elektrische Zündung
- Abnehmbare Topfräger
- Thermosicherung
- Flüssiggasdüsen 30/30 mb, mit Zusatzdüse über Kundendienst erhältlich

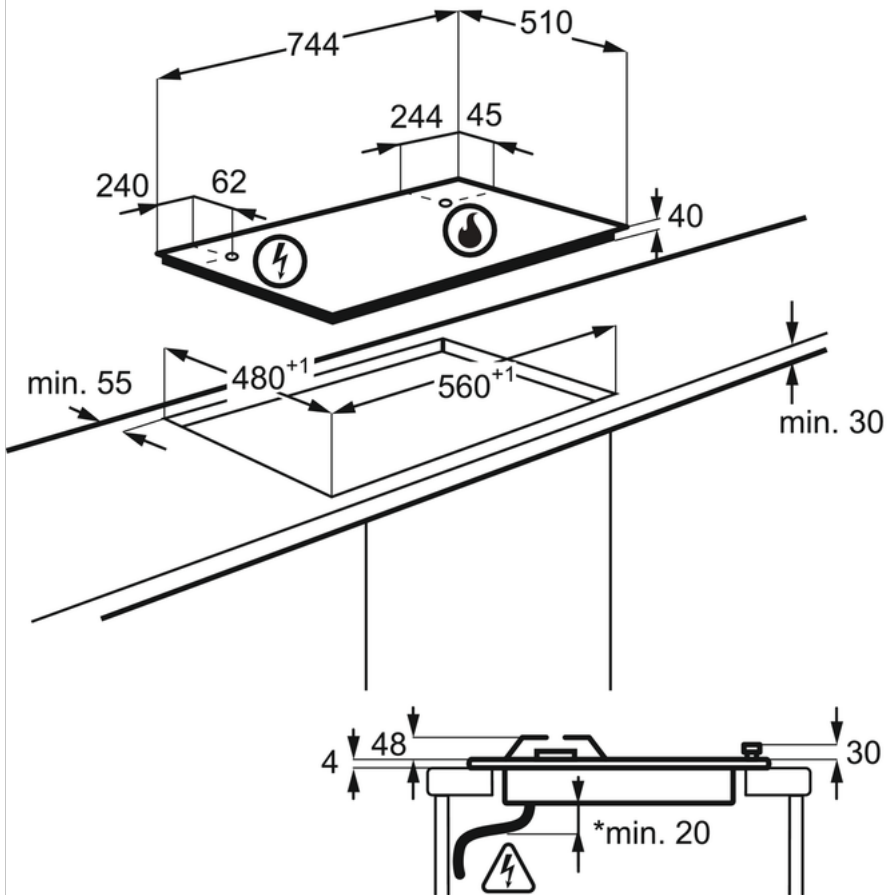
Technische Daten:

- PNC : 949 630 726
- EAN-Nummer : 7332543509768
- Einbauhöhe (mm) : 40
- Gerätebreite (mm) : 744
- Gerätetiefe (mm) : 510
- Ausschnittmaß Breite (mm) : 560
- Ausschnittmaß Tiefe (mm) : 480
- Art des Kochfeldes : Gas-Kochzonen
- Kabellänge (m) : 1.1
- Anschlusswert (Watt) : 11500
- Kochzone vorne links, Leistung und Durchmesser : 2000W/70mm
- Kochzone hinten links, Leistung und Durchmesser : 2000W/70mm
- Kochzone hinten Mitte, Leistung und Durchmesser : 4000W/122mm
- Kochzone vorne rechts, Leistung und Durchmesser : 1000W/54mm
- Kochzone hinten rechts, Leistung und Durchmesser : 2700W/100mm
- Volt : 220-240
- Bruttogewicht (kg) : 13.1
- Nettogewicht (kg) : 12.4
- Verpackung, Höhe (mm) : 170
- Verpackung, Breite (mm) : 880
- Verpackung, Tiefe (mm) : 620

Produktbeschreibung:

HG755450SY Einbaukochfeld

PSGBHO180DE00002



PSGBHO120D000005

