



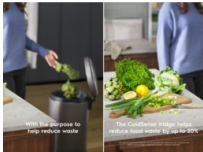
Schneller kalt. Weniger Abfall

Die 5000 ColdSense Kühl-Gefrierkombination stellt die richtige Temperatur nach dem Öffnen der Tür 40 % schneller wieder her als herkömmliche Kühlschränke. Die schnelle Kühlung hilft, den Verderb von Lebensmitteln zu vermeiden und die Lebensmittelverschwendung um bis zu 20 % zu reduzieren.

Produktvorteile & Ausstattung

ColdSense – schützt Lebensmittel durch schnelles Kühlen

ColdSense stellt bei der Kühl-Gefrierkombination die richtige Temperatur nach Öffnen der Tür 40 % schneller wieder her als bei herkömmlichen Kühlschränken. Die schnelle Kühlung hilft, den Verderb von Lebensmitteln zu vermeiden und die Lebensmittelverschwendung um bis zu 20 % zu reduzieren.



LowFrost: Erheblich weniger Eisbildung.

Dank LowFrost Technologie wird die Reifbildung auf ein Minimum reduziert. Das Abtauen funktioniert dadurch schneller und muss seltener durchgeführt werden. So sparen Sie Zeit und durch den optimalen Betrieb Energie.



10 Jahre Garantie auf den Kompressor

Für mehr Sicherheit: 10 Jahre Garantie auf den Kompressor. Dies umfasst die Kosten für Reparaturen, Transport, Gasentnahme und -nachfüllung, allgemeine Wartung und Service (bei Registrierung).



- ÖKO SANTO Doppeltür-Kühlautomat mit Kühlraum-Innenbeleuchtung: LED, seitlich, mit Aufhellungseffekt
- 1225 mm Nischenhöhe
- 10 Jahre Garantie auf den Kompressor (bei Registrierung)
- Inverter Kompressor
- FROSTMATIC für schnelles und schonendes Gefrieren
- LED-Display
- Getrennte Temperaturregelung von Kühl- und Gefrierraum
- Dynamische Umluftkühlung
- Obst- und Gemüseschubladen: 1
- Höhenverstellbare Glasablagen im Kühlraum: 2
- Vollautomatisches Abtauen im Kühlraum
- Gefrierraum: manuelle Abtaung
- Temperaturalarm, optisch und akustisch
- Türanschlag rechts, wechselbar
- Schlepptür-Technik
- Elektronische Temperaturregelung
- Schnellgefriereinrichtung
- akustischer Tür-Offen-Alarm
- Zubehör: Eisschaber,
- Eierablage: 2 für je 6 Eier
- Eiswürfelschale
- Passendes Sonderzubehör: Bottle Rack
- Ablagerost

LED-Display: Alle Parameter im Blick

Mittels des LED-Displays lassen sich Einstellungen – wie eine optimale Kühltemperatur – präzise vornehmen. Über die Anzeige können alle relevanten Parameter problemlos kontrolliert werden.

Frostmatic: Beschleunigtes Schnellgefrieren - Nährstoffe bleiben erhalten

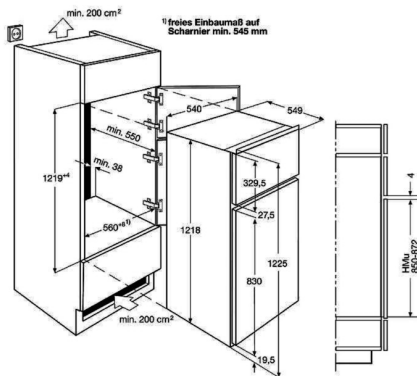
Wenn frische Lebensmittel eingefroren werden, sollte man keine Zeit verlieren damit alle Nährstoffe erhalten bleiben. Bei Aktivierung der Frostmatic-Option schaltet der Gefrierteil für 52 Stunden in den Dauerbetrieb – für maximale Gefrierleistung – und kehrt anschließend auf die zuvor eingestellte Temperatur zurück.

Technische Daten

PNC	925 875 746
EAN-Nummer	7332543765935
EPREL Registrierungscode	394520
Energieeffizienzklasse	E
Jährlicher Energieverbrauch in kWh	187
Gesamtnutzinhalt (Liter)	191
Gesamtnutzinhalt Kühlfächer (Liter)	147
Gesamtnutzinhalt ****-Tiefkühlfächer (Liter)	44
Luftschallemissionsklasse	B
Luftschallemission in dB(A) re 1 pW	34
Gefriervermögen (kg/24Std.)	6.1
Lagerzeit bei Störung (Std.)	13.7
Klimaklasse	SN-N-ST
Gerätehöhe (mm)	1218
Gerätebreite (mm)	540
Gerätetiefe (mm)	549
Einbauhöhe (mm)	1225
Einbaubreite (mm)	560
Einbautiefe (mm)	550
Farbe	Weiß
Anschlusswert (Watt)	120
Volt	230-240
Frequenz (Hz)	50
Kabellänge (m)	2,4

Bruttogewicht (kg)	38
Nettogewicht (kg)	36.5
Verpackung, Höhe (mm)	1300
Verpackung, Breite (mm)	590
Verpackung, Tiefe (mm)	600
Verpackungsgewicht Wellpappe in g	0
Verpackungsgewicht Papier/Karton in g	0
Verpackungsgewicht Holz in g	0
Verpackungsgewicht Polyethylen (PE) in g	350
Verpackungsgewicht Polypropylen (PP) in g	0
Verpackungsgewicht Polystyrol (EPS/EPP) in g	1250
Verpackungsgewicht PU-Schaum in g	0
Verpackungsgewicht Eisenstahl in g	0
Verpackungsgewicht Gummi in g	0
Herstellungsland	Italien

AARF050D000003



PSGBRF210DE00004

