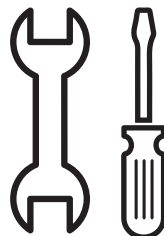


BG	Информация за безопасност и инструкция за монтаж	2	RU	Информация по технике безопасности и инструкция по установке	100
CA	Informació de seguretat i instruccions d'instal·lació	7	SK	Bezpečnostné informácie a inštalačné pokyny	105
CS	Bezpečnostní informace a pokyny k instalaci	11	SL	Varnostne informacije in navodila za namestitve	109
DA	Sikkerhedsinformation og installationsvejledning	15	SQ	Informacionet e sigurisë dhe Udhëzimet e instalimit	113
DE	Sicherheitshinweise und Montageanleitung	19	SR	Информације о безбедности и Упутство за инсталирање	117
EL	Πληροφορίες Ασφαλείας και Οδηγίες Εγκατάστασης	24	SV	Säkerhetsinformation och installationsinstruktioner	122
EN	Safety Information and Installation Instruction	29	TR	Güvenlik Bilgisi ve Kurulum Talimatı	126
ES	Información sobre seguridad e Instrucciones de instalación	33	UK	Інформація про безпеку та інструкція зі встановлення	131
ET	Ohutusinfo ja paigaldusjuhised	37	AR	معلومات الأمان وتعليمات التركيب	138
FI	Turvallisuustiedot ja asennusohjeet	41			
FR	Informations de sécurité et instructions d'installation	45			
HR	Informacije o sigurnosti i upute za postavljanje	49			
HU	Biztonsági tudnivalók és Üzembe helyezési útmutató	53			
IT	Informazioni di sicurezza e istruzioni di installazione	57			
KK	Қауіпсіздік ақпараты және Орнату нұсқаулығы	61			
LT	Saugos informacija ir montavimo instrukcija	65			
LV	Informācija par drošību un uzstādīšanas norādījumi	69			
MK	Упатство за сигурносни информации и монтажа	73			
NL	Veiligheidsinformatie en installatie-instructies	78			
NO	Sikkerhetsinformasjon og installasjonsinstruksjon	82			
PL	Informacje dotyczące bezpieczeństwa i instrukcja instalacji	86			
PT	Informação sobre segurança e instruções de instalação	91			
RO	Informații privind siguranța și Instrucțiuni de instalare	96			



BG 1. ИНФОРМАЦИЯ ЗА БЕЗОПАСНОСТ

Преди монтирането и употребата на уреда внимателно прочетете предоставените инструкции. Производителят не е отговорен за наранявания или повреди в резултат на неправилна инсталация или употреба. Винаги дръжте инструкциите на безопасно и лесно достъпно място за справка в бъдеще.

1.1 Безопасност за деца и лица в неравностойно положение

- Този уред може да бъде използван от деца над 8-годишна възраст, както и от лица с намалени физически, сетивни и умствени възможности или от лица без опит и познания, само ако те са под наблюдение или бъдат инструктирани относно безопасната употреба на уреда и разбират възможните рискове. Деца под 8-годишна възраст и хора с тежки или комплексни увреждания трябва да се държат далеч от уреда, освен ако не са под постоянно наблюдение.
- Децата трябва да бъдат под наблюдение, за да се гарантира, че не си играят с уреда.
- Дръжте всички опаковки далече от деца и изхвърлете опаковките по местните правила.
- Пазете децата и домашните любимци далеч от уреда, когато той работи.
- Деца не трябва да извършват почистване или поддръжка на уреда, когато са без надзор.

1.2 Обща безопасност

- Този уред е предназначен за домакинска употреба над плотове, фурни и подобни устройства за готвене.
- Този уред е предназначен за домашна употреба в затворени помещения.
- Този уред може да се използва в офиси, стаи в хотел, стаи в мотел, къщи за гости и други подобни места за

настаняване, където това използване не надвишава (средно) нивото на домашна употреба.

- Преди извършването на какъвто и да е ремонт, изключете уреда от електрозахранването.
- **ВНИМАНИЕ:** Достъпните части могат да се нагорещят по време на употреба с готварски уреди.
- Използвайте само фиксиращите винтове, доставени с уреда, а ако липсват такива, използвайте препоръчаните в инструкциите за инсталация. Монтирайте уреда на безопасно и подходящо място, което отговаря на монтажните изисквания.
- **ПРЕДУПРЕЖДЕНИЕ:** Ако не монтирате винтовете или фиксиращото устройство в съответствие с тези инструкции, това може да доведе до опасност от електричество.
- Не използвайте лепила, за да закрепите уреда.
- Минималното разстояние между повърхността на плота, върху която се поставят тиганите, и долната част на уреда трябва да е най-малко 65 см, освен ако не е посочено друго в инструкциите за инсталация на уреда или плота.
- Изходът за въздух трябва да отговаря на местните наредби.
- Погрижете се да осигурите добра вентилация в помещението, в което е монтиран уредът, за да избегнете обратен поток на газове в помещението от уреди, които горят други газове или горива, включително открит огън.
- Уверете се, че вентилационните отвори не са запушени и въздухът, който се събира от уреда, не се пренася в канал за изпускане на дим и пара от други уреди (централни отоплителни системи, термосифони, бойлери и т.н.).
- Когато уредът работи с други уреди, максималният генериран в помещението вакуум не трябва да надвишава 0,04 мбар.

- Ако захранващият кабел е повреден, той трябва да се смени от производителя, от негов оторизиран сервизен център или от квалифицирано лице, за да се избегне опасност.
- Ако комплектът кабели е повреден, той трябва да се смени със специален комплект кабели, наличен от производителя или от негов оторизиран сервизен център.
- Ако уредът е свързан директно към електрозахранването, електрическата инсталация трябва да бъде оборудвана с изолиращо устройство, което позволява изключване на уреда от мрежата от всички полюси. Изключването трябва да отговаря на условията, посочени в категория III за свръхнапрежение. Ключът за изключване трябва да бъде свързан с електрическа мрежа, в съответствие с правилата при окабеляване.
- Не фламбирайте под уреда.
- Не използвайте уреда за изпускане на опасни или експлозивни материали и изпарения.
- Почиствайте редовно уреда с мека кърпа, за да предотвратите увреждане на повърхностния материал.
- Не използвайте за почистване парочистачка, водна струя, тежки абразивни почистващи препарати или остри метални стъргалки. Използвайте само неутрални препарати.
- Почиствайте филтрите за мазнини редовно (най-малко на всеки 2 месеца) и отстранявайте натрупванията на мазнини от уреда, за да избегнете риска от пожар.
- Използвайте кърпа за почистване на вътрешната част на уреда.

2. ИНСТРУКЦИИ ЗА БЕЗОПАСНОСТ

2.1 Инсталация

ВНИМАНИЕ!


Опасност от нараняване, токов удар, пожар, изгаряне или повреда на уреда.

- Само квалифицирано лице може да извърши монтажа на уреда.
- Не монтирайте и не използвайте повреден уред.
- Следвайте инструкциите за инсталиране, приложени към уреда.
- Винаги внимавайте, когато местите уреда, тъй като е тежък. Винаги използвайте предпазни ръкавици и затворени обувки.
- Преди да монтирате уреда, отстранете всички опаковки, етикети и защитното покритие.
- Не монтирайте изхода за въздух в кухня на стената, освен ако тя не е предназначена за тази цел.

2.2 Електрическо свързване

ВНИМАНИЕ!

Риск от пожар или токов удар.

- Всички ел. връзки трябва да се направят от квалифициран електротехник.
- Уверете се, че параметрите на табелката с технически данни са съвместими с електрическите данни на захранващата мрежа.
- Ако символът  липсва върху табелката с данни, устройството трябва да се заземе.
- Винаги използвайте правилно монтиран контакт със защита от токов удар.
- Не позволявайте електрическите кабели да се преплитат.
- Не използвайте разклонители или адаптери с много входове.
- Ако контактът е разхлабен, не свързвайте захранващия щепсел.
- Не издърпвайте захранващия кабел, за да изключите уреда. Винаги издърпвайте щепсела на захранването.

- Защитата от токов удар на горещите и изолирани части трябва да бъде затегната по такъв начин, че да не може да се отстрани без инструменти.
- Уверете се, че уредът е инсталиран правилно. Хлабав или неправилен електрически кабел може да доведе до прегряване на клемите.
- Свържете уреда в края на инсталацията. Уверете се, че има достъп до мрежата след инсталацията.

2.3 Използване

ВНИМАНИЕ!

Риск от нараняване, изгаряния и токов удар.

- Този уред е предназначен само за готвене. Не използвайте уреда за други цели.
- Не променяйте предназначението на уреда.
- Не работете с уреда с мокри ръце или когато има контакт с вода.
- Използвайте само аксесоарите, доставени с уреда.
- Пазете пламък или нагорещени предмети далеч от мазнината или олиото по време на готвене и пържене.
- Не използвайте непокрити електрически решетки.
- Не използвайте уреда като повърхност за съхранение.
- Не използвайте лупи, бинокли или подобни оптични устройства за директно вглеждане в осветлението на уреда.
- Ако уредът работи с други устройства, максималното разработено налягане не трябва да надвишава 4 Pa (4x10⁻⁵ бар).

2.4 Обслужване

- За поправка на уреда се свържете с оторизиран сервизен център. Използвайте само оригинални резервни части.
- Относно лампата(ите) вътре в този продукт и резервните лампи, продавани отделно: Тези лампи са предназначени

да издържат на екстремни физически условия в домакински уреди, като температура, вибрации, влажност или са предназначени да сигнализират информация за работното състояние на уреда. Те не са предназначени за използване в други приложения и не са подходящи за осветяване на помещения в домакинството.

2.5 Изхвърляне



ВНИМАНИЕ!

Риск от нараняване или задушаване.

- Свържете се с общинските власти за информация как да изхвърлите уреда.
- Изключете уреда от електрозахранването.
- Извадете захранващия ел. кабел в близост до уреда и го изхвърлете.

CA 1. INFORMACIÓ DE SEGURETAT

Abans d'instal·lar i utilitzar l'aparell, llegiu detingudament les instruccions subministrades. El fabricant no es fa responsable de cap dany o lesió que sigui el resultat d'un ús o una instal·lació incorrectes. Mantingueu sempre les instruccions en un lloc segur i accessible per a futures consultes.

1.1 Seguretat dels infants i de les persones vulnerables

- Els nens majors de 8 anys i les persones amb capacitats físiques, sensorials o mentals reduïdes o manca d'experiència i coneixements poden fer servir aquest aparell només si estan supervisats o han rebut instruccions sobre l'ús segur de l'aparell i si comprenen els perills als quals s'exposen. Els infants de menys de 8 anys i les persones amb discapacitats greus i complexes s'han de mantenir allunyats de l'aparell, tret que se'ls supervisi contínuament.
- Els infants han d'estar vigilats per a assegurar-se que no juguen amb l'aparell.
- Manteniu tot l'embalatge lluny dels infants i llenceu-los correctament.
- Manteniu els infants i els animals allunyats de l'aparell quan estigui en funcionament.
- Els infants no han de dur a terme operacions de neteja i manteniment de l'aparell sense supervisió.

1.2 Seguretat general

- Aquest aparell està destinat només a ús domèstic sobre plaques, cuines i aparells de cocció similars.
- Aquest aparell està dissenyat per a ús domèstic individual en interiors.
- Aquest aparell es pot utilitzar a oficines, habitacions d'hotels, habitacions d'hostals, cases rurals i altres allotjaments similars quan aquest ús no superi els nivells (mitjans) d'ús domèstic.

- Abans de dur a terme qualsevol manteniment, desconnecteu l'aparell del subministrament elèctric.
- PRECAUCIÓ: Les parts accessibles poden escalfar-se si esteu fent servir aparells de cocció.
- Feu servir únicament els cargols subministrats amb l'aparell; si no els inclou, utilitzeu cargols com els recomanats a les instruccions d'instal·lació. Instal·leu l'aparell en un lloc segur i adequat, d'acord amb els requisits d'instal·lació.
- AVÍS: Si els cargols no es posen o no es fixa el dispositiu d'acord amb aquestes instruccions, pot causar riscos elèctrics.
- No feu servir adhesius per fixar l'aparell.
- La distància mínima entre la superfície de la placa sobre la qual reposen els estris de cuina i la part baixa de l'aparell ha de ser d'un mínim de 65 cm, tret que les instruccions d'instal·lació de l'aparell o la placa indiquin el contrari.
- La sortida d'aire ha de complir amb les normatives locals.
- Assegureu-vos que el lloc d'instal·lació de l'aparell estigui ben ventilat per evitar el reflux de gasos procedents d'aparells que utilitzen altres combustibles, inclosos els de flama directa.
- Assegureu-vos que les obertures de ventilació no estiguin obstruïdes i que l'aire absorbit per l'aparell no vagi dirigit cap a un conducte que serveixi per a l'evacuació de fums i vapors d'altres aparells (sistemes de calefacció central, termosifons, escalfadors d'aigua, etc.).
- Quan l'aparell funcioni amb altres aparells, el buit màxim generat a l'estança no pot superar els 0,04 mbar.
- Si el cable d'alimentació està danyat, el fabricant, el centre de servei autoritzat o bé una persona qualificada l'haurà de substituir per evitar qualsevol perill elèctric.
- Si el joc de cables està danyat, el fabricant o el seu respectiu Centre de servei autoritzat l'haurà de substituir per un altre joc de cables especial.
- Si l'aparell està connectat directament a l'alimentació elèctrica, la instal·lació elèctrica ha d'estar equipada amb

un dispositiu aïllant que permeti desconnectar l'aparell de la xarxa elèctrica en tots els pols. S'ha de garantir una desconnexió completa amb les condicions especificades a la categoria de sobretensió III. Cal incorporar els mitjans per a la desconnexió en el cablejat fix d'acord amb les normes de cablejat.

- No feu flamejats sota l'aparell.
- No feu servir l'aparell per expulsar materials i vapors perillosos o explosius.
- Netegeu l'aparell regularment amb un drap suau per evitar el deteriorament del material de la superfície.
- No feu servir netejadors de vapor, aigua polvoritzada, netejadors abrasius agressius ni rascadors metàl·lics esmolats per netejar la superfície de l'aparell. Feu servir només detergents neutres.
- Netegeu els filtres de greix regularment (almenys cada 2 mesos) i elimineu els dipòsits de greix per evitar riscos d'incendi.
- Feu servir un drap per netejar l'interior de l'aparell.

2. INSTRUCCIONS DE SEGURETAT

2.1 Instal·lació

AVÍS!


Risc de lesió, descàrregues elèctriques, incendi, cremades o danys a l'aparell.

- La instal·lació d'aquest aparell ha d'anar a càrrec d'una persona qualificada.
- No instal·leu ni utilitzeu aparells que estiguin avariats.
- Seguiu les instruccions d'instal·lació subministrades amb l'aparell.
- Vigileu quan moveu l'aparell, ja que pesa molt. Feu servir sempre guants de seguretat i calçat tapat.
- Abans d'instal·lar l'aparell, traieu tot l'embalatge, les etiquetes i el film protector.
- No instal·leu el sistema d'escapament d'aire en una cavitat de la paret, tret que la cavitat estigui dissenyada per a aquest propòsit.

2.2 Connexió elèctrica

AVÍS!

Risc d'incendi i descàrrega elèctrica.

- Totes les connexions elèctriques les ha de dur a terme un tècnic qualificat.
- Assegureu-vos que els paràmetres de la placa de característiques siguin compatibles amb les característiques elèctriques del subministrament elèctric.
- L'aparell s'ha de connectar a una presa de terra si el símbol  no està imprès a la placa de característiques.
- Feu servir sempre un sòcol antixoc correctament instal·lat.
- No deixeu que el cable d'alimentació s'enredi.
- No feu servir adaptadors de múltiples endolls ni allargadors.
- Si el sòcol de la presa de corrent està solt, no connecti l'endoll.

- No estireu el cable d'alimentació per desconnectar l'aparell. Estireu sempre l'endoll.
- Totes les peces que asseguruen la protecció contra descàrregues elèctriques de components aïllats i amb corrent s'han de fixar de manera que no es puguin afliurar sense eines.
- Assegureu-vos que l'aparell estigui instal·lat correctament. Si el cable d'alimentació està solt o s'ha instal·lat incorrectament, el terminal podria escalfar-se excessivament.
- Connecteu l'aparell només quan s'acabi la instal·lació. Assegureu-vos que hi hagi accés a un punt de subministrament elèctric després de la instal·lació.
- Quant a les bombetes incloses amb aquest producte i les que es venen per separat: estan dissenyades, o bé per aguantar condicions físiques extremes (temperatura, vibracions, humitat) en electrodomèstics, o bé per indicar l'estat de funcionament de l'aparell. No estan dissenyades per a qualsevol altre ús i no són indicades per a la il·luminació d'habitacions domèstiques.

2.3 Utilització

AVÍS!

Risc de lesió, cremades i descàrregues elèctriques.

- Aquest aparell només té finalitats culinàries. No el feu servir amb altres finalitats.
- No modifiqueu les especificacions d'aquest aparell.
- No feu servir l'aparell amb les mans molles ni quan l'aparell estigui en contacte amb l'aigua.
- Utilitzeu només els accessoris subministrats amb l'aparell.
- Mantingueu les flames o els objectes escalfats allunyats de greixos i olis quan el feu servir per cuinar.
- No feu servir graelles elèctriques sense tapar.
- No feu servir l'aparell com a superfície d'emmagatzematge.
- No feu servir lupes, prismàtics ni dispositius òptics semblants per mirar directament la il·luminació de l'aparell.
- Si l'aparell funciona junt amb altres dispositius, la pressió màxima desenvolupada no pot excedir de 4 Pa (4x10⁻⁵ bar).

2.4 Manteniment i reparació

- Per reparar l'aparell, poseu-vos en contacte amb un centre tècnic autoritzat. Utilitzeu sempre recanvis originals.

2.5 Eliminació

AVÍS!

Risc de lesió o asfíxia.

- Poseu-vos en contacte amb les vostres autoritats municipals per saber com eliminar l'aparell.
- Desconnecteu l'aparell de la xarxa elèctrica.
- Talleu el cable d'alimentació arran de l'aparell i tireu-lo.

CS 1. ⚠ BEZPEČNOSTNÍ INFORMACE

Tento návod si pečlivě přečtěte ještě před instalací spotřebiče a jeho prvním použitím. Výrobce nenese odpovědnost za žádný úraz ani škodu v důsledku nesprávné instalace nebo použití. Návod k použití vždy uchovávejte na bezpečném a přístupném místě pro jeho budoucí použití.

1.1 Bezpečnost dětí a postižených osob

- Tento spotřebič smí používat děti starší osmi let nebo osoby se sníženými fyzickými, smyslovými nebo duševními schopnostmi nebo osoby bez patřičných zkušeností a znalostí, pouze pokud tak činí pod dozorem nebo obdrželi instrukce týkající se bezpečného provozu spotřebiče, a pokud rozumí rizikům spojeným s provozem spotřebiče. Děti mladší osmi let a osoby s rozsáhlým a komplexním postižením bez stálého dozoru udržujte z dosahu spotřebiče.
- Nenechte děti hrát si se spotřebičem.
- Všechny obaly uschovejte mimo dosah dětí a řádně je zlikvidujte.
- Nedovolte dětem a domácím zvířatům, aby se přibližovaly k zapnutému spotřebiči.
- Čištění a uživatelskou údržbu spotřebiče by neměly provádět děti bez dozoru.

1.2 Všeobecné bezpečnostní informace

- Tento spotřebič je určen pouze k domácímu použití nad varnými deskami, sporáky a podobnými kuchyňskými tepelnými spotřebiči.
- Tento spotřebič je určen k použití v běžném domácím použití.
- Tento spotřebič lze používat v kancelářích, hotelových pokojích, motelech, agropenzionech a v podobných ubytovacích zařízeních, kde využití nepřesahuje (průměrnou) úroveň využití v domácnosti.
- Před údržbou vždy spotřebič odpojte od napájení.

- **UPOZORNĚNÍ:** Dostupné části spotřebiče se mohou během používání zahřát na vysokou teplotu.
- Použijte výhradně upevňovací šrouby dodané společně se spotřebičem. Nejsou-li součástí dodávky, použijte šrouby doporučené v pokynech k instalaci. Spotřebič nainstalujte na bezpečném a vhodném místě, které splňuje požadavky na instalaci.
- **VAROVÁNÍ:** Nedodržení těchto pokynů k instalaci šroubů nebo upevňovacího zařízení může mít za následek riziko úrazu elektrickým proudem.
- K upevnění spotřebiče nepoužívejte lepidla.
- Minimální vzdálenost mezi povrchem varné desky, na níž stojí varné nádoby, a dolní částí spotřebiče musí být 65 cm, pokud není v instalačních pokynech ke spotřebiči nebo varné desce uvedeno jinak.
- Vývod vzduchu musí splňovat příslušné místní předpisy.
- V místnosti, kde je spotřebič nainstalován, zajistěte správnou ventilaci, která zabrání zpětnému toku plynů do místnosti ze spotřebičů spalujících plyn nebo jiná paliva, včetně otevřených topenišť.
- Ujistěte se, že větrací otvory nejsou zakryté a spotřebič vzduch neodvádí do kouřovodu, kterým jsou odváděny kouř a pára z jiných spotřebičů (ústřední vytápění, termosifon, ohřívače vody atd.).
- Když spotřebič pracuje společně s dalšími spotřebiči, maximální podtlak vytvářený v místnosti by neměl překročit hodnotu 0,04 mbar.
- Je-li napájecí kabel poškozený, smí ho vyměnit pouze výrobce, autorizované servisní středisko nebo osoby s podobnou příslušnou kvalifikací. Jinak by mohlo dojít k úrazu elektrickým proudem.
- Je-li sada kabelů poškozená, je nutno ji vyměnit za speciální sadu kabelů, kterou vám poskytne výrobce nebo autorizované servisní středisko.
- Pokud je spotřebič připojen přímo k napájení, elektroinstalace musí být vybavena izolačním zařízením, které umožňuje odpojení všech pólů spotřebiče od zdroje

napájení. Úplné odpojení musí být v souladu s podmínkami uvedenými v kategorii přepětí III. V pevné elektroinstalaci musí být začleněn prvek pro odpojení od sítě v souladu s elektroinstalačními předpisy.

- Pod spotřebičem nepřipravujte jídlo flambováním.
- Spotřebič nepoužívejte k vypouštění nebezpečných nebo výbušných materiálů a výparů.
- Spotřebič čistěte pravidelně měkkým hadříkem, abyste zabránili poškození materiálu jeho povrchu.
- K čištění povrchu spotřebiče nepoužívejte čisticí přístroj na páru, rozprašovač vody, drsné abrazivní prostředky ani ostré kovové škrabky. Používejte pouze neutrální mycí prostředky.
- Tukové filtry pravidelně čistěte (alespoň každé dva měsíce) a odstraňujte usazenou mastnotu ze spotřebiče, abyste předešli nebezpečí požáru.
- Vnitřek spotřebiče vyčistěte pomocí hadříku.

2. BEZPEČNOSTNÍ POKYNY

2.1 Instalace

VAROVÁNÍ!


Hrozí nebezpečí poranění, zásahu elektrickým proudem, požáru nebo poškození spotřebiče.

- Tento spotřebič smí instalovat jen kvalifikovaná osoba.
- Poškozený spotřebič neinstalujte ani nepoužívejte.
- Řiďte se pokyny k instalaci dodanými spolu s tímto spotřebičem.
- Při přemísťování spotřebiče buďte vždy opatrní, protože je těžký. Vždy používejte ochranné rukavice a uzavřenou obuv.
- Před instalací spotřebiče odstraňte veškeré obaly, štítky a ochrannou fólii.
- Neinstalujte odvětrávání do výklenku ve zdi, pokud výklenek není k tomuto účelu určen.

2.2 Připojení k elektrické síti

VAROVÁNÍ!

Hrozí nebezpečí požáru nebo úrazu elektrickým proudem.

- Veškerá elektrická připojení by měla být provedena kvalifikovaným elektrikářem.
- Zkontrolujte, zda údaje na typovém štítku souhlasí s parametry elektrické sítě.
- Pokud na typovém štítku není otištěn symbol , spotřebič musí být uzemněn.
- Vždy používejte správně instalovanou síťovou zásuvku s ochranou proti úrazu elektrickým proudem.
- Elektrické kabely nesmí být zamotané.
- Nepoužívejte rozbočovací zástrčky ani prodlužovací kabely.
- Pokud je síťová zásuvka uvolněná, nezapojujte do ni síťovou zástrčku.
- Neodpojujte spotřebič ze zásuvky tahem za kabel. Vždy tahejte za zástrčku.
- Ochrana před úrazem elektrickým proudem u živých či izolovaných částí

musí být připevněna tak, aby nešla odstranit bez použití nástrojů.

- Ujistěte se, že je spotřebič nainstalován správně. Volné a nesprávné zapojení napájecího kabelu může mít za následek přehřátí svorky.
- Spotřebič připojte na konci instalačních prací. Po instalaci musí zůstat síťová zástrčka nadále dostupná.

2.3 Použití

VAROVÁNÍ!

Hrozí nebezpečí zranění, popálení či úrazu elektrickým proudem.

- Tento spotřebič je určen výhradně pro přípravu jídel. Nepoužívejte spotřebič k jiným účelům.
- Neměňte technické parametry spotřebiče.
- Nepoužívejte spotřebič, máte-li vlhké ruce, nebo když je v kontaktu s vodou.
- Používejte pouze příslušenství dodávané se spotřebičem.
- Během vaření a smažení držte plameny nebo ohřáté předměty mimo dosah tuků a olejů.
- Nepoužívejte odkryté elektrické mřížky.
- Nepoužívejte spotřebič jako odkládací plochu.
- Nedívejte se přímo do osvětlení spotřebiče pomocí lupy, dalekohledu nebo podobných optických přístrojů.
- Pokud spotřebič pracuje v kombinaci s dalšími zařízeními, maximální vyvinutý tlak nesmí překročit 4 Pa (4×10^{-5} bar).

2.4 Servis

- Pro opravu spotřebiče se obraťte na autorizované servisní středisko. Používejte výhradně originální náhradní díly.
- Pokud jde o žárovku (žárovky) v tomto spotřebiči a samostatně prodávané náhradní žárovky: Tyto žárovky jsou navrženy tak, aby odolaly extrémním fyzickým podmínkám v domácích spotřebičích, ať už jde o teplotu, vibrace či vlhkost, nebo jsou určeny k signalizaci informací o provozním stavu spotřebiče. Nejsou určeny k použití v jiných spotřebičích a nejsou vhodné k osvětlení místností v domácnosti.

2.5 Likvidace

VAROVÁNÍ!

Hrozí nebezpečí úrazu či udušení.

- Pro informace ohledně správné likvidace spotřebiče se obraťte na místní úřady.
- Odpojte spotřebič od elektrické sítě.
- Odřízněte síťový kabel v blízkosti spotřebiče a zlikvidujte jej.

DA 1. ⚠️ OM SIKKERHED

Læs brugsanvisningen grundigt, før apparatet installeres og tages i brug. Producenten påtager sig intet ansvar for eventuelle skader, der er resultatet af forkert installation eller brug. Opbevar altid brugsanvisningen på et sikkert og tilgængeligt sted til senere opslag.

1.1 Sikkerhed for børn og sårbare personer

- Apparatet må kun bruges af børn fra 8 år og opefter samt af personer med nedsat fysisk, sensorisk eller psykisk funktionsevne, eller som mangler den nødvendige erfaring eller viden, hvis de er under opsyn eller er blevet instrueret i at bruge apparatet på en sikker måde samt forstår de farer, det indebærer. Børn under 8 år og personer med omfattende og komplekst handicap skal holdes på afstand af apparatet, medmindre de overvåges konstant.
- Børn skal holdes under opsyn for at sikre, at de ikke leger med apparatet.
- Opbevar al emballage utilgængeligt for børn, og bortskaf det korrekt.
- Lad ikke børn og husdyr komme tæt på apparatet, mens det er i brug.
- Børn må ikke udføre rengøring og vedligeholdelse på produktet uden opsyn.

1.2 Generel sikkerhed

- Dette apparat er beregnet til husholdningsbrug over kogeplader, komfurer og lignende madlavningsanordninger.
- Dette apparat er beregnet til indendørs husholdningsbrug.
- Dette apparat kan bruges på kontorer, hotelværelser, bed & breakfast-værelser, stue- og gæstehuse og anden lignende indkvartering, hvor en sådan brug ikke overstiger (gennemsnitlig) brugsniveauer i hjemmet.
- Kobl enheden fra strømforsyningen inden rengøring og vedligeholdelse.

- **FORSIGTIG:** Tilgængelige dele kan blive meget varme under brugen med madtilberedningsudstyr.
- Brug kun skrueerne, der følger med apparatet. Følger der ikke skrueer med, bruges de skrueerne, der anbefales i installationsvejledningen. Installér apparatet et sikkert og velegnet sted, der opfylder installationskrav.
- **ADVARSEL:** Manglende installation af skrueerne eller fastgørelsesenheden i henhold til disse instruktioner kan medføre elektriske farer.
- Brug ikke lim til montering af apparatet.
- Minimumsafstanden mellem kogepladen, hvor gryderne og panderne er, og den nederste del af apparatet skal være mindst 65 cm, medmindre andet er angivet i installationsvejledningen til apparatet eller komfuret.
- Luftudledningen skal overholde de lokale myndigheders regler.
- Sørg for god luftventilation i lokalet, hvor apparatet er installeret for at undgå tilbagestrømning af gasser ind i lokalet fra apparater, der brænder gas eller andre brændstoffer, herunder åbne brande.
- Sørg for, at ventilationsåbningerne ikke er blokerede, og at luften indsamlet af apparatet ikke transporteres til en kanal, der anvendes til udstødning af røg og damp fra andre apparater (centralvarmeanlæg, termosifoner, vandvarmere osv.).
- Når apparatet er aktivt sammen med andre apparater, må det maksimale vakuum i rummet ikke overstige 0,04 mbar.
- Hvis strømledningen er beskadiget, skal den af sikkerhedsgrunde udskiftes af producenten, det autoriserede servicecenter eller en tekniker med tilsvarende kvalifikationer.
- Hvis tilslutningskablet er beskadiget, skal det udskiftes med et specielt tilslutningskabel, der fås hos producenten eller hos et autoriseret servicecenter.
- Hvis apparatet er tilsluttet direkte til strømforsyningen, skal den elektriske installation være forsynet med en isoleringsenhed, der gør det muligt at afbryde apparatet fra

strømmen på alle poler. Fuldstændig frakobling skal overholde betingelserne i overspændingskategori III. Middel til afbrydelse skal være indbygget i den faste ledningsføring i overensstemmelse med reglerne for ledningsføring.

- Undgå at flambe under apparatet.
- Må ikke anvendes til udslip af farlige eller eksplosive materialer og dampe.
- Rengør jævnligt apparatet med en blød klud for at forhindre forringelse af overfladematerialet.
- Brug ikke damprens, vandspray, hårde slibemidler eller skarpe metalskraber til at rengøre apparatets overflade. Brug kun neutralt rengøringsmiddel.
- Rengør fedtfilter regelmæssigt (mindst hver anden måned) og fjern fedtaflejringer fra apparatet for at forhindre brandfare.
- Brug en klud til at rengøre apparatet indvendigt.

2. SIKKERHEDSANVISNINGER

2.1 Installation

ADVARSEL!


Risiko for personskade, elektrisk stød, brand, forbrændinger eller skade på apparatet.

- Apparatet må kun installeres og tilsluttes af en sagkyndig.
- Undlad at installere eller bruge et beskadiget apparat.
- Følg installationsvejledningen, der følger med apparatet.
- Vær altid forsigtig, når du flytter apparatet, da det er tungt. Brug altid sikkerhedshandsker og lukket fodtøj.
- Før installation af apparatet fjernes al emballage, mærkning og beskyttelsesfilm.
- Du må ikke bortlede udblæsningsluften gennem en vægkanel, medmindre den er designet til det formål.

2.2 Tilslutning, el

ADVARSEL!

Risiko for brand og elektrisk stød.

- Alle elektriske tilslutninger skal udføres af en kvalificeret elektriker.
- Sørg for, at parametrene på typeskiltet er kompatible med nettilslutningens elektriske mærkeværdier.
- Hvis symbolet  ikke skrives på mærkepladen, skal apparatet jordes.
- Brug altid en korrekt monteret lovlig stikkontakt.
- Netledningerne må ikke være viklet sammen.
- Brug ikke multistikadaptere og forlængerledninger.
- Hvis stikkontakten er løs, må du ikke sætte netstikket i.
- Undgå at slukke for apparatet ved at trække i netledningen. Tag altid selve netstikket ud af kontakten.
- Beskyttelsen mod elektrisk stød fra strømførende og isolerede dele skal

fastgøres, så den ikke kan fjernes uden værktøj.

- Sørg for, at apparatet installeres korrekt. Løse og uprofessionelt udførte stikforbindelser kan medføre, at klemmen bliver overophedet.
- Tilslut apparatet i slutningen af installationen. Sørg for, at der er adgang til elstikket efter installationen.

2.3 Brug

ADVARSEL!

Risiko for personskade, forbrændinger og elektrisk stød.

- Dette apparat må kun anvendes til tilberedning af fødevarer. Brug ikke apparatet til andet.
- Apparatets specifikationer må ikke ændres.
- Betjen ikke apparatet med våde hænder, eller når det har kontakt med vand.
- Brug kun det tilbehør, der følger med kogepladen.
- Hold flammer eller opvarmede genstande væk fra fedtstoffer og olie, når du stege og koger.
- Brug ikke en utildækket elektrisk grill.
- Brug ikke apparatet som frasætningsplads.
- Brug ikke forstørrelsesglas, kikkert eller lignende optiske enheder til at se direkte på apparatets belysning.
- Hvis apparatet fungerer med andre apparater, må det maksimalt udviklede tryk ikke overstige 4 Pa (4 x 10⁻⁵ bar).

2.4 Service

- Kontakt det autoriserede servicecenter for at få repareret apparatet. Brug kun originale reservedele.
- Vedrørende lampe(rne) i dette produkt og reservedelslamper, der sælges separat: Disse lamper er beregnet til at modstå ekstreme fysiske forhold i husholdningsapparater, såsom temperatur, vibration, fugt, eller er beregnet til at signalere information om apparatets driftsstatus. De er ikke beregnet til at blive brugt i andre apparater, og de er ikke velegnede til belysning af rum.

2.5 Bortskaffelse

ADVARSEL!

Risiko for personskade eller kvælning.

- Kontakt din genbrugsplads ang. oplysninger om, hvordan produktet bortskaffes korrekt.
- Tag stikket ud af kontakten.
- Klip netledningen af tæt ved apparatet og bortskaf den.

DE 1. SICHERHEITSHINWEISE

Lesen Sie vor der Montage und dem Gebrauch des Geräts zuerst die Bedienungsanleitung. Bei Verletzungen oder Schäden infolge nicht ordnungsgemäßer Montage oder Verwendung übernimmt der Hersteller keine Haftung. Bewahren Sie die Anleitung zum Nachschlagen an einem sicheren und zugänglichen Ort auf.

1.1 Sicherheit von Kindern und schutzbedürftigen Personen

- Das Gerät kann von Kindern ab 8 Jahren und Personen mit eingeschränkten physischen, sensorischen oder geistigen Fähigkeiten oder mit mangelnder Erfahrung/mangelndem Wissen benutzt werden, wenn sie durch eine für ihre Sicherheit zuständige Person beaufsichtigt werden oder von dieser Person Anweisungen erhalten haben, wie das Gerät sicher zu bedienen ist und welche Gefahren bei nicht ordnungsgemäßer Bedienung bestehen. Kinder unter 8 Jahren und Personen mit schweren Behinderungen oder Mehrfachbehinderung sollten vom Gerät ferngehalten werden, wenn sie nicht ständig beaufsichtigt werden.
- Kinder sollten beaufsichtigt werden, um sicherzustellen, dass sie nicht mit dem Gerät spielen.
- Halten Sie sämtliches Verpackungsmaterial von Kindern fern und entsorgen Sie es ordnungsgemäß.
- Halten Sie Kinder und Haustiere von dem Gerät fern, wenn es in Betrieb ist.
- Kinder dürfen keine Reinigung und Wartung des Geräts ohne Beaufsichtigung durchführen.

1.2 Allgemeine Sicherheit

- Dieses Gerät eignet sich für den Einsatz in Haushalten über Kochfeldern, Herden und ähnlichen Kochgeräten.
- Dieses Gerät ist für den häuslichen Gebrauch im Haushalt in Innenräumen konzipiert.

- Dieses Gerät darf in Büros, Hotelzimmern, Gästezimmern in Pensionen, Bauernhöfen und anderen ähnlichen Unterkünften verwendet werden, wenn diese Nutzung das (durchschnittliche) Nutzungsniveau im Haushalt nicht überschreitet.
- Ziehen Sie bitte vor jeder Wartungsmaßnahme den Netzstecker aus der Steckdose.
- **ACHTUNG:** Die zugänglichen Geräteteile werden beim Betrieb mit Kochgeräten sehr heiß.
- Verwenden Sie ausschließlich die im Lieferumfang enthaltenen Halteschrauben. Falls diese nicht mitgeliefert werden, verwenden Sie die in der Montageanleitung empfohlenen Schrauben. Montieren Sie das Gerät an einem sicheren und geeigneten Ort, der den Montageanforderungen entspricht.
- **ACHTUNG:** Wenn die Schrauben oder die Befestigungsvorrichtung nicht gemäß dieser Anleitung installiert werden, kann dies zu Gefahren durch elektrischen Strom führen.
- Verwenden Sie keine Klebstoffe zur Befestigung des Geräts.
- Falls in der Montageanleitung des Geräts oder Kochfelds nicht anders angegeben, muss der Abstand zwischen der Kochfeldoberfläche, auf der die Töpfe stehen, und der Unterseite des Geräts mindestens 65 cm betragen.
- Die Freisetzung der Abluft muss gemäß den örtlichen Vorschriften erfolgen.
- Der Raum, in dem das Gerät installiert wird, muss gut belüftet sein, damit keine Gase von offenem Feuer oder von Geräten, die mit Brennstoffen betrieben werden, in den Raum zurückströmen.
- Stellen Sie sicher, dass die Lüftungsschlitze nicht blockiert werden und die vom Gerät aufgenommene Luft nicht in einen Lüftungskanal geleitet wird, der zur Ableitung von Rauch und Dampf von anderen Geräten (Zentralheizungssystemen, Thermosiphonsystemen, Warmwasserbereitern) dient.

- Wenn das Gerät zusammen mit anderen Geräten betrieben wird, darf der im Raum erzeugte Vakuumwert maximal 0,04 mbar betragen.
- Wenn das Netzkabel beschädigt ist, muss es vom Hersteller, seinem autorisierten Kundenservice oder einer gleichermaßen qualifizierten Person ausgetauscht werden, um Gefahren durch elektrischen Strom zu vermeiden.
- Wenn das Kabelset beschädigt ist, muss es durch ein spezielles Kabelset ersetzt werden, das vom Hersteller oder seinem autorisierten Kundenservice erhältlich ist.
- Falls das Gerät direkt an die Spannungsversorgung angeschlossen werden soll, muss die elektrische Installation mit einer Trennvorrichtung ausgerüstet sein, die eine allpolige Trennung vom Netz ermöglicht. Die vollständige Trennung muss den Anforderungen der Überspannungskategorie III entsprechen. Die Mittel zum Trennen müssen gemäß den Verdrahtungsregeln in die feste Verkabelung integriert werden.
- Flambieren Sie nicht unter diesem Gerät.
- Verwenden Sie keine gefährlichen oder explosionsfähigen Stoffe oder Dämpfe.
- Reinigen Sie das Gerät regelmäßig mit einem weichen Tuch, um eine Verschlechterung des Oberflächenmaterials zu verhindern.
- Verwenden Sie zur Reinigung der Geräteoberfläche keine Dampfreiniger, Wasserstrahlreiniger, rauen Scheuermittel oder scharfen Metallschaber. Verwenden Sie ausschließlich Neutralreiniger.
- Reinigen Sie die Fettfilter regelmäßig (mindestens alle 2 Monate) und beseitigen Sie Fettablagerungen vom Gerät, um eine Brandgefahr zu vermeiden.
- Verwenden Sie ein Tuch zum Reinigen des Geräteinnenraums.

2. SICHERHEITSANWEISUNGEN

2.1 Montage

WARNUNG!


Verletzungs-, Stromschlag-, Brand-, Verbrennungsgefahr sowie Risiko von Schäden am Gerät.

- Nur eine qualifizierte Fachkraft darf die Montage des Geräts vornehmen.
- Montieren Sie ein beschädigtes Gerät nicht und benutzen Sie es nicht.
- Halten Sie sich an die mitgelieferte Montageanleitung.
- Seien Sie beim Umsetzen des Gerätes vorsichtig, da es sehr schwer ist. Tragen Sie stets Sicherheitshandschuhe und festes Schuhwerk.
- Entfernen Sie das gesamte Verpackungsmaterial, alle Aufkleber und die Schutzfolie, bevor Sie das Gerät installieren.
- Installieren Sie die Abluft nicht in eine Wandöffnung, außer diese wurde für diesen Zweck bestimmt.

2.2 Elektroanschluss

WARNUNG!

Brand- und Stromschlaggefahr.

- Alle elektrischen Anschlüsse sind von einem geprüften Elektriker vorzunehmen.
- Stellen Sie sicher, dass die Daten auf dem Typenschild mit den elektrischen Nennwerten der Netzspannung übereinstimmen.
- Wenn das Symbol  nicht auf dem Typenschild aufgedruckt ist, muss das Gerät geerdet werden.
- Schließen Sie das Gerät nur an eine ordnungsgemäß installierte Schutzkontaktsteckdose an.
- Achten Sie darauf, dass das Netzkabel nicht lose hängt oder sich verheddert.
- Verwenden Sie keine Mehrfachsteckdosen oder Verlängerungskabel.
- Falls die Steckdose lose ist, schließen Sie den Netzstecker nicht an.

- Ziehen Sie nicht am Netzkabel, wenn Sie das Gerät von der Stromversorgung trennen möchten. Ziehen Sie stets am Netzstecker.
- Alle Teile, die gegen direktes Berühren schützen, sowie die isolierten Teile müssen so befestigt werden, dass sie nicht ohne Werkzeug entfernt werden können.
- Vergewissern Sie sich, dass das Gerät ordnungsgemäß installiert ist. Lockere und unsachgemäße Netzstecker können die Klemme überhitzen.
- Schließen Sie das Gerät am Ende der Montage an. Stellen Sie sicher, dass der Netzanschluss nach der Montage noch zugänglich ist.

2.3 Gebrauch

WARNUNG!

Verletzungs-, Verbrennungs- und Stromschlaggefahr.

- Dieses Gerät ist nur zum Kochen bestimmt. Benutzen Sie das Gerät nicht für andere Zwecke.
- Nehmen Sie keine technischen Änderungen am Gerät vor.
- Benutzen Sie das Gerät nicht mit nassen Händen oder wenn es mit Wasser Kontakt hat.
- Verwenden Sie nur mit dem Gerät geliefertes Zubehör.
- Halten Sie Flammen oder erhitzte Gegenstände während des Kochens und Bratens von Fetten und Ölen fern.
- Verwenden Sie keine offenen Elektrogrills.
- Verwenden Sie das Gerät nicht als Abstellfläche.
- Verwenden Sie keine Vergrößerungsgläser, Ferngläser oder ähnliche optische Geräte, um direkt auf die Beleuchtung des Geräts zu blicken.
- Wenn das Gerät mit anderen Geräten betrieben wird, darf der maximal entwickelte Druck 4 Pa (4x10⁻⁵ bar) nicht überschreiten.

2.4 Service

- Zur Reparatur des Geräts wenden Sie sich an den autorisierten Kundendienst. Dabei dürfen ausschließlich Originalersatzteile verwendet werden.
- Bezüglich der Lampe(n) in diesem Gerät und separat verkaufter Ersatzlampen: Diese Lampen müssen extremen physikalischen Bedingungen in Haushaltsgeräten standhalten, wie z.B. Temperatur, Vibration, Feuchtigkeit, oder sollen Informationen über den Betriebszustand des Gerätes anzeigen. Sie sind nicht für den Einsatz in anderen Geräten vorgesehen und nicht für die Raumbeleuchtung geeignet.

2.5 Entsorgung



WARNUNG!

Verletzungs- und Erstickungsgefahr.

- Informationen zur Entsorgung des Geräts erhalten Sie von Ihrer Gemeindeverwaltung.
- Trennen Sie das Gerät von der Stromversorgung.
- Schneiden Sie das Netzkabel in der Nähe des Geräts ab, und entsorgen Sie es.

Πριν από την εγκατάσταση και τη χρήση της συσκευής, διαβάστε προσεκτικά τις παρεχόμενες οδηγίες. Ο κατασκευαστής δεν είναι υπεύθυνος για τυχόν τραυματισμούς ή ζημιές που είναι αποτέλεσμα λανθασμένης εγκατάστασης ή χρήσης. Να φυλάσσετε πάντα αυτές τις οδηγίες σε ένα ασφαλές μέρος με εύκολη πρόσβαση για μελλοντική αναφορά.

1.1 Ασφάλεια παιδιών και ευπαθών ατόμων

- Η συσκευή αυτή μπορεί να χρησιμοποιηθεί από παιδιά ηλικίας 8 ετών και άνω και από άτομα με μειωμένες σωματικές, αισθητηριακές ή πνευματικές δυνατότητες ή έλλειψη εμπειρίας και γνώσης, εάν επιβλέπονται ή έχουν λάβει οδηγίες σχετικά με τη χρήση της συσκευής με ασφαλή τρόπο και κατανοούν τους κινδύνους που ενέχονται. Παιδιά ηλικίας μικρότερης των 8 ετών και άτομα με εκτενείς και περίπλοκες αναπηρίες πρέπει να παραμένουν μακριά από τη συσκευή, εκτός εάν επιβλέπονται συνεχώς.
- Τα παιδιά πρέπει να εποπτεύονται ώστε να διασφαλίζεται ότι δεν παίζουν με τη συσκευή.
- Φυλάσσετε όλα τα υλικά συσκευασίας μακριά από τα παιδιά και απορρίψτε τα κατάλληλα.
- Κρατάτε τα παιδιά και τα κατοικίδια ζώα μακριά από τη συσκευή όταν λειτουργεί.
- Τα παιδιά δεν πρέπει να εκτελούν τον καθαρισμό και τη συντήρηση που εκτελεί ο χρήστης στη συσκευή χωρίς επίβλεψη.

1.2 Γενικές πληροφορίες για την ασφάλεια

- Αυτή η συσκευή προορίζεται μόνο για οικιακή χρήση πάνω από εστίες, κουζίνες και παρόμοιες συσκευές μαγειρέματος.
- Η συσκευή αυτή έχει σχεδιαστεί μόνο για οικιακή χρήση σε εσωτερικό περιβάλλον.
- Η συσκευή αυτή μπορεί να χρησιμοποιηθεί σε γραφεία, δωμάτια ξενοδοχείων, ξενώνες, αγροικίες και άλλα

- παρόμοια καταλύματα όπου τέτοια χρήση δεν υπερβαίνει τα επίπεδα της (μέσης) οικιακής χρήσης.
- Πριν από οποιαδήποτε εργασία συντήρησης, αποσυνδέετε τη συσκευή από την πρίζα.
 - ΠΡΟΣΟΧΗ: Τα προσβάσιμα μέρη ενδέχεται να θερμανθούν κατά τη χρήση με συσκευές μαγειρέματος.
 - Χρησιμοποιείτε μόνο τις βίδες στερέωσης που παρέχονται με τη συσκευή. Αν δεν παρέχονται, χρησιμοποιήστε τις βίδες που συνιστώνται στις οδηγίες εγκατάστασης. Τοποθετήστε τη συσκευή σε κατάλληλο και ασφαλές μέρος που πληρεί τις απαιτήσεις εγκατάστασης.
 - ΠΡΟΕΙΔΟΠΟΙΗΣΗ: Υπάρχει κίνδυνος ηλεκτροπληξίας σε περίπτωση που δεν εγκατασταθούν οι βίδες ή δεν στερεωθεί η συσκευή σύμφωνα με αυτές τις οδηγίες.
 - Μη χρησιμοποιείτε κόλλες για να στερεώσετε τη συσκευή.
 - Η ελάχιστη απόσταση μεταξύ της επιφάνειας των εστιών στην οποία τοποθετούνται τα σκεύη και του χαμηλότερου σημείου της συσκευής πρέπει να είναι τουλάχιστον 65 cm, εκτός αν υποδεικνύεται διαφορετικά στις οδηγίες εγκατάστασης της συσκευής ή των εστιών.
 - Η εξαγωγή αέρα πρέπει να συμμορφώνεται με τους κανονισμούς των τοπικών αρχών.
 - Βεβαιωθείτε ότι ο χώρος εγκατάστασης της συσκευής αερίζεται επαρκώς, ώστε να αποφευχθεί η επιστροφή αερίων στον χώρο από συσκευές που χρησιμοποιούν αέριο ή άλλα καύσιμα για καύση, συμπεριλαμβανομένης γυμνής φλόγας.
 - Βεβαιωθείτε ότι τα ανοίγματα αερισμού δεν είναι φραγμένα και ότι ο αέρας που συλλέγεται από τη συσκευή δεν μεταφέρεται σε αγωγό που χρησιμοποιείται για την εξαγωγή καπνού και αμού από άλλες συσκευές (συστήματα κεντρικής θέρμανσης, θερμοσίφωνες, θερμαντήρες νερού, κ.λπ.).
 - Όταν η συσκευή λειτουργεί με άλλες συσκευές, η μέγιστη απορρόφηση που δημιουργείται στον χώρο δεν πρέπει να υπερβαίνει τα 0,04 mbar.

- Εάν το καλώδιο τροφοδοσίας έχει υποστεί φθορές, θα πρέπει να αντικατασταθεί από τον κατασκευαστή, το Εξουσιοδοτημένο Κέντρο Σέρβις ή ένα κατάλληλα καταρτισμένο άτομο, ώστε να αποφευχθεί τυχόν κίνδυνος από το ηλεκτρικό ρεύμα.
- Εάν το σετ καλωδίου έχει υποστεί ζημιά, πρέπει να αντικατασταθεί με ένα ειδικό σετ καλωδίου διαθέσιμο από τον κατασκευαστή ή το Εξουσιοδοτημένο Κέντρο Σέρβις.
- Αν η συσκευή είναι απευθείας συνδεδεμένη στην παροχή ρεύματος, η ηλεκτρική εγκατάσταση πρέπει να διαθέτει διάταξη απομόνωσης που να επιτρέπει την αποσύνδεση της συσκευής από το δίκτυο ρεύματος από όλους τους πόλους. Η ολοκληρωμένη αποσύνδεση πρέπει να συμμορφώνεται με τις συνθήκες που περιγράφονται στην κατηγορία υπέρτασης III. Τα μέσα για αποσύνδεση πρέπει να είναι ενσωματωμένα στη σταθερή καλωδίωση σύμφωνα με τους κανόνες καλωδίωσης.
- Μην κάνετε φλαμπέ κάτω από τη συσκευή.
- Μην τη χρησιμοποιείτε για να εξάγετε επικίνδυνα ή εκρηκτικά υλικά και ατμούς.
- Καθαρίζετε τακτικά τη συσκευή με ένα μαλακό πανί για να αποτραπεί η φθορά του υλικού της επιφάνειας.
- Μη χρησιμοποιείτε ατμοκαθαριστές, νερό σε σπρέι, ισχυρά λειαντικά καθαριστικά ή αιχμηρές μεταλλικές ξύστρες για να καθαρίσετε την επιφάνεια της συσκευής. Χρησιμοποιείτε μόνο ουδέτερα απορρυπαντικά.
- Καθαρίζετε συχνά τα φίλτρα λίπους (τουλάχιστον κάθε 2 μήνες) και αφαιρείτε τις επικαθίσεις λίπους από τη συσκευή για να αποτρέψετε τον κίνδυνο πυρκαγιάς.
- Χρησιμοποιήστε ένα πανί για να καθαρίσετε το εσωτερικό της συσκευής.

2. ΟΔΗΓΙΕΣ ΓΙΑ ΤΗΝ ΑΣΦΑΛΕΙΑ

2.1 Εγκατάσταση

ΠΡΟΕΙΔΟΠΟΙΗΣΗ!


Κίνδυνος τραυματισμού, ηλεκτροπληξίας, πυρκαγιάς, εγκαυμάτων ή βλάβης της συσκευής.

- Μόνο ένα εξειδικευμένο άτομο πρέπει να εγκαταστήσει αυτήν τη συσκευή.
- Εάν η συσκευή έχει υποστεί ζημιά, μην προβείτε σε εγκατάσταση ή χρήση της.
- Ακολουθείτε τις οδηγίες εγκατάστασης που παρέχονται με τη συσκευή.
- Πάντα να προσέχετε όταν μετακινείτε τη συσκευή καθώς είναι βαριά. Να χρησιμοποιείτε πάντα γάντια ασφαλείας και κλειστά παπούτσια.
- Προτού εγκαταστήσετε τη συσκευή, αφαιρέστε όλα τα υλικά συσκευασίας, τις σημάνσεις και την προστατευτική μεμβράνη.
- Μην εγκαθιστάτε την εξαγωγή αέρα σε εσοχή του τοίχου εκτός αν η εσοχή είναι σχεδιασμένη για αυτόν τον σκοπό.

2.2 Ηλεκτρική σύνδεση

ΠΡΟΕΙΔΟΠΟΙΗΣΗ!

Κίνδυνος πυρκαγιάς και ηλεκτροπληξίας.

- Όλες οι ηλεκτρικές συνδέσεις πρέπει να πραγματοποιούνται από επαγγελματία ηλεκτρολόγο.
- Βεβαιωθείτε ότι οι παράμετροι στην πινακίδα τεχνικών χαρακτηριστικών είναι συμβατές με τις ονομαστικές τιμές ηλεκτρικού ρεύματος της παροχής ρεύματος.
- Αν το σύμβολο  δεν είναι τυπωμένο στην πινακίδα τεχνικών χαρακτηριστικών, η συσκευή πρέπει να γειωθεί.
- Χρησιμοποιείτε πάντα σωστά εγκατεστημένη πρίζα με προστασία κατά της ηλεκτροπληξίας.
- Μην επιτρέπεται στο καλώδιο τροφοδοσίας να μπερδεύεται.
- Μην χρησιμοποιείτε πολύπριζα και μπαλαντζές.
- Εάν η πρίζα είναι χαλαρή, μη συνδέετε το φις τροφοδοσίας.

- Μην τραβάτε το καλώδιο τροφοδοσίας για να αποσυνδέσετε τη συσκευή. Τραβάτε πάντα το φις τροφοδοσίας.
- Η προστασία από ηλεκτροπληξία των υπό τάση ή μονωμένων τμημάτων πρέπει να στερεώνεται με τέτοιο τρόπο, ώστε να μην είναι δυνατή η αφαίρεσή της χωρίς εργαλεία.
- Βεβαιωθείτε ότι η συσκευή έχει εγκατασταθεί σωστά. Το χαλαρό και ακατάλληλο καλώδιο τροφοδοσίας μπορεί να οδηγήσει σε υπερθέρμανση του ακροδέκτη.
- Συνδέστε τη συσκευή στο τέλος της εγκατάστασης. Μετά την εγκατάσταση, βεβαιωθείτε ότι είναι δυνατή η πρόσβαση στην πρίζα ρεύματος.

2.3 Χρήση

ΠΡΟΕΙΔΟΠΟΙΗΣΗ!

Κίνδυνος τραυματισμού, εγκαυμάτων και ηλεκτροπληξίας.

- Αυτή η συσκευή προορίζεται μόνο για μαγειρική χρήση. Μην χρησιμοποιείτε τη συσκευή για άλλη χρήση.
- Μην αλλάζετε τις προδιαγραφές αυτής της συσκευής.
- Μην λειτουργείτε τη συσκευή με βρεγμένα χέρια ή όταν είναι σε επαφή με νερό.
- Χρησιμοποιήστε μόνο τα αξεσουάρ που παρέχονται με τη συσκευή.
- Κρατάτε γυμνές φλόγες ή θερμά αντικείμενα μακριά από λίπη και λάδια κατά το μαγείρεμα και το τηγάνισμα.
- Μην χρησιμοποιείτε ηλεκτρικές συσκευές ψησίματος χωρίς κάλυμμα.
- Μην χρησιμοποιείτε τη συσκευή ως επιφάνεια αποθήκευσης.
- Μην χρησιμοποιείτε μεγεθυντικούς φακούς, κιάλια ή παρόμοιες οπτικές συσκευές για να κοιτάξετε απευθείας τον φωτισμό της συσκευής.
- Εάν η συσκευή λειτουργεί με άλλες συσκευές, η μέγιστη ανεπιτυγμένη πίεση δεν πρέπει να υπερβαίνει τα 4 Pa (4x10⁻⁵ bar).

2.4 Σέρβις

- Για την επισκευή της συσκευής, επικοινωνήστε με το Εξουσιοδοτημένο Κέντρο Σέρβις. Χρησιμοποιείτε μόνο γνήσια ανταλλακτικά.
- Σχετικά με τον/τους λαμπτήρα/λαμπτήρες εντός αυτού του προϊόντος και τους ανταλλακτικούς λαμπτήρες που πωλούνται ξεχωριστά: Αυτοί οι λαμπτήρες προορίζονται ώστε να αντέχουν σε εξαιρετικά δύσκολες συνθήκες σε οικιακές συσκευές, όπως σε θερμοκρασίες, δονήσεις, υγρασία ή προορίζονται να σηματοδοτούν πληροφορίες σχετικά με τη λειτουργική κατάσταση της συσκευής. Δεν προορίζονται για χρήση σε άλλες εφαρμογές και δεν είναι κατάλληλοι για τον φωτισμό οικιακών χώρων.

2.5 Απόρριψη



ΠΡΟΕΙΔΟΠΟΙΗΣΗ!

Κίνδυνος τραυματισμού ή ασφυξίας.

- Επικοινωνήστε με τις δημοτικές αρχές της περιοχής σας για πληροφορίες σχετικά με τον τρόπο απόρριψης της συσκευής.
- Αποσυνδέστε τη συσκευή από την παροχή ρεύματος.
- Κόψτε το καλώδιο τροφοδοσίας κοντά στη συσκευή και απορρίψτε το.

EN 1. SAFETY INFORMATION

Before the installation and use of the appliance, carefully read the supplied instructions. The manufacturer is not responsible for any injuries or damage that are the result of incorrect installation or usage. Always keep the instructions in a safe and accessible location for future reference.

1.1 Children and vulnerable people safety

- This appliance can be used by children aged from 8 years and above and persons with reduced physical, sensory or mental capabilities or lack of experience and knowledge if they have been given supervision or instruction concerning the use of the appliance in a safe way and understand the hazards involved. Children of less than 8 years of age and persons with very extensive and complex disabilities shall be kept away from the appliance unless continuously supervised.
- Children should be supervised to ensure that they do not play with the appliance.
- Keep all packaging away from children and dispose of it appropriately.
- Keep children and pets away from the appliance when it operates.
- Children shall not carry out cleaning and user maintenance of the appliance without supervision.

1.2 General Safety

- This appliance is intended for domestic use above hobs, cookers and similar cooking devices.
- This appliance is designed for single household domestic use in an indoor environment.
- This appliance may be used in, offices, hotel guest rooms, bed & breakfast guest rooms, farm guest houses and other similar accommodation where such use does not exceed (average) domestic usage levels.

- Before carrying out any maintenance, disconnect the appliance from the power supply.
- CAUTION: Accessible parts may become hot during use with cooking appliances.
- Use only the fixing screws supplied with the appliance if not supplied, use the screws recommended in the installation instructions. Install the appliance in a safe and suitable place that meets installation requirements.
- WARNING: Failure to install the screws or fixing device in accordance with these instructions may result in electrical hazards.
- Do not use adhesives to fix the appliance.
- The minimum distance between the hob surface on which the pans stand and the lower part of the appliance shall be at least 65 cm, unless otherwise specified in the installation instructions for the appliance or hob.
- The discharge of air must comply with local authorities regulations.
- Ensure good air ventilation in the room where the appliance is installed to avoid the backflow of gases into the room from appliances burning gas or other fuels, including open fires.
- Make sure that the ventilation openings are not blocked and the air collected by the appliance is not conveyed into a duct used to exhaust smoke and steam from other appliances (central heating systems, thermosiphons, water-heaters, etc.).
- When the appliance operates with other appliances the maximum vacuum generated in the room should not exceed 0.04 mbar.
- If the supply cord is damaged, it must be replaced by the manufacturer, its Authorised Service Centre or similarly qualified persons to avoid an electrical hazard.
- If the cord set is damaged, it must be replaced by a special cord set available from the manufacturer or its Authorised Service Centre.

- If the appliance is connected directly to the power supply, the electrical installation must be equipped with an isolating device that allows to disconnect the appliance from the mains at all poles. Complete disconnection must comply with conditions specified in the overvoltage category III. The means for disconnection must be incorporated in the fixed wiring in accordance with the wiring rules.
- Do not flambé under the appliance.
- Do not use to exhaust hazardous or explosive materials and vapours.
- Clean the appliance regularly with a soft cloth to prevent the deterioration of the surface material.
- Do not use a steam cleaner, water spray, harsh abrasive cleaners or sharp metal scrapers to clean the surface of the appliance. Use only neutral detergents.
- Clean grease filters regularly (at least every 2 months) and remove grease deposits from the appliance to prevent the risk of fire.
- Use a cloth to clean the interior of the appliance.

2. SAFETY INSTRUCTIONS

2.1 Installation

WARNING!


Risk of injury, electric shock, fire, burns or damage to the appliance.

- Only a qualified person must install this appliance.
- Do not install or use a damaged appliance.
- Follow the installation instructions supplied with the appliance.
- Always take care when moving the appliance as it is heavy. Always use safety gloves and enclosed footwear.
- Before installing the appliance remove all the packaging, the labelling and the protective film.
- Do not install the exhaust air into a wall cavity, unless the cavity is designed for that purpose.

2.2 Electrical connection

WARNING!

Risk of fire and electric shock.

- All electrical connections should be made by a qualified electrician.
- Make sure that the parameters on the rating plate are compatible with the electrical ratings of the mains power supply.
- If the symbol () is not printed on the rating plate, the appliance must be earthed.
- Always use a correctly installed shockproof socket.
- Do not let the electricity mains cable tangle.
- Do not use multi-plug adapters and extension cables.
- If the mains socket is loose, do not connect the mains plug.

- Do not pull the mains cable to disconnect the appliance. Always pull the mains plug.
- The shock protection of live and insulated parts must be fastened in such a way that it cannot be removed without tools.
- Make sure the appliance is installed correctly. Loose and incorrect electricity mains cable can make the terminal become too hot.
- Connect the appliance at the end of the installation. Make sure that there is access to the mains after the installation.

2.3 Use

WARNING!

Risk of injury, burns and electric shock.

- This appliance is for cooking purpose only. Do not use the appliance for other purpose.
- Do not change the specification of this appliance.
- Do not operate the appliance with wet hands or when it has contact with water.
- Use only the accessories supplied with the appliance.
- Keep flames or heated objects away from fats and oils during cooking and frying.
- Do not use uncovered electric grills.
- Do not use the appliance as a storage surface.
- Do not use magnifying glasses, binoculars or similar optical devices to look directly at the lighting of the appliance.
- If the appliance works with other devices, the maximum developed pressure must not exceed 4 Pa (4x10⁻⁵ bar).

2.4 Service

- To repair the appliance contact the Authorised Service Centre. Use original spare parts only.
- Concerning the lamp(s) inside this product and spare part lamps sold separately: These lamps are intended to withstand extreme physical conditions in household appliances, such as temperature, vibration, humidity, or are intended to signal information about the operational status of the appliance. They are not intended to be used in other applications and are not suitable for household room illumination.

2.5 Disposal

WARNING!

Risk of injury or suffocation.

- Contact your municipal authority for information on how to dispose of the appliance.
- Disconnect the appliance from the mains supply.
- Cut off the mains electrical cable close to the appliance and dispose of it.

ES 1. ⚠ INFORMACIÓN SOBRE SEGURIDAD

Antes de instalar y utilizar el aparato, lea atentamente las instrucciones facilitadas. El fabricante no se hace responsable de lesiones o daños producidos como resultado de una instalación o un uso incorrectos. Conserve siempre estas instrucciones en lugar seguro y accesible para futuras consultas.

1.1 Seguridad de niños y personas vulnerables

- Este aparato puede ser utilizado por niños de 8 años en adelante y personas cuyas capacidades físicas, sensoriales o mentales estén disminuidas o que carezcan de la experiencia y conocimientos suficientes para manejarlo, siempre que cuenten con las instrucciones o la supervisión sobre el uso del electrodoméstico de forma segura y comprendan los riesgos. Es necesario mantener alejados del aparato a los niños de menos de 8 años, así como a las personas con minusvalías importantes y complejas, salvo que estén bajo supervisión continua.
- Es necesario vigilar a los niños para que no jueguen con el aparato.
- Mantenga todo el material de embalaje fuera del alcance de los niños y deséchelo de forma adecuada.
- Mantenga a los niños y mascotas alejados del aparato cuando esté funcionando.
- La limpieza y mantenimiento de usuario del producto no podrán ser realizados por niños sin supervisión.

1.2 Instrucciones generales de seguridad

- Este aparato está destinado para uso doméstico sobre encimeras, cocinas y aparatos de cocina similares.
- Este aparato está diseñado para uso doméstico en interiores.
- Este aparato se puede utilizar en oficinas, habitaciones de hotel, habitaciones de Bed&Breakfast, casas de campo y

otros alojamientos similares donde dicho uso no exceda (en promedio) los niveles de uso doméstico.

- Antes de realizar tareas de mantenimiento, desenchufe el aparato de la red eléctrica.
- **PRECAUCIÓN:** Las partes accesibles pueden calentarse durante el uso con aparatos de cocción.
- Utilice únicamente los tornillos de fijación suministrados con el aparato si no los hay, utilice los tornillos recomendados en las instrucciones de instalación. Instale el aparato en un lugar seguro y adecuado que cumpla los requisitos de instalación.
- **ADVERTENCIA:** Si no se instalan los tornillos o el dispositivo de fijación de acuerdo con estas instrucciones, se puede producir un riesgo eléctrico
- No utilice adhesivos para fijar el aparato.
- La distancia mínima entre la superficie de la encimera sobre la que se apoyan los utensilios y la parte inferior del aparato deberá ser de al menos 65 cm, salvo que se especifique otra cosa en las instrucciones de instalación del aparato o la placa.
- La descarga de aire debe cumplir con las regulaciones de las autoridades locales.
- Asegúrese de que la sala donde se instala el aparato esté bien ventilada para evitar el reflujo de gases al recinto procedentes de aparatos que utilicen otros combustibles, como llamas abiertas.
- Asegúrese de que las aberturas de ventilación no estén obstruidas y de que el aire recogido por el aparato no se transporte a un conducto utilizado para extraer el humo y el vapor de otros aparatos (sistemas de calefacción central, termosifones, calentadores de agua, etc.).
- Cuando el aparato funciona con otros aparatos, el vacío máximo generado en la sala no debe superar los 0,04 mbar.
- Si el cable de alimentación presenta algún daño, el fabricante, su servicio técnico autorizado o un profesional tendrán que cambiarlo para evitar riesgos.

- Si el juego de cables presenta algún daño, debe sustituirse por un juego de cables especial disponible en el fabricante o en su centro de servicio autorizado.
- Si el dispositivo está conectado directamente al suministro eléctrico, la instalación eléctrica debe estar equipada con un dispositivo de aislamiento que permita desconectar el dispositivo de la red eléctrica en todos los polos. La desconexión completa debe ser según las condiciones especificadas en la categoría III de sobretensión. Los medios de desconexión se deben incorporar en el cableado fijo de conformidad con las normas de cableado.
- No flambee debajo del aparato.
- No debe utilizarse para extraer materiales y vapores peligrosos o explosivos.
- Limpie periódicamente el aparato con un paño suave para evitar el deterioro del material de la superficie.
- No utilice un limpiador a vapor, agua pulverizada, limpiadores abrasivos fuertes o raspadores de metal afilados para limpiar la superficie del aparato. Utilice solo detergentes neutros.
- Limpie los filtros de grasa regularmente (al menos cada 2 meses) y elimine los depósitos de grasa del aparato para evitar el riesgo de incendio.
- Utilice un paño para limpiar el interior del aparato.

2. INSTRUCCIONES DE SEGURIDAD

2.1 Instalación



ADVERTENCIA!

Podrían producirse lesiones, descargas eléctricas, incendios, quemaduras o daños en el aparato.

- Solo un técnico cualificado puede instalar el aparato.
- No instale ni utilice un aparato dañado.
- Siga las instrucciones de instalación suministradas con el aparato.
- Tenga cuidado al mover el aparato, porque es pesado. Utilice siempre guantes de protección y calzado cerrado.

- Antes de instalar el aparato, retire todo el material de embalaje, el etiquetado y la película protectora.
- No instale la salida de aire en un hueco en la pared, a menos que el hueco esté diseñado para tal fin.

2.2 Conexión eléctrica



ADVERTENCIA!

Riesgo de incendios y descargas eléctricas.

- Todas las conexiones eléctricas deben realizarlas electricistas cualificados.

- Asegúrese de que los parámetros de la placa de características son compatibles con los valores eléctricos del suministro eléctrico.
- Si el símbolo (☐) no está impreso en la placa de características, el aparato debe estar conectado a tierra.
- Utilice siempre una toma con aislamiento de conexión a tierra correctamente instalada.
- Coloque los cables eléctricos de forma que no se puedan enredar.
- No utilice adaptadores de enchufes múltiples ni cables prolongadores.
- Si la toma de corriente está floja, no conecte el enchufe.
- No desconecte el aparato tirando del cable de conexión a la red. Tire siempre del enchufe.
- Los mecanismos de protección contra descargas eléctricas de componentes con corriente y aislados deben fijarse de forma que no puedan aflojarse sin utilizar herramientas.
- Asegúrese de que el aparato está instalado correctamente. Un cable de red suelto e incorrecto puede hacer que el terminal se caliente en exceso.
- Conecte el aparato al final de la instalación. Asegúrese de que haya acceso a la red eléctrica después de la instalación.

2.3 Uso



ADVERTENCIA!

Riesgo de lesiones, quemaduras y descargas eléctricas.

- Este aparato está diseñado exclusivamente para cocinar. No utilice el aparato para otros fines.
- No cambie las especificaciones de este aparato.
- No utilice el aparato con las manos mojadas ni con agua en contacto.
- Utilice únicamente los accesorios suministrados con el aparato.
- Mantenga las llamas u objetos calientes alejados de grasas y aceites durante la cocción y fritura.
- No utilice grills eléctricos descubiertos.
- No utilice el aparato como superficie de almacenamiento.

- No utilice lupas, binoculares o dispositivos ópticos similares para observar directamente la iluminación del aparato.
- Si el aparato funciona con otros dispositivos, la presión máxima desarrollada no debe superar los 4 Pa (4x10⁻⁵ bares).

2.4 Asistencia

- Para reparar el aparato, póngase en contacto con el centro de servicio autorizado. Utilice solamente piezas de recambio originales.
- En cuanto a la(s) bombilla(s) de este producto y las de repuesto vendidas por separado: Estas bombillas están destinadas a soportar condiciones físicas extremas en los aparatos domésticos, como la temperatura, la vibración, la humedad, o están destinadas a señalar información sobre el estado de funcionamiento del aparato. No están destinadas a utilizarse en otras aplicaciones y no son adecuadas para la iluminación de estancias domésticas.

2.5 Eliminación



ADVERTENCIA!

Existe riesgo de lesiones o asfixia.

- Contacte con las autoridades locales para saber cómo desechar correctamente el aparato.
- Desconecte el aparato de la red.
- Corte el cable eléctrico cerca del aparato y deséchelo.

Enne seadme paigaldamist ja kasutamist lugege kaasasolev juhend tähelepanelikult läbi. Tootja ei võta endale vastutust vigastuste või varalise kahju eest, mis on tingitud paigaldusnõuete eiramisest või väärast kasutusest. Hoidke kasutusjuhend kindlas kohas alles, et saaksite seda vajadusel vaadata.

1.1 Laste ja haavatavate inimeste turvalisus

- Vähemalt 8-aastased ja vanemad lapsed ning piiratud füüsiliste, sensorsete või vaimsete võimete või vähete kogemuste ja teadmistega isikud tohivad seda seadet kasutada järelevalve all või kui neid on õpetatud seadet ohutul viisil kasutama ja mõistma kaasnevaid ohte. Lapsed vanuses kuni 8 aastat ning raske või väga keerulise puudega isikud tuleks hoida seadmest eemal, kui neil ei saa pidevalt silma peal hoida.
- Tuleb jälgida, et lapsed seadmega ei mängiks.
- Hoidke pakendimaterjal lastele kättesaamatus kohas ja kõrvaldage see nõuetekohaselt.
- Hoidke lapsed ja lemmikloomad töötavast seadmest eemal.
- Lapsed ei tohi ilma järelevalveta seadet puhastada ega hooldustoiminguid läbi viia.

1.2 Üldine ohutus

- See seade on mõeldud koduseks kasutamiseks pliidiplaatide, pliitide ja sarnaste toiduvalmistamisseadmete kohal.
- See seade on ettenähtud kasutamiseks kodumajapidamise siseruumides.
- Seda seadet võib kasutada kontorites, hotellide külalistetubades, hommikusöögiga külalistetubades, talumajapidamistes ja muudes sarnastes majutusruumides, kui selline kasutamine ei ületa (keskmist) kodumajapidamise kasutuskoormusi.

- Enne mis tahes hooldustöid ühendage seade vooluvõrgust lahti.
- ETTEVAATUST: Ligipääsetavad osad võivad toiduvalmistamisseadmetega kasutamisel kuumeneda.
- Kasutage ainult seadmega kaasas olevaid kinnituskruvisid, kui neid pole, kasutage paigaldusjuhendis soovitud kruvisid. Paigaldage seade ohutusse ja sobivasse kohta, mis vastab paigaldusnõuetele.
- HOIATUS: Kui kruvisid või kinnitusseadet juhistikohaselt ei paigaldata, võib see kaasa tuua elektriga seotud ohu.
- Ärge kasutage seadme kinnitamiseks liime.
- Minimaalne vahekaugus pliidi pinna (millele asetatakse nõud) ja seadme alumise külje vahel peab olema vähemalt 65 cm, kui seadme või pliidi paigaldusjuhendis ei ole öeldud teisiti.
- Öhu väljalaskmine peab vastama kohalike omavalitsuste eeskirjadele.
- Jälgige, et paigaldatavas ruumis oleks tagatud korralik ventilatsioon, mis takistaks sinna gaasi, muu kütuse või lahtise leegi põlemise tagajärjel tekkivate gaaside imbumist.
- Veenduge, et ventilatsiooniavad ei ole ummistunud ja seadmes kogunenud õhku ei juhita kanalisse, mida kasutatakse muude seadmete (keskküttesüsteemid, termosifoonid, veesoojendid jne) suitsu ja auru ärajuhtimiseks.
- Kui seade töötab teiste seadmetega, ei tohiks ruumis tekkiv maksimaalne vaakum ületada 0,04 mbar.
- Kui toitejuhe on kahjustatud, laske see elektriohutuse tagamiseks välja vahetada tootja, selle volitatud hoolduskeskuse või vastavat kvalifikatsiooni omava isiku poolt.
- Kui juhtmekomplekt on kahjustatud, tuleb see asendada spetsiaalse juhtmekomplektiga, mis on saadaval tootjalt või tema volitatud hoolduskeskusest.
- Kui seade on ühendatud otse toiteallikaga, peab elektriseade olema varustatud eraldusseadmega, mis võimaldab seadme kõigil poolustel vooluvõrgust lahti

ühendada. Tuleb tagada täielik lahtiühendamine vastavalt ülepinge III kategoorias sätestatud tingimustele.

Katkestusvahendid peavad olema juhtmestikuga ühendatud vastavalt juhtmete paigaldamise eeskirjadele.

- Vältige seadme all flambeerimist.
- Ärge kasutage ohtlike või plahvatusohtlike materjalide ja aurude eemaldamiseks.
- Pinnamaterjali kahjustumise ärahoidmiseks puhastage seadet regulaarselt.
- Ärge kasutage seadme pinna puhastamiseks aurupuhastit, veepihustit, tugevatoimelisi abrasiivseid puhastusvahendeid ega teravaid metallkaabitsaid. Kasutage ainult neutraalseid pesuaineid.
- Süttimisohu vältimiseks puhastage rasvafiltreid regulaarselt (vähemalt iga 2 kuu järel) ja eemaldage seadmelt rasvasetted.
- Puhastage seadme sisemust lapiga.

2. OHUTUSJUHISED

2.1 Paigaldamine

HOIATUS!


Vigastuse, elektrilöögi, tulekahju, põletuste või seadme kahjustamise oht!

- Seadet tohib paigaldada ainult kvalifitseeritud tehnik.
- Kahjustatud seadet ei tohi paigaldada ega kasutada.
- Järgige seadmega kaasasolevaid paigaldusjuhiseid.
- Kuna seade on raske, olge selle liigutamisel ettevaatlik. Kasutage töökindaid ja kinnisi jalanõusid.
- Enne seadme paigaldamist eemaldage kogu pakend, märgistus ja kaitsekile.
- Ärge suunake väljatõmbeõhku seinasüvendisse, välja arvatud juhul, kui süvend on selleks ette nähtud.

2.2 Elektriühendus

HOIATUS!

Tulekahju- ja elektrilöögioht!

- Kõik elektriühendused peab teostama kvalifitseeritud elektrik.
- Kontrollige, kas andmeplaadil olevad elektriandmed vastavad teie kohaliku vooluvõrgu näitajatele.
- Kui andmeplaadil ei ole trükitud sümbolit , tuleb see seade maandada.
- Kasutage alati nõuetekohaselt paigaldatud elektriõhutat pistikupesad.
- Vältige elektrijuhtmete sassiminekut.
- Ärge kasutage mitmikpistikuid ega pikenduskaableid.
- Kui seinakontakt logiseb, ärge pange sinna toitepistikut.
- Seadet vooluvõrgust eemaldades ärge tõmmake toitekaablist. Võtke alati kinni pistikust.
- Isoleeritud ja isoleerimata osad peavad olema kinnitatud nii, et neid ei saaks ilma tööriistadeta eemaldada.

- Veenduge, et seade on õigesti paigaldatud. Lahtise ja sobimatu elektrijuhtme kasutamisel võib seinakontakt üle kuumeneda.
- Paigaldamisel jätke ühendamine kõige viimaseks. Veenduge, et pärast paigaldamist säilib juurdepääs elektrivarustusele.

2.3 Kasutamine

HOIATUS!

Vigastuse, põletuse või elektrilöögioht!

- See seade on ette nähtud ainult toidu valmistamiseks. Ärge kasutage seadet mistahes muul eesmärgil.
- Ärge muutke seadme tehnilisi omadusi.
- Ärge kasutage seadet märgade kätega ega veega kokku puutudes.
- Kasutage ainult seadmega kaasnenud tarvikuid.
- Toiduvalmistamisel jälgige, et leegid ega kuumad osad ei puutuks kokku rasva või õliga.
- Ärge kasutage katmata elektrilisi resti.
- Ärge kasutage seadet hoiupinnana.
- Ärge kasutage suurendusklaase, binoklit ega sarnaseid optilisi seadmeid, et vaadata otse seadme valgustisse.
- Kui seade töötab koos teiste seadmetega, ei tohi maksimaalne tekitatud rõhk ületada 4 Pa (4x10⁻⁵ baari).

2.4 Teenused

- Seadme parandamiseks võtke ühendust volitatud teeninduskeskusega. Kasutage ainult originaalvaruosi.
- Teave selles seadmes olevate lampide ja eraldi müüdavate varulampide kohta: Need lambid taluvad ka koduste majapidamisseadmete äärmuslikumaid tingimusi, näiteks temperatuuri, vibratsiooni, niiskust või on mõeldud edastama infot seadme tööoleku kohta. Need pole mõeldud kasutamiseks muudes rakendustes ega sobi ruumide valgustamiseks.

2.5 Kõrvaldamine

HOIATUS!

Lämbumis- või vigastusohu!

- Seadme nõuetekohase kõrvaldamise kohta saate täpsemaid juhiseid kohalikust omavalitsusest.
- Eemaldage seade vooluvõrgust.
- Lõigake elektrijuhe seadme lähedalt läbi ja visake ära.

Lue laitteen mukana toimitetut ohjeet ennen laitteen asennusta ja käyttöä. Valmistaja ei ota vastuuta henkilövahingoista tai vahingoista, jotka aiheutuvat virheellisestä asennuksesta tai käytöstä. Säilytä ohjeita aina varmassa ja helppopääsyisessä paikassa tulevia käyttökertoja varten.

1.1 Lasten ja taitamattomien henkilöiden turvallisuus

- 8-vuotiaat ja sitä vanhemmat lapset sekä henkilöt, joilla on fyysisiä, aisteihin liittyviä tai henkisiä rajoitteita tai puutteellinen kokemus tai tuntemus, voivat käyttää tätä laitetta vain, jos heitä valvotaan tai ohjataan laitteen turvallisessa käytössä ja jos he ymmärtävät käyttöön liittyvät vaarat. Tuote on pidettävä alle 8-vuotiaiden lasten ja erittäin laajoista ja monimutkaisista toiminnallisista rajoitteista kärsivien henkilöiden ulottumattomissa, ellei heitä valvota jatkuvasti.
- Lapsia on valvottava, etteivät he ryhdy leikkimään laitteella.
- Kaikki pakkaukset tulee pitää lasten ulottumattomissa ja hävittää asianmukaisesti.
- Pidä lapset ja lemmikkieläimet pois laitteen lähetytyiltä sen ollessa toiminnassa.
- Lapset eivät saa puhdistaa laitetta tai suorittaa siihen kohdistuvia käyttäjän huoltotoimenpiteitä ilman valvontaa.

1.2 Yleinen turvallisuus

- Tämä laite on tarkoitettu kotitalouskäyttöön keittotasojen, liesien ja vastaavien ruoanlaittolaitteiden päällä.
- Tämä laite on tarkoitettu yhden kotitalouden käyttöön sisätiloissa.
- Tätä laitetta voidaan käyttää toimistoissa, hotellihuoneissa, aamiaismajoituspaikoissa, maatilamajoituspaikoissa ja muissa samantyyppisissä majoitustiloissa, joissa kyseinen käyttö ei ylitä (keskimääräisiä) kotitalouskäytön tasoja.
- Irrota pistoke pistorasiasta ennen laitteen huoltoa.

- HUOMIO: Laitteen kosketettavissa olevat osat voivat kuumentua, kun sitä käytetään ruoanlaittolaitteiden kanssa.
- Käytä ainoastaan laitteen mukana toimitettuja kiinnitysruuveja. Jos ne eivät kuulu pakkaukseen, käytä asennusohjeissa suositeltuja ruuveja. Laite on asennettava turvalliseen ja sopivaan paikkaan, joka täyttää asennusvaatimukset.
- VAROITUS: Mikäli ruuveja tai kiinnityslaitetta ei asenneta näiden ohjeiden mukaisesti, olemassa on sähköiskujen vaara.
- Laitteen kiinnityksessä ei saa käyttää liimaa.
- Jätä pannujen alla olevan keittotason pinnan ja laitteen alaosan väliin vähintään 65 cm tilaa, ellei muuta mainita laitteen tai keittotason asennusohjeissa.
- Ilmanpoistojärjestelmän tulee olla paikallisten määräyksien mukainen.
- Varmista, että huoneen ilmanvaihto on hyvä. Muiden kaasulla tai polttoaineilla toimivien laitteiden tai avotulien kehittämät höyryt tai savu eivät saa päästä tilaan ilmastointikanavien kautta.
- Varmista, ettei tuuletusaukoissa ole tukoksia ja ettei laitteen keräämää ilmaa syötetä muiden laitteiden savun- ja höyrynpoistokanaviin (keskuslämmitysjärjestelmät, termosifonit, vedenlämmittimet, jne.).
- Kun laite toimii muiden laitteiden kanssa, huoneen alipaine saa olla korkeintaan 0,04 mbar.
- Jos virtajohto vaurioituu, sen saa vaihtaa vain valmistaja, valtuutettu huoltoliike tai vastaava ammattitaitoinen henkilö, jotta vältetään sähkövaaroilta.
- Jos johto on vaurioitunut, sen saa vaihtaa vain valmistajalta tai valtuutetulta huoltoliikkeeltä saatavaan erikoisjohtoon.
- Jos laite on liitetty suoraan sähköverkkoon, sähköjärjestelmään on asennettava eristyslaite, joka mahdollistaa virran katkaisemisen kaikista laitteen navoista. Täydellinen virran katkaisu on taattava ylijänniteluokan III määräyksien mukaisesti. Poiskytkentävälineet on

sisällytettävä kiinteään johdotukseen johdotussääntöjä noudattaen.

- Älä liekitä laitteen alla.
- Ei saa käyttää vaarallisten tai räjähtävien materiaalien ja höyryjen sammuttamiseen.
- Puhdista laite säännöllisesti pehmeällä liinalla, jotta pintamateriaali pysyisi hyväkuntoisena.
- Älä käytä höyrypesuria, vesisuihkua, voimakkaita hankaavia puhdistusaineita tai teräviä metallikaapimia laitteen pinnan puhdistamiseen. Käytä ainoastaan neutraaleja pesuaineita.
- Puhdista rasvasuodattimet säännöllisesti (vähintään 2 kuukauden välein) ja poista rasvajäämät laitteesta tulipalovaaran välttämiseksi.
- Puhdista laitteen sisäosa liinalla.

2. TURVALLISUUSOHJEET

2.1 Asennus

VAROITUS!

Virheellinen käyttö voi aiheuttaa henkilövahinkoja, sähköiskuja, tulipaloja, palovammoja tai laitteen vaurioitumisen.


- Laitteen asennuksen ja liitännät saa suorittaa vain ammattitaitoinen henkilö.
- Vaurioitunutta laitetta ei saa asentaa tai käyttää.
- Noudata koneen mukana toimitettuja asennusohjeita.
- Siirrä laitetta aina varoen, sillä se on raskas. Käytä aina suojakäsineitä ja suojaavia jalkineita.
- Poista kaikki pakkausmateriaalit, merkit ja suojakalvot ennen laitteen asentamista.
- Ilmanpoistoa ei saa asentaa seinän sisään, ellei seinän syvennystä ole tarkoitettu tähän tarkoitukseen.

2.2 Sähköliitäntä

VAROITUS!

Tulipalo- ja sähköiskuvaara.

- Kaikki sähkökytkennät tulee jättää asiantuntevan sähköasentajan vastuulle.

- Varmista, että arvokilvessä olevat parametrit ovat verkkovirtalähteen sähköarvojen mukaisia.
- Jos symbolia  ei ole merkitty arvokilpeen, laite on maadoitettava.
- Kytke pistoke maadoitettuun pistorasiaan.
- Varo, ettei virtajohto takerru kiinni mihinkään.
- Älä käytä jakorasioita tai jatkojohtoja.
- Jos pistoke on löysästi kiinni virtajohdossa, älä kiinnitä sitä pistorasiaan.
- Älä vedä virtajohdosta pistoketta irrottaessasi. Vedä aina pistokkeesta.
- Jännitteenalaisten ja eristettyjen osien suojat tulee asentaa niin, ettei niiden irrotus onnistu ilman työkaluja.
- Varmista, että laite on asennettu oikein. Löysät tai vääränlaiset virtajohdot voivat aiheuttaa liittimen ylikuumentumisen.
- Liitä laite asennuksen jälkeen. Varmista, että verkkovirtakytkentä on olottuvilla laitteen asennuksen jälkeen.

2.3 Valitse



VAROITUS!

Henkilövahinkojen, palovammojen ja sähköiskujen vaara.

- Tämä laite on tarkoitettu ainoastaan ruoanlaittoon. Laitetta ei saa käyttää muuhun tarkoitukseen.
- Älä muuta laitteen teknisiä ominaisuuksia.
- Älä käytä laitetta, jos kätesi ovat märät tai laitteen ollessa kosketuksessa veteen.
- Käytä vain laitteen mukana toimitettuja varusteita.
- Pidä liekit tai kuumat esineet kaukana rasvoista ja öljyistä ruoanvalmistuksen ja paistamisen aikana.
- Älä käytä suojaamattomia sähkögrillejä.
- Älä käytä laitetta säilytystasona.
- Älä katso suoraan laitteen valoon suurennuslaseilla, kiikareilla tai vastaavilla optisilla laitteilla.
- Jos laite toimii muiden laitteiden kanssa, kehittynyt enimmäispaine ei saa ylittää 4 Pa:ta (4 x 10-5 baaria).

2.4 Huolto

- Kun laite on korjattava, ota yhteyttä valtuutettuun huoltopalveluun. Käytä vain alkuperäisiä varaosia.
- Lisätietoa tämän tuotteen sisällä olevista lamppuista sekä erikseen myytävistä varalampuista: Kyseiset lamput on suunniteltu kestämään kodinkoneissa vaativia fyysisiä olosuhteita (esim. lämpötila, värinä, kosteus) tai ne antavat tietoa laitteen toimintatilasta. Niitä ei ole tarkoitettu muihin käyttötarkoituksiin eivätkä ne sovi huoneiden valaisemiseen.

2.5 Hävittäminen



VAROITUS!

Henkilövahinko- tai tukehtumisvaara.

- Kysy tietoja laitteen oikeaoppisesta hävittämisestä paikalliselta viranomaiselta.
- Irrota pistoke pistorasiasta.
- Leikkaa virtajohto laitteen läheltä ja hävitä se.

FR 1. **INFORMATIONS DE SÉCURITÉ**

Avant d'installer et d'utiliser cet appareil, lisez soigneusement les instructions fournies. Le fabricant ne pourra être tenu pour responsable des blessures et dégâts résultant d'une mauvaise installation ou utilisation. Conservez toujours les instructions dans un lieu sûr et accessible pour vous y référer ultérieurement.

1.1 Sécurité des enfants et des personnes vulnérables

- Cet appareil peut être utilisé par des enfants âgés d'au moins 8 ans et par des personnes ayant des capacités physiques, sensorielles ou mentales réduites ou dénuées d'expérience ou de connaissance, s'ils sont correctement surveillés ou si des instructions relatives à l'utilisation de l'appareil en toute sécurité leur ont été données et s'ils comprennent les risques encourus. Les enfants de moins de 8 ans et les personnes ayant un handicap très important et complexe doivent être tenus à l'écart de l'appareil, à moins d'être surveillés en permanence.
- Veillez à ce que les enfants ne jouent pas avec l'appareil.
- Ne laissez pas les emballages à la portée des enfants et jetez-les convenablement.
- Tenez les enfants et les animaux éloignés de l'appareil lorsqu'il est en cours de fonctionnement.
- Le nettoyage et l'entretien par l'utilisateur ne doivent pas être effectués par des enfants sans surveillance.

1.2 Sécurité générale

- Cet appareil est conçu pour une utilisation domestique sur des tables de cuisson, des cuisinières ou d'autres appareils de cuisson similaires.
- Cet appareil est conçu pour un usage domestique unique, dans un environnement intérieur.
- Cet appareil peut être utilisé dans les bureaux, les chambres d'hôtel, les chambres d'hôtes, les maisons

d'hôtes de ferme et d'autres hébergements similaires lorsque cette utilisation ne dépasse pas le niveau (moyen) de l'utilisation domestique.

- Avant d'effectuer une opération de maintenance, débranchez l'appareil de la prise secteur.
- **ATTENTION** : Les parties accessibles peuvent devenir chaudes en cours d'utilisation en raison des appareils de cuisson.
- Utilisez uniquement les vis de fixation fournies avec l'appareil. Si elles ne sont pas fournies, utilisez les vis recommandées dans les instructions d'installation. Installez l'appareil dans un lieu sûr et adapté répondant aux exigences d'installation.
- **AVERTISSEMENT** : Ne pas installer les vis ou le dispositif de fixation conformément à ces instructions peut entraîner des risques électriques.
- N'utilisez pas d'adhésifs pour fixer l'appareil.
- La distance minimale entre la surface de la table de cuisson sur laquelle les récipients sont posés et la partie inférieure de l'appareil doit être d'au moins 65 cm, sauf indication contraire dans les instructions d'installation de l'appareil ou de la table de cuisson.
- L'évacuation d'air doit être conforme aux réglementations des autorités locales.
- Aérez suffisamment la pièce où est installé l'appareil pour éviter le reflux de gaz provenant d'appareils utilisant d'autres combustibles, y compris les flammes nues.
- Assurez-vous que les aérations ne sont pas bouchées et que l'air aspiré par l'appareil ne provient pas d'un conduit d'évacuation des fumées et vapeurs émises par d'autres appareils (systèmes de chauffage central, thermosiphons, chauffe-eau, etc.).
- Lorsque l'appareil fonctionne avec d'autres appareils, le vide maximal généré dans la pièce ne doit pas dépasser 0,04 mbar.
- Si le cordon d'alimentation est endommagé, il doit être remplacé par le fabricant, son service après-vente agréé ou

toute personne disposant de qualifications similaires afin d'éviter tout danger électrique.

- Si le cordon amovible est endommagé, il doit être remplacé par un cordon amovible spécial disponible auprès du fabricant ou de son service après-vente agréé.
- Si l'appareil est directement branché sur l'alimentation secteur, l'installation électrique doit être équipée d'un dispositif d'isolation permettant de débrancher l'appareil du secteur avec une coupure omnipolaire. La déconnexion complète doit être conforme aux conditions de surtension de catégorie III. Un moyen de déconnexion doit être prévu dans le câblage fixe conformément aux règles nationales d'installation.
- Ne flambez pas d'aliments sous l'appareil.
- N'utilisez pas l'appareil pour évacuer des matériaux et vapeurs dangereux ou explosifs.
- Nettoyez régulièrement l'appareil à l'aide d'un chiffon doux afin de maintenir le revêtement en bon état.
- N'utilisez pas de nettoyeur vapeur, de pulvérisateur d'eau, de produit nettoyant abrasif, ni de grattoir métallique pour nettoyer la surface de l'appareil. Utilisez uniquement des produits de lavage neutres.
- Nettoyez régulièrement les filtres à graisse (au moins tous les 2 mois) et éliminez les dépôts de graisses de l'appareil pour éviter tout risque d'incendie.
- Utilisez un chiffon pour nettoyer l'intérieur de l'appareil.

2. INSTRUCTIONS DE SÉCURITÉ

2.1 Installation



AVERTISSEMENT!


Risque de blessure, de choc électrique, d'incendie, de brûlures ou de dommage matériel à l'appareil.

- L'appareil doit être installé uniquement par un professionnel qualifié.
- N'installez pas et ne branchez pas un appareil endommagé.
- Suivez scrupuleusement les instructions d'installation fournies avec l'appareil.
- Soyez toujours vigilants lorsque vous déplacez l'appareil car il est lourd. Utilisez toujours des gants de sécurité et des chaussures fermées.
- Avant d'installer l'appareil, retirez tous les emballages, les étiquettes et le film de protection.
- N'installez pas le conduit d'évacuation de l'air dans une cavité du mur, sauf si cette cavité est spécialement conçue pour cela.

2.2 Branchement électrique

AVERTISSEMENT!

Risque d'incendie ou d'électrocution.

- Tous les raccordements électriques doivent être effectués par un électricien qualifié.
- Assurez-vous que les paramètres figurant sur la plaque signalétique correspondent aux données électriques nominale de l'alimentation secteur.
- Si le symbole  n'est pas imprimé sur la plaque signalétique, l'appareil doit être raccordé à la terre.
- Utilisez toujours une prise de courant de sécurité correctement installée.
- Ne laissez pas le câble secteur s'emmêler.
- N'utilisez pas d'adaptateurs multiprise et de rallonges.
- Si la prise secteur est détachée, ne branchez pas la fiche secteur.
- Ne tirez pas sur le câble secteur pour débrancher l'appareil. Tirez toujours sur la fiche de la prise secteur.
- La protection contre les chocs des parties sous tension et isolées doit être fixée de telle manière qu'elle ne puisse pas être enlevée sans outils.
- Assurez-vous que l'appareil est bien installé. Un câble d'alimentation électrique desserré ou mal branché peuvent être à l'origine d'une surchauffe des bornes.
- Branchez l'appareil à l'extrémité de l'installation. Assurez-vous que la prise secteur est accessible une fois l'appareil installé.

2.3 Utilisation

AVERTISSEMENT!

Risque de blessures, de brûlures ou d'électrocution.

- Cet appareil est exclusivement destiné à un usage culinaire. N'utilisez pas cet appareil pour un autre usage.
- Ne modifiez pas les spécifications de cet appareil.
- N'utilisez pas l'appareil avec des mains mouillées ou en contact avec de l'eau.
- N'utilisez que les accessoires fournis avec l'appareil.

- Tenez les flammes ou les objets chauds éloignés des graisses et de l'huile durant la cuisson et la friture.
- N'utilisez pas de grills électriques non couverts.
- N'utilisez pas l'appareil comme espace de rangement.
- N'utilisez pas de loupe, de lunettes, ni aucun autre dispositif optique semblable pour regarder directement l'éclairage de l'appareil.
- Si l'appareil fonctionne avec d'autres appareils, la pression développée maximale ne doit pas dépasser 4 Pa (4x10⁻⁵ bar).

2.4 Service

- Pour réparer l'appareil, contactez un service après-vente agréé. Utilisez exclusivement des pièces d'origine.
- Concernant la/les lampe(s) à l'intérieur de ce produit et les lampes de rechange vendues séparément : Ces lampes sont conçues pour résister à des conditions physiques extrêmes dans les appareils électroménagers, telles que la température, les vibrations, l'humidité, ou sont conçues pour signaler des informations sur le statut opérationnel de l'appareil. Elles ne sont pas destinées à être utilisées dans d'autres applications et ne conviennent pas à l'éclairage des pièces d'un logement.

2.5 Mise au rebut

AVERTISSEMENT!

Risque de blessure ou d'asphyxie.

- Contactez votre service municipal pour obtenir des informations sur la marche à suivre pour mettre l'appareil au rebut.
- Débranchez l'appareil de l'alimentation électrique.
- Coupez le câble d'alimentation au ras de l'appareil et mettez-le au rebut.

Prije postavljanja i korištenja uređaja, pažljivo pročitajte isporučene upute. Proizvođač nije odgovoran za bilo kakvu ozljedu ili oštećenje koji su rezultat neispravnog postavljanja ili korištenja. Upute uvijek držite na sigurnom i pristupačnom mjestu za buduću upotrebu.

1.1 Sigurnost djece i osjetljivih osoba

- Ovaj uređaj mogu koristiti djeca u dobi od 8 godina i starija te osobe smanjenih tjelesnih, osjetilnih ili mentalnih mogućnosti ili osobe koje ne raspolažu iskustvom ili znanjem ako su pod nadzorom osobe odgovorne za njihovu sigurnost i rade po uputama koje se odnose na sigurno korištenje uređaja te razumiju uključene opasnosti. Djeca mlađa od 8 godina i osobe s vrlo teškim i složenim invaliditetom moraju se držati podalje od uređaja, osim ako su pod stalnim nadzorom.
- Djeca bi trebala biti pod nadzorom kako bi se osiguralo da se ne igraju s uređajem.
- Ambalažu držite podalje od djece i zbrinite je na odgovarajući način.
- Držite djecu i kućne ljubimce podalje od uređaja dok radi.
- Bez nadzora djeca ne smiju obavljati čišćenje uređaja i korisničko održavanje.

1.2 Opća sigurnost

- Ovaj je uređaj namijenjen kućnoj uporabi iznad ploča za kuhanje, kuhala i sličnih uređaja za kuhanje.
- Ovaj je uređaj namijenjen za uporabu u kućanstvu i ostalim smještajnim jedinicama u zatvorenom prostoru.
- Ovaj uređaj može se koristiti u uredima, hotelskim sobama, sobama za goste s doručkom, seoskim kućama za goste i drugim sličnim smještajem u kojima takva uporaba ne prelazi (prosječnu) razinu uporabe u domaćinstvu.
- Uređaj isključite iz električne mreže prije bilo kakvog održavanja.

- **OPREZ:** Dostupni dijelovi mogu se zagrijati tijekom uporabe s uređajima za kuhanje.
- Upotrijebite samo vijke za pričvršćivanje koje ste dobili s uređajem, ako nisu isporučeni, koristite vijke koji su preporučeni u uputama za instalaciju. Ugradite uređaj na sigurno i prikladno mjesto koje zadovoljava uvjete postavljanja.
- **UPOZORENJE:** Nepostavljanje vijaka ili pričvrstnog uređaja u skladu s ovim uputama može rezultirati opasnošću od strujnog udara.
- Nemojte koristiti ljepila za učvršćivanje uređaja.
- Minimalna udaljenost između površine ploče za kuhanje na kojoj stoje posude i donjeg dijela uređaja mora biti najmanje 65 cm, osim ako je drugačije navedeno u uputama za postavljanje uređaja ili ploče za kuhanje.
- Ispuštanje zraka mora biti u skladu s propisima lokalnih vlasti.
- Provjerite imate li dobru ventilaciju u prostoriji gdje je uređaj postavljen kako biste izbjegli povratni protok plinova u prostoriju iz uređaja u kojima izgaraju druga goriva, uključujući otvoreni plamen.
- Uvjerite se da ventilacijski otvori nisu blokirani i da se zrak koji sakuplja uređaj ne dovodi u kanal za ispuštanje dima i pare iz drugih uređaja (sustavi centralnog grijanja, termosifoni, grijači vode itd.).
- Kada uređaj radi s drugim uređajima, maksimalni vakuum koji se stvara u prostoriji ne smije prelaziti 0,04 mbara.
- Ako je kabel napajanja oštećen, mora ga zamijeniti proizvođač, ovlašteni servisni centar ili kvalificirane osobe kako bi se izbjegao strujni udar.
- Ako je komplet kabela oštećen, potrebno ga je zamijeniti posebnim kompletom kabela koji je dostupan kod proizvođača ili njegovog ovlaštenog servisnog centra.
- Ako je uređaj priključen izravno na električnu mrežu, električna instalacija mora biti opremljena izolacijskim uređajem koji omogućuje isključivanje uređaja iz struje na svim polovima. Potpuna isključenost mora udovoljavati

uvjetima navedenim u prenaponskoj kategoriji III. Sredstva za odspajanje moraju biti ugrađena u fiksno ožičenje u skladu s pravilima ožičenja.

- Nemojte flambirati iznad uređaja.
- Nemojte ga koristiti za ispuštanje opasnih ili eksplozivnih tvari i para.
- Uređaj redovito očistite mekom krpom kako biste spriječili propadanje materijala površine.
- Za čišćenje površine uređaja nemojte koristiti parni čistač, vodeni sprej, oštra abrazivna sredstva za čišćenje ili oštre metalne strugače. Koristite samo neutralne deterdžente.
- Redovito čistite filtre za masnoću (najmanje svaka 2 mjeseca) i uklonite naslage masnoće s uređaja kako biste spriječili opasnost od požara.
- Za čišćenje unutrašnjosti uređaja koristite krpu.

2. SIGURNOSNE UPUTE

2.1 Instalacija



UPOZORENJE!

Opasnost od ozljeda, električnog udara, vatre, opekotina ili oštećenja uređaja.

- Samo kvalificirana osoba smije instalirati ovaj uređaj.
- Ne postavljajte i ne koristite oštećeni uređaj.
- Slijedite upute za postavljanje isporučene s uređajem.
- Prilikom pomicanja uređaja uvijek budite pažljivi jer je uređaj težak. Uvijek nosite zaštitne rukavice i zatvorenu obuću.
- Prije postavljanja uređaja uklonite svu ambalažu, naljepnicu i zaštitnu foliju.
- Ne instalirajte ispuh zraka u zidni otvor, osim ako otvor nije namijenjen za ovu svrhu.

2.2 Spajanje na električnu mrežu



UPOZORENJE!

Opasnost od požara i strujnog udara.

- Svako povezivanje s električnom mrežom treba izvršiti kvalificirani električar.

- Provjerite jesu li parametri na natpisnoj pločici kompatibilni s električnim vrijednostima mrežnog napajanja.
- Ako na natpisnoj pločici uređaja nije otisnut simbol (⏏), uređaj je potrebno uzemljiti.
- Uvijek koristite pravilno montiranu utičnicu sa zaštitom od strujnog udara.
- Pazite da se električni kabeli ne zapletu.
- Ne koristite adaptere s više utičnica i produžne kabele.
- Ako je utičnica labava, nemojte priključivati utikač.
- Ne povlačite kabel napajanja kako biste izvukli utikač iz utičnice. Uvijek uhvatite i povucite utikač.
- Zaštita od strujnog udara dijelova pod naponom i izoliranih dijelova mora biti pričvršćena na takav način da se ne može ukloniti bez alata.
- Provjerite je li uređaj pravilno postavljen. Labavi i neispravni kabel napajanja može uzrokovati pregrijavanje stezaljke.
- Uređaj priključite na kraju postavljanja. Osigurajte da se napajanju nakon postavljanja može lako pristupiti.

2.3 Primjena

UPOZORENJE!

Opasnost od ozljede, opekline ili strujnog udara.

- Ovaj uređaj namijenjen je isključivo kuhanju. Ne koristite uređaj za druge svrhe.
- Ne mijenjajte specifikacije ovog uređaja.
- Ne rukujte uređajem mokrim rukama ili ako ima kontakt s vodom.
- Koristite samo dodatnu opremu isporučenu s uređajem.
- Plamen ili zagrijane predmete držite dalje od masti i ulja tijekom kuhanja i prženja.
- Nemojte koristiti nepokrivene električne roštilje.
- Uređaj ne koristite za čuvanje stvari.
- Nemojte koristiti povećala, dalekozore ili slične optičke uređaje da biste gledali izravno u osvjetljenje uređaja.
- Ako uređaj radi s drugim uređajima, maksimalni razvijeni tlak ne smije prelaziti 4 Pa (4x10⁻⁵ bara).

2.4 Servis

- Za popravak uređaja kontaktirajte ovlašteni servis. Koristite samo originalne rezervne dijelove.
- Što se tiče žarulje(a) unutar ovog proizvoda i rezervnih žarulja koje se prodaju zasebno: Ove žarulje namijenjene su da izdrže ekstremne fizičke uvjete u kućanskim uređajima, poput temperature, vibracija, vlage ili namijenjene su signalizaciji informacija o radnom stanju uređaja. Nisu namijenjene za druge primjene i nisu pogodne za osvjetljenje u kućanstvu.

2.5 Zbrinjavanje

UPOZORENJE!

Opasnost od ozljede ili gušenja.

- Obratite se općinskim vlastima za informacije o načinu zbrinjavanja uređaja.
- Iskopčajte uređaj iz napajanja.
- Odrežite kabel napajanja blizu uređaja i odložite ga.

HU 1. BIZTONSÁGI INFORMÁCIÓK

Az üzembe helyezés és használat előtt gondosan olvassa el a mellékelt útmutatót. A gyártó nem vállal felelősséget a helytelen beszerelés vagy használat miatt keletkezett sérülésekért és károkért. Tartsa biztonságos és elérhető helyen az útmutatót, hogy szükség esetén mindig a rendelkezésére álljon.

1.1 Gyermekek és kiszolgáltatók személyek biztonsága

- Ezt a készüléket 8 év feletti gyermekek, csökkent fizikai, érzékelési vagy szellemi képességekkel rendelkező felnőttek, illetve megfelelő tudással vagy gyakorlattal nem rendelkező személyek csak felügyelet mellett, vagy abban az esetben használhatják, ha megfelelő oktatást kaptak a készülék biztonságos használatára, és megértik az esetleges veszélyeket. A 8 évesnél fiatalabb gyermekek, illetve a súlyos, komplex fogyatékossgal élő személyek állandó felügyelet nélkül nem tartózkodhatnak a készülék közelében.
- Gondoskodni kell a gyermekek felügyeletéről, hogy ne játszanak a készülékkel.
- Minden csomagolóanyagot tartson távol a gyermekektől, és megfelelően ártalmatlanítsa.
- A gyermekeket és háziállatokat tartsa távol a készüléktől, amikor üzemel.
- Gyermekek felügyelet nélkül nem végezhetnek tisztítási vagy karbantartási tevékenységet a készüléken.

1.2 Általános biztonság

- E készülék főzőlapok, tűzhelyek és hasonló eszközök feletti háztartási használatra készült.
- Ezt a készüléket háztartási célú, beltérben történő használatra tervezték.
- Ez a készülék használható irodákban, szállodai vendégszobákban, panziókban, vendégházakban és más

hasonló szálláshelyeken, ahol a használat nem haladja meg a háztartási használat (átlagos) szintjét.

- Bármilyen karbantartás megkezdése előtt válassza le a készüléket az elektromos hálózatról.
- **VIGYÁZAT:** A főzőkészülékekkel való használat közben a készülék hozzáférhető részei nagyon felforrósodhatnak.
- Kizárólag a készülékhez mellékelt rögzítőcsavarokat használja. Ha nem kapott ilyeneket, akkor az üzembe helyezési útmutatóban javasolt csavarokat alkalmazzon. A készüléket az üzembe helyezési követelményeknek megfelelő, biztonságos helyre telepítse.
- **FIGYELEM:** A csavarokat vagy rögzítőeszközt a jelen utasításoknak megfelelően szerelje be, nehogy elektromos veszélyhelyzet álljon elő.
- Ne használjon ragasztóanyagokat a készülék rögzítéséhez.
- A főzőlap azon felülete, melyre a főzőedényeket ráhelyezi, és a készülék alsó része közötti távolság legalább 65 cm legyen, hacsak a készülék vagy a főzőlap üzembe helyezési útmutatója mást nem ír elő.
- A levegő cseréjének a helyi előírásoknak kell megfelelni.
- Gondoskodjon a készüléknek helyt adó helyiség jó szellőzéséről, hogy elkerülje a gázt vagy más tüzelőanyagokat elégető készülékekből (beleértve a nyílt tüzet is) származó füstgázok visszaáramlását.
- Ügyeljen arra, hogy a szellőzőnyílásokat ne zárja el semmi, és a készülék által szállított levegő ne jusson olyan kéménycsőbe/légcsatornába, mely más készülékek (központi fűtés, termoszfionok, vízmelegítők stb.) füstjének és gőzének/párájának elvezetésére szolgál.
- Ha a készülék más készülékekkel egyszerre működik, a helyiségben létrehozott vákuum nem haladhatja meg a 0,04 mbar értéket.
- Ha a tápkábel megsérül, azt a gyártónak vagy a márkaszerviznek vagy más hasonlóan képzett személynek kell kicserélnie, nehogy elektromos veszélyhelyzet álljon elő.

- Ha a kábelkészlet sérült, azt a gyártótól vagy a márkaszerviztől beszerezhető speciális kábelkészletre kell kicserélni.
- Amennyiben a készülék kötésdobozon keresztül közvetlenül csatlakozik az elektromos hálózathoz, az elektromos bekötést olyan eszközzel kell ellátni, mely lehetővé teszi a készülék összes hálózati pólusról történő leválasztását. A teljes leválasztásnak biztosítania kell a túlfeszültség elleni védelem III. kategóriájának való megfelelést. A rögzített kábelezést a bekötési szabályok betartásával el kell látni megszakító eszközökkel.
- Ne használjon nyílt lángot a készülék alatt.
- Ne használja egészségre ártalmas vagy robbanásveszélyes gázok és gőzök elszívására.
- Puha ruhával rendszeresen tisztítsa meg a készüléket, hogy elkerülje a felülete károsodását.
- Ne használjon gőztisztítót, vízsugarat, súrolószert vagy éles fém kaparóeszközt a készülék felületének tisztítására. Csak semleges tisztítószert használjon.
- A zsírszűrőket rendszeresen tisztítsa (legalább kéthavonként), és távolítsa el a zsírlerakódásokat a készülékről a tűzveszély elkerülése érdekében.
- A készülék belsejének tisztítására kendőt használjon.

2. BIZTONSÁGI ELŐÍRÁSOK

2.1 Üzembe helyezés

FIGYELMEZTETÉS!

Személyi sérülés, áramütés, tűz, égési sérülés vagy a készülék károsodásának veszélye áll fenn.

- A készüléket csak képezett személy helyezheti üzembe.
- Ne helyezzen üzembe, és ne is használjon sérült készüléket.
- Tartsa be a készülékhez mellékelt üzembe helyezési útmutatóban foglaltakat.
- A készülék nehéz, ezért legyen körültekintő a mozgatásakor. Mindig


használjon munkavédelmi kesztyűt és zárt lábbelit.

- A készülék üzembe helyezése előtt elótt távolítson el minden csomagolóanyagot, reklámcédulát és védőfóliát.
- A készülék által kifúvott levegőt ne vezesse be fali levegőjratba, hacsak azt nem kifejezetten erre tervezték.

2.2 Elektromos csatlakoztatás

FIGYELMEZTETÉS!

Tűz- és áramütésveszély.

- Minden elektromos csatlakoztatást szakképzett villanyszerelőnek kell elvégeznie.
- Ellenőrizze, hogy az adattáblán szereplő adatok megfelelnek-e a helyi elektromos hálózat paramétereinek.
- A készüléket földelni kell, ha a  szimbólum nincs feltüntetve az adattábláján.
- Mindig megfelelően felszerelt, áramütés ellen védett aljzatot használjon.
- Ne hagyja, hogy az elektromos vezetékek összegabalyodjanak.
- Ne használjon hálózati elosztókat és hosszabbító kábeleket.
- Amennyiben a hálózati konnektor rögzítése laza, ne csatlakoztassa a csatlakozódugót hozzá.
- A készülék csatlakozásának bontására, soha ne a hálózati kábelnél fogva húzza ki a csatlakozódugót. A kábelt mindig a csatlakozódugónál fogva húzza ki.
- A feszültség alatt álló és szigetelt alkatrészek érintésvédelmi részeit úgy kell rögzíteni, hogy szerszám nélkül ne lehessen eltávolítani azokat.
- Ellenőrizze, hogy megfelelően van-e üzembe helyezve a készülék. A hálózati vezeték gyenge vagy rossz érintkezése miatt a csatlakozás túlságosan felforrósodhat.
- Az üzembe helyezés végén csatlakoztassa a készüléket az elektromos hálózathoz. Ügyeljen arra, hogy a hálózati csatlakozó üzembe helyezés után is könnyen elérhető legyen.

2.3 Használat



FIGYELMEZTETÉS!

Sérülés-, égés- és áramütésveszély.

- A készülék kizárólag ételkészítési célra szolgál. Ne használja egyéb célra a készüléket.
- Ne változtassa meg a készülék műszaki jellemzőit.
- Ne működtesse a készüléket nedves kézzel, vagy amikor az vízzel érintkezik.
- Csak a készülékhez mellékelt tartozékokat használja.
- Zsírral vagy olajjal való sütéskor és főzéskor tartsa azoktól távol a nyílt lángot és a forró tárgyakat.

- Ne használja fedetlenül az elektromos rácsokat.
- Ne használja a készüléket tárolófelületként.
- Ne nézzen a készülék világításának fényébe nagytávra, távcsövön vagy hasonló optikai eszközön keresztül.
- Ha a készülék más készülékekkel együtt működik, a maximális kialakult nyomás nem haladhatja meg a 4 Pa (4x10⁻⁵ bar) értéket.

2.4 Szolgáltatások

- A készülék javítását bízza a márkaszervizre. Csak eredeti pótalkatrészeket használjon.
- A termékben található izzó(k)ra és a külön kapható pótizzókra vonatkozó tudnivalók: Ezek az izzók arra készültek, hogy megfeleljenek a háztartási készülékekben fennálló szélsőséges fizikai feltételeknek, mint például hőmérséklet, rezgés, magas páratartalom, illetve arra használatosak, hogy jelezzék a készülék működési állapotát. Nem alkalmasak egyéb felhasználásra, valamint helyiségek megvilágítására.

2.5 Ártalmatlanítás



FIGYELMEZTETÉS!

Sérülés- vagy fulladásveszély.

- A készülék ártalmatlanítására vonatkozó tájékoztatásért lépjen kapcsolatba a helyi hatóságokkal.
- Válassza le a készüléket ez elektromos hálózatról.
- A készülék közelében vágja át a hálózati kábelt, és tegye a hulladékba.

IT 1. INFORMAZIONI DI SICUREZZA

Leggere attentamente le istruzioni fornite prima di installare e utilizzare l'apparecchiatura. I produttori non sono responsabili di eventuali lesioni o danni derivanti da un'installazione o un uso scorretti. Conservare sempre le istruzioni in un luogo sicuro e accessibile per poterle consultare in futuro.

1.1 Sicurezza dei bambini e delle persone vulnerabili

- Quest'apparecchiatura può essere usata da bambini a partire da 8 anni di età e da adulti con capacità fisiche, sensoriali o mentali limitate o con scarsa esperienza e conoscenza sull'uso dell'apparecchiatura, solamente se sorvegliati o se istruiti relativamente all'utilizzo in sicurezza dell'apparecchiatura e se hanno compreso i rischi coinvolti. I bambini che hanno meno di 8 anni e le persone con disabilità diffuse e complesse vanno tenuti lontani dall'elettrodomestico, a meno che non vi sia una supervisione continua.
- Controllare che i bambini non giochino con l'apparecchiatura.
- Tenere gli imballaggi lontano dai bambini e smaltirli in modo adeguato.
- Tenere i bambini e gli animali domestici lontano dall'apparecchiatura durante il funzionamento.
- I bambini non devono eseguire interventi di pulizia e manutenzione sull'elettrodomestico senza essere supervisionati.

1.2 Avvertenze di sicurezza generali

- Questa apparecchiatura è stata pensata per un uso domestico sopra a piani cottura, fornelli e dispositivi di cottura simili.
- Quest'apparecchiatura è progettata per un uso domestico singolo in un ambiente interno.
- Quest'apparecchiatura può essere utilizzata in uffici, camere d'albergo, camere di bed & breakfast, alloggi in

- agriturismi e altre sistemazioni simili in cui tale utilizzo non superi i livelli di utilizzo domestico (medi).
- Prima di qualsiasi intervento di manutenzione, scollegare l'apparecchiatura dalla presa di corrente.
 - **ATTENZIONE:** Le parti accessibili potrebbero surriscaldarsi in fase di utilizzo con le apparecchiature di cottura.
 - Servirsi unicamente delle viti di fissaggio fornite in dotazione con l'apparecchiatura; qualora le viti non siano state fornite in dotazione, servirsi di quelle consigliate nelle istruzioni di installazione. Installare l'apparecchiatura in un luogo sicuro e idoneo che soddisfi i requisiti di installazione.
 - **AVVERTENZA:** La mancata installazione delle viti o del dispositivo di fissaggio secondo le presenti istruzioni può comportare rischi elettrici.
 - Non usare adesivi per riparare il dispositivo.
 - La distanza minima fra la superficie del piano di cottura - sul quale si trovano le pentole - e la parte inferiore dell'apparecchiatura deve essere di almeno 65 cm, salvo indicazione contraria nelle istruzioni di installazione per l'apparecchiatura o il piano cottura.
 - Lo scarico dell'aria deve essere conforme ai regolamenti delle autorità locali.
 - Assicurare la buona ventilazione nell'ambiente in cui è installata l'apparecchiatura per evitare la circolazione di gas provenienti da apparecchiature che bruciano gas o altri combustibili, comprese fiamme libere.
 - Verificare che le aperture di ventilazione non siano bloccate e che l'aria raccolta dall'apparecchiatura non venga convogliata in un tubo utilizzato per lo scarico di fumo e vapore da altre apparecchiature apparecchi (impianti di riscaldamento centralizzato, termosifoni, scaldacqua, ecc.).
 - Quando l'apparecchiatura si aziona in concomitanza con altri dispositivi, il vuoto generato nella stanza (depressione) non deve superare il valore di 0,04 mbar.
 - Se il cavo di alimentazione è danneggiato, deve essere sostituito dal produttore, da un centro di assistenza tecnica

autorizzato o da una persona qualificata per evitare situazioni di pericolo elettrico.

- Se il set di cavi è danneggiato, deve essere sostituito da uno speciale set di cavi disponibile presso il produttore o il Centro di Assistenza Autorizzato.
- Qualora l'apparecchiatura sia collegata direttamente all'alimentazione, l'impianto elettrico deve essere dotato di un dispositivo di isolamento che permetta lo scollegamento dell'apparecchiatura dalla rete su tutti i poli. Lo scollegamento completo deve avvenire in linea con le condizioni indicate nella categoria III di sovratensione. I mezzi per lo scollegamento devono essere incorporati nel cablaggio fisso conformemente alle regole di cablaggio.
- Non cucinare in modalità flambé sotto all'apparecchiatura.
- Non usare per lo scarico di materiali e vapori pericolosi o esplosivi.
- Pulire regolarmente l'apparecchiatura con un panno morbido per evitare il deterioramento dei materiali che compongono la superficie.
- Non utilizzare pulitori a vapore, spruzzi d'acqua, detergenti abrasivi aggressivi o raschietti metallici affilati per pulire la superficie dell'apparecchiatura. Utilizzare solo detergenti neutri.
- Pulire i filtri del grasso a intervalli (con una cadenza almeno bi-mensile) e rimuovere i depositi di grasso dall'apparecchiatura per prevenire il rischio di incendio.
- Servirsi di un panno per pulire l'interno dell'apparecchiatura.

2. ISTRUZIONI DI SICUREZZA

2.1 Installazione



AVVERTENZA!

Vi è il rischio di lesioni, scosse elettriche, incendi, ustioni o danni all'apparecchiatura.

- L'installazione dell'apparecchiatura deve essere eseguita da personale qualificato.


- Non installare o utilizzare l'apparecchiatura se è danneggiata.
- Attenersi alle istruzioni fornite insieme all'apparecchiatura.
- Prestare sempre attenzione in fase di spostamento dell'apparecchiatura, dato che è pesante. Usare sempre i guanti di sicurezza e le calzature adeguate.
- Prima di installare l'apparecchiatura è necessario rimuovere tutto l'imballaggio, l'etichetta e la pellicola protettiva.

- Non installare l'aria di scarico in una cavità a parete, a meno che la cavità non sia progettata a tal fine.

2.2 Collegamento elettrico

AVVERTENZA!

Rischio di incendio e scossa elettrica.

- Tutti i collegamenti elettrici devono essere realizzati da un elettricista qualificato.
- Verificare che i parametri sulla targhetta siano compatibili con le indicazioni elettriche dell'alimentazione.
- Qualora il simbolo  non sia stampato sulla targhetta, sarà necessario provvedere alla messa a terra del dispositivo.
- Utilizzare sempre una presa elettrica con contatto di protezione correttamente installata.
- Evitare che i collegamenti elettrici si aggroviglino.
- Non utilizzare prese multiple e prolunghe.
- Nel caso in cui la spina di corrente sia allentata, non collegarla alla presa.
- Non tirare il cavo di alimentazione per scollegare l'apparecchiatura. Tirare sempre dalla spina.
- I dispositivi di protezione da scosse elettriche devono essere fissati in modo tale da non poter essere disattivati senza l'uso di attrezzi.
- Verificare che l'apparecchiatura sia installata correttamente. Cavi elettrici allentati e non appropriati possono causare un surriscaldamento dei connettori.
- Collegare l'apparecchiatura al termine dell'installazione. Verificare che la fonte di alimentazione rimanga accessibile dopo l'installazione.

2.3 Utilizzo:

AVVERTENZA!

Rischio di lesioni, ustioni o scosse elettriche.

- L'apparecchiatura è destinata solo alla cottura. Non servirsi dell'apparecchiatura per altri usi.

- Non modificare le specifiche tecniche dell'apparecchiatura.
- Non accendere l'elettrodomestico con le mani bagnate o quando è a contatto con l'acqua.
- Utilizzare solo gli accessori forniti con l'apparecchiatura.
- Tenere le fiamme o gli oggetti caldi lontano da grassi e oli in fase di cottura e frittura.
- Non usare grill elettrici senza protezione.
- Non usare l'apparecchiatura come superficie di stoccaggio.
- Non usare lenti di ingrandimento, binocoli o dispositivi ottici simili per guardare direttamente la sorgente di illuminazione dell'apparecchiatura.
- Se l'apparecchiatura funziona con altri dispositivi, la pressione sviluppata massima non deve superare 4 Pa (4x10⁻⁵ bar).

2.4 Assistenza

- Per riparare l'apparecchiatura contattare un Centro di Assistenza Autorizzato. Utilizzare esclusivamente ricambi originali.
- Per quanto riguarda la lampada o le lampade all'interno di questo prodotto e le lampade di ricambio vendute separatamente: Queste lampade sono destinate a resistere a condizioni fisiche estreme negli elettrodomestici, come temperatura, vibrazioni, umidità, o sono destinate a segnalare informazioni sullo stato operativo dell'apparecchio. Non sono destinate ad essere utilizzate in altre applicazioni e non sono adatte per l'illuminazione di ambienti domestici.

2.5 Smaltimento

AVVERTENZA!

Rischio di lesioni o soffocamento.

- Contattare le autorità locali per ricevere informazioni su come smaltire correttamente l'apparecchiatura.
- Staccare la spina dall'alimentazione elettrica.
- Tagliare il cavo elettrico dell'apparecchiatura e smaltirlo.

КК 1. ⚠ ҚАУІПСІЗДІК АҚПАРАТЫ

Құрылғыны орнатып іске қолданар алдында бірге жеткізілген нұсқауларды мұқият оқып шығыңыз. Дұрыс орнатпау немесе пайдаланбау нәтижесінде орын алған жарақат немесе зақымға өндіруші жауапты емес. Нұсқаулықтарды кейін қарап жүру үшін әрқашан қауіпсіз және қол жетімді жерде сақтаңыз.

1.1 Балалар мен әлсіз адамдардың қауіпсіздігі

- Бұл құрылғыны 8 жастан асқан балалар мен дене, сезім не ақыл-ой қабілеттері шектеулі не тәжірибесі аз адамдар өз қауіпсіздігін қамтамасыз ететін адамның қадағалауы не құрылғыны қауіпсіз қолдану бойынша берген нұсқауына сүйеніп, дұрыс қолданбау салдарын түсінсе, онда қолдануына болады. 8 жасқа толмаған балалар мен мүмкіндіктері өте шектеулі мүгедек адамдарды басқалар қадағаламаған жағдайда құрылғыдан алыс ұстау керек.
- Балалардың құрылғымен ойнамауын қадағалау керек.
- Барлық орам материалдарын балалардан алыс ұстап, қоқысқа тиісті түрде тастау керек.
- Құрылғы жұмыс істеп тұрғанда, балалар мен үй жануарларын алыс ұстаңыз.
- Балалар құрылғыны жөндеу және тазалау жұмыстарын бақылаусыз орындамауы керек.

1.2 Жалпы қауіпсіздік

- Бұл құрылғы үйде пештердің, тағам пісіргіштердің және сол тәрізді басқа да пісіру құралдарының үстіне орналастырып қолдануға арналған.
- Бұл құрылғы ішкі ортада бір отбасының тұрмыстық пайдалануына арналған.
- Бұл құрылғыны кеңселерде, қонақүй бөлмелерінде, төсек және таңғы ас қамтамасыз етілетін қонақ бөлмелерінде, ферма үйлерінде және мұндай пайдалану (орташа) тұрмыстық пайдалану

деңгейлерінен аспайтын басқа ұқсас тұрғын жайда пайдалануға болады.

- Қандай да бір жөндеу жұмысын орындар алдында құрылғыны қуат көзінен ажыратыңыз.
- **САҚТЫҚ ЕСКЕРТУ:** Алмалы бөлшектерді пісіру құрылғыларымен бірге пайдаланғанда ысып кетуі мүмкін.
- Құрылғымен бірге жеткізілген бекіту бұрандаларын ғана қолданыңыз, егер жеткізілмесе, орнату нұсқауларында ұсынылған бұрандаларды пайдаланыңыз. Құрылғыны орнату талаптарына сәйкес ыңғайлы және қауіпсіз жерге орнатыңыз.
- **ЕСКЕРТУ:** Бұрандалар немесе бекіту құрылғысы осы нұсқауларға сәйкес орнатылмаса, ток соғу қауіптеріне әкелуі мүмкін.
- Құрылғыны бекіту үшін желімдерді пайдаланбаңыз.
- Табалар қойылған пештің беті мен құрылғының төменгі бөлігіне дейінгі ең аз қашықтық, пешке немесе құрылғыға арналған орнату нұсқауларында өзгеше көрсетілмесе, кем дегенде 65 см болуға тиіс.
- Ауаны шығару жергілікті нормативтік актілердің талаптарына сәйкес келуі керек.
- Газ немесе басқа жанармай қолданатын құрылғылардан, сонымен қатар ашық оттан бөлінетін газдар бөлмеге қайта кірмес үшін, құрылғы орнатылған бөлменің жақсы желдетілуін қамтамасыз етіңіз.
- Желдету саңылауларының бітеліп қалмағанын және құрылғы жинаған ауа басқа құрылғылардан келетін түтін мен буды тартатын жүйеге (орталықтан жылыту жүйелері, термосифондар, су жылытқыштар және т.б.) тасымалданбағанын тексеріңіз.
- Құрылғы басқа құрылғылармен бірге іске қосылғанда, бөлмедегі ең үлкен вакуум 0,04 мбар-дан аспау керек.
- Егер қуат сымы зақымдалса, ток соғу қаупін болдырмау үшін, оны өндіруші немесе оның уәкілетті қызмет көрсету орталығы не сол сияқты білікті маман ауыстыруы тиіс.

- Егер сым жинағы зақымдалса, оны өндірушіден немесе оның уәкілетті қызмет көрсету орталығынан алуға болатын арнайы сым жинағына ауыстыру керек.
- Құрылғы қуат көзіне тура қосылған болса, құрылғыны электр желісінің барлық полюстерінен ажыратуға мүмкіндік беретін тұйықтағыш құрылғымен жабдықтыалуы керек. Тоқтан толық айыру жұмыстарын III-ші асқын кернеу санатында көрсетілген жағдайларға сай іске асыру керек. Ажырату құралын сымдарды өткізу ережелеріне сай бекітілген сымдарға біріктіру керек.
- Құрылғының астына фламбе тәсілімен ас пісіруге болмайды.
- Қауіпті немесе жарылғыш материалдарды және буларды пайдаланбаңыз.
- Құрылғының бетіндегі материалдың сапасы түспес үшін жұмсақ шүберекпен мезгіл-мезгіл тазалаңыз.
- Құрылғының бетін тазалау үшін бумен тазалау құралын, сулы спрейді, қатты жеміргіш заттарды немесе өткір темір құралдарды пайдаланбаңыз. Бейтарап жуғыш заттарды ғана қолданыңыз.
- Өрт шықпас үшін май жинайтын сүзгілерді (кемінде 2 айда бір рет) және құрылғыға жиналған майларды тазалаңыз.
- Құрылғының ішін шүберекпен тазалаңыз.

2. ҚАУІПСІЗДІК НҰСҚАУЛАРЫ

2.1 Орнату

ЕСКЕРТУ!

Жарақат алу, электр қатері, күйіп қалу, өрт қаупі, құрылғыны бүлдіріп алу қаупі бар.

- Осы құрылғыны тек білікті маман ғана орнатуға тиіс.
- Бүлінген құрылғыны орнатпаңыз немесе іске қоспаңыз.
- Құрылғымен бірге жеткізілген орнату нұсқауларын орындаңыз.
- Құрылғы ауыр болғандықтан, орнынан жылжитқан кезде әрқашан абай

болыңыз. Әрқашан қауіпсіздік қолғабы мен бітеу аяқ киім киіңіз.

- Құрылғыны орнатпас бұрын барлық орам материалдарын, жапсырмасын және қорғаныш үлдірін алыңыз.
- Ауа тартқыш құрылғыны, егер қабырға орнатуға арнайы рұқсат берілмесе, онда орнатпаңыз.

2.2 Электртоғына қосу

ЕСКЕРТУ!

Өрт және электр қатеріне ұшырау қаупі бар.

- Электртоғына қосу жұмыстарының барлығын білікті электрші ғана іске асыруы керек.
- Техникалық ақпарат тақтасындағы параметрлердің негізгі қуатпен жабдықтау желісіндегі электр параметрлеріне сәйкес келетініне көз жеткізіңіз.
- Егер (□) белгішесі техникалық ақпарат тақтайшасында жазылмаса, құрылғыны жерге тұйықтау қажет.
- Өрқашан дұрыс орнатылған, соққыға төзімді розетканы қолданыңыз.
- Электр сымдарының оратылуына жол бермеңіз.
- Көп тармақты адаптер мен ұзартқыш сымды қолданбаңыз.
- Егер розетка бекітілмеген болса, ашаны жалғамаңыз.
- Құрылғыны ажырату үшін электр сымынан тартпаңыз. Өрдайым қорек ашаны қолмен тартып шығарыңыз.
- Ток жүріп тұрған және гидроизоляциясы бар бөлшектерді электр қатерінен қорғау үшін құралсыз алынбайтын етіп мықтап орнату керек.
- Құрылғының дұрыс орнатылғанына көз жеткізіңіз. Бос өрі дұрыс емес электр желісінің сымы ағытпаны тым ысытып жіберуі мүмкін.
- Құрылғыны орнатқаннан кейін қосыңыз. Орнатып болғаннан кейін электр желісіне қол жеткізуге болатынына көз жеткізіңіз.

2.3 Пайдалану

ЕСКЕРТУ!

Жарақат алу, күйіп қалу, электр қатеріне ұшырау қаупі бар.

- Бұл тек тағам пісіруге арналған құрылғы. Құрылғыны басқа мақсатта қолданбаңыз.
- Бұл құрылғының техникалық сипаттамасын өзгертпеңіз.
- Құрылғыны дымқыл қолдармен немесе суға тиіп тұрғанда пайдаланбаңыз.
- Тек құрылғымен бірге қамтамасыз етілген аксессуарларды ғана пайдаланыңыз.
- Тамақты тоңмайға немесе майға пісіріп, қуырғанда қызған заттарды немесе оттың жалынын алыс ұстаңыз.

- Ашық электр грильдерін пайдаланбаңыз.
- Құрылғыны сақтау орны үшін пайдаланбаңыз.
- Құрылғының жарығына тікелей қарау үшін үлкейткіш әйнекті, дүрбіні немесе басқа да оптикалық құралдарды пайдаланбаңыз.
- Егер құрылғы басқа құрылғылармен жұмыс істесе, ең көп түзілетін қысым 4 Па (4x10–5 бар) шамасынан аспауы керек.

2.4 Сервис

- Құрылғыны жөндеу үшін уәкілетті қызмет көрсету орталығына хабарласыңыз. Тек ғана фирмалық қосалқы бөлшектерді қолданыңыз.
- Осы өнімнің ішіндегі шам(дар) мен шамдардың қосалқы бөлшектері жеке сатылады: Бұл шамдар температура, діріл, ылғалдылық сияқты төтенше физикалық жағдайларға тұрмыстық құрылғылардың қарсы тұруына немесе құрылғының жұмыс жағдайы туралы сигнал беруге арналған. Олар басқа қолданбаларда пайдалануға арналмаған және тұрғын үйлерді жарықтандыруға сәйкес келмейді.

2.5 Қоқысқа тастау

ЕСКЕРТУ!

Жарақат алу немесе тұншығып қалу қаупі бар.

- Құрылғыны утилизациялау жолы туралы ақпарат алу үшін муниципалды органға хабарласыңыз.
- Құрылғыны электр желісінен ажыратыңыз.
- Құрылғыға жақын орналасқан электр сымын кесіп, қоқысқа тастаңыз.

Prieš įrengdami ir naudodami šį prietaisą, atidžiai perskaitykite pateiktą instrukciją. Gamintojas neatsako už sužalojimus ar žalą, patirtą dėl netinkamo prietaiso įrengimo ar naudojimo. Instrukciją visada laikykite saugioje ir pasiekiamoje vietoje, kad prireikus galėtumėte pasižiūrėti.

1.1 Vaikų ir pažeidžiamų žmonių sauga

- Vyresni nei 8 metų vaikai ir asmenys, turintys fizinių, jutiminių arba protinių sutrikimų, arba asmenys, kuriems trūksta patirties ar žinių, šį prietaisą gali naudoti tik prižiūrimi kitų arba gavę nurodymus, kaip saugiai naudotis prietaisu, jei jie supranta su prietaiso naudojimu susijusius pavojus. Mažesnių nei 8 metų vaikų ir asmenų, turinčių labai sunkią ir sudėtingą negalią, negalima be priežiūros leisti būti šalia prietaiso.
- Vaikus būtina prižiūrėti ir užtikrinti, kad jie su prietaisu nežaistų.
- Visas pakuotės medžiagas saugokite nuo vaikų ir tinkamai pašalinkite.
- Neleiskite vaikams ir naminiams gyvūnams būti šalia, kai prietaisas veikia.
- Vaikai be priežiūros negali atlikti prietaiso valymo ir naudotojo priežiūros darbų.

1.2 Bendrieji saugos reikalavimai

- Šis prietaisas yra skirtas naudoti namuose virš kaitlenčių, viryklių ir panašių maisto gaminimo prietaisų.
- Tai buitinis prietaisas, skirtas naudoti patalpose, vienam šeimos ūkiui.
- Šį prietaisą galima naudoti biuruose, viešbučių kambariuose, nakvynės ar svečių namuose ir kitoje panašioje aplinkoje, kur prietaiso naudojimo intensyvumas neviršija įprasto buitinio naudojimo.
- Prieš atlikdami techninės priežiūros darbus, atjunkite prietaisą nuo maitinimo.

- **ATSARGIAI** Pasiekiamos dalys naudojant su maisto gaminimo prietaisais gali įkaisti.
- Naudokite tik su prietaisu pristatytus fiksavimo varžtus; jeigu jie nepateikti, naudokite įrengimo instrukcijoje rekomenduojamus varžtus. Įrenkite prietaisą saugioje ir tinkamoje vietoje, atitinkančioje įrengimo reikalavimus.
- **DĖMESIO!** Montuojant varžtus ar fiksavimo įtaisą ne pagal šias instrukcijas gali kilti elektros pavojų.
- Nenaudokite klijų prietaisui pritvirtinti.
- Minimalus atstumas tarp kaitlentės paviršiaus, ant kurio stovi prikaistuviai, ir prietaiso apatinės dalies turėtų būti bent 65 cm, jeigu prietaiso ar kaitlentės įrengimo instrukcijoje nenurodyta kitaip.
- Oro išleidimas turi atitikti vietinių tarnybų norminius aktus.
- Prietaiso patalpoje pasirinkite tinkama ventiliacija, kad dujos iš kitų prietaisų nepasiektų atviros liepsnos.
- Įsitikinkite, kad ventiliacijos angos nebūtų užsikimšę ir prietaiso surinktas oras nebūtų perduodamas į vamzdį, per kurį ištraukiami dūmai ir garai iš kitų prietaisų (centrinės šildymo sistemos, termosifonų, vandens šildytuvų ir pan.).
- Jei naudojate keliais prietaisais, patalpoje susidarantis vakuumas neturi viršyti 0,04 mbar.
- Pasirūpinkite, kad pažeistą maitinimo laidą pakeistų tik gamintojas, jo įgalioto techninės priežiūros centro darbuotojai arba atitinkamos kvalifikacijos specialistai – kitaip gali kilti elektros smūgio pavojus.
- Pasirūpinkite, kad pažeistas laido rinkinys būtų pakeistas specialiu atitinkamu laido rinkiniu, kurį galite įsigyti iš gamintojo arba jo įgalioto techninės priežiūros centro.
- Jeigu prietaisas yra tiesiogiai prijungtas prie maitinimo tinklo, elektros instaliacija privalo turėti izoliavimo įtaisą, kuris leidžia atjungti prietaisą nuo maitinimo tinklo ties visais poliais. Visiškas atjungimas turi atitikti viršįtampio III kategorijos nurodytas sąlygas. Atjungimo elementas turi būti integruotas fiksuotoje elektros grandinėje, vadovaujantis vietinėmis elektroaugos taisyklėmis.
- Po prietaisu negaminkite liepsnojančių (flambé) patiekalų.

- Nenaudokite jo pavojingos ar sprogioms medžiagoms ir garams ištraukti.
- Reguliariai valykite prietaisą minkšta šluoste, kad apsaugotumėte paviršiaus medžiagą nuo nusidėvėjimo.
- Nevalykite prietaiso paviršiaus garais, purškiamu vandeniu, šiurkščiais šveičiamaisiais valikliais ar aštriomis metalinėmis grandyklėmis. Naudokite tik neutralius ploviklius.
- Reguliariai valykite riebalų filtrus (bent kas 2 mėnesius) ir pašalinkite nuo prietaiso riebalų likučius, kad nebūtų gaisro pavojaus.
- Prietaiso vidų valykite šluoste.

2. SAUGOS TAISYKLĖS

2.1 Įrengimas

ĮSPĖJIMAS!

Sužeidimo, elektros smūgio, gaisro, nudegimų arba prietaiso sugadinimo pavojus.

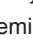
- Šį prietaisą įrengti privalo tik atitinkamos kvalifikacijos specialistas.
- Neįrenkite ir nenaudokite sugadinto prietaiso.
- Vadovaukitės su prietaisu pateiktomis įrengimo instrukcijomis.
- Visada būkite atsargūs, kai perkeliate prietaisą, nes jis yra sunkus. Visada mėvėkite apsaugines pirštines ir avėkite uždarą avalynę.
- Prieš įrengdami prietaisą, nuimkite visas pakuotes, ženklinimo medžiagas ir apsauginę plėvelę.
- Neįrenkite prietaiso sienos nišoje, nebent niša yra skirta šiai paskirčiai.

2.2 Elektros prijungimas

ĮSPĖJIMAS!

Gaisro ir elektros smūgio pavojus.

- Visus elektros prijungimus privalo atlikti kvalifikuotas elektrikas.

- Įsitinkite, kad parametrai techninių duomenų plokštelėje atitinka maitinimo tinklo elektros vardinus duomenis.
- Jeigu techninių duomenų plokštelėje nėra simbolio () , prietaisą reikia įžeminti.
- Visada naudokite tinkamai įrengtą įžemintą saugųjį elektros lizdą.
- Pasirūpinkite, kad elektros laidai nesusipainiotų.
- Nenaudokite daugiakanalių adapterių ir ilginamųjų laidų.
- Jeigu tinklo lizdas atsilaisvinęs, nejunkite kištuko.
- Norėdami išjungti prietaisą, netraukite už maitinimo laido. Visada traukite paėmę už elektros kištuko.
- Dalių su įtampa ir izoliuotų dalių apsauga nuo smūgių turi būti pritvirtinta taip, kad nebūtų galima nuimti be įrankių.
- Įsitinkite, kad prietaisas tinkamai įrengtas. Dėl atsilaisvinusio ir netinkamo elektros maitinimo laido gnybtas gali įkaisti.
- Prijunkite prietaisą ties įrengimo galu. Įsitinkite, kad įrengus prietaisą, būtų prieiga prie maitinimo tinklo.

2.3 Naudojimas

ĮSPĖJIMAS!

Pavojus susižaloti, nudegti arba gauti elektros smūgį.

- Šis prietaisas yra skirtas tik maistui gaminti. Nenaudokite šio prietaiso kitais tikslais.
- Nebandykite pakeisti šio prietaiso techninių savybių.
- Nelieskite prietaiso drėgnomis rankomis arba jei prietaisas liečiasi su vandeniu.
- Naudokite tik kartu prietaisu tiekiamus priedus.
- Kaitindami riebalus ir aliejų, būkite atsargūs, kad liepsna arba įkaitę daiktai jų neuždegtų.
- Nenaudokite neuždengtų elektrinių grillių.
- Nenaudokite prietaiso daiktams laikyti.
- Nenaudokite didinamųjų stiklų, žiūronų ar panašių optinių prietaisų tiesiogiai žiūrėti į prietaiso lemputes.
- Jei prietaisas veikia su kitais prietaisais, didžiausias susidaręs slėgis neturi viršyti 4 Pa (4×10^{-5} baro).

2.4 Techninė priežiūra

- Dėl prietaiso remonto kreipkitės į įgaliotąjį techninės priežiūros centrą. Naudokite tik originalias atsargines dalis.
- Šio gaminio viduje esanti (-čios) lemputė (-ės) ir atskirai parduodamos atsarginės lemputės: Šios lemputės turi atlaikyti ekstremalias fizines sąlygas buitiniuose prietaisuose, pavyzdžiui, temperatūrą, vibraciją, drėgmę, arba yra skirtos informuoti apie prietaiso veikimo būseną. Jos nėra skirtos naudoti kitoms paskirtims ir netinka patalpoms apšviesti.

2.5 Išmetimas

ĮSPĖJIMAS!

Pavojus susižeisti arba uždusti.

- Norėdami sužinoti, kaip tinkamai utilizuoti prietaisą, susisiekite su atitinkama savivaldybės įstaiga.
- Ištraukite maitinimo laido kištuką iš maitinimo tinklo lizdo.
- Nupjaukite maitinimo laidą arti prietaiso ir pašalinkite jį.

LV 1. DROŠĪBAS INFORMĀCIJA

Pirms ierīces uzstādīšanas un lietošanas rūpīgi izlasiet pievienotos norādījumus. Ražotājs neatbild par savainojumiem un bojājumiem, kas radušies ierīces nepareizas uzstādīšanas vai izmantošanas rezultātā. Glabājiet šīs instrukcijas drošā, pieejamā vietā, lai tās varētu izmantot nākotnē.

1.1 Bērnu un paši jūtīgu personu drošība

- Šo ierīci drīkst izmantot bērni no 8 gadu vecuma un cilvēki ar ierobežotām fiziskām, sensorām vai garīgām spējām vai pieredzes un zināšanu trūkumu atbildīgas personas uzraudzībā vai, ja tie ir informēti par ierīces drošu lietošanu un izprot potenciālos riskus. Bērniem no līdz 8 gadu vecumam un personām ar ļoti plašu un sarežģītu invaliditāti jāliedz piekļuve ierīcei, ja vien tos nepārtraukti neuzrauga.
- Mazi bērni jāuzrauga, lai tie nespēlētu ar ierīci.
- Neļaujiet bērniem tuvoties iepakojumam un atbrīvojieties no tā pienācīgā veidā.
- Neļaujiet bērniem un mājdzīvniekiem atrasties ierīces tuvumā, kad tā darbojas.
- Bērni nedrīkst tīrīt ierīci un veikt tās apkopi bez uzraudzības.

1.2 Vispārīgā drošība

- Šī ierīce paredzēta lietošanai mājsaimniecības apstākļos virs plīts virsmām, plītim un līdzīgām gatavošanas ierīcēm.
- Šī ierīce ir izstrādāta tikai izmantošanai mājas apstākļos un telpās.
- Šo ierīci var izmantot birojos, viesnīcu viesu numuriņos, pansiju viesu numuriņos, lauku viesu mājās un citās līdzīgās uzturēšanās vietās, kurās izmantošana nepārsniedz (vidējo) mājsaimniecības lietošanas intensitāti.
- Pirms apkopes veikšanas atvienojiet ierīci no elektrotīkla.
- **BRĪDINĀJUMS:** Pieejamās daļas var sakarst, lietojot tās ar ēdiena gatavošanas ierīcēm.

- Izmantojiet tikai komplektācijā ar ierīci iekļautās fiksējošās skrūves. Ja tās nav iekļautas komplektācijā, izmantojiet skrūves, kas ieteiktas uzstādīšanas instrukcijās. Uzstādiet ierīci drošā un piemērotā vietā, kas atbilst uzstādīšanas prasībām.
- UZMANĪBU: Ja skrūves vai fiksējošās ierīces netiek uzstādītas atbilstoši šiem norādījumiem, var rasties elektrības trieciena risks.
- Netīriet līmi, lai nofiksētu ierīci.
- Minimālais attālums starp plīts virsmu, uz kuras atrodas panna, un ierīces apakšējo daļu ir 65 cm, ja vien ierīces vai plīts virsmas uzstādīšanas instrukcijās nav norādīts citādi.
- Gaisa izvadīšanai jāatbilst vietējiem noteikumiem.
- Nodrošiniet piemērotu gaisa ventilāciju telpā, kurā ir uzstādīta ierīces, lai nepieļautu gāzu un citu degvielu, tostarp atkārtu liesmu ieplūšanu atpakaļ telpā.
- Gādāriet, lai ventilācijas atveres nebūtu bloķētas un ierīces uzkrātais gaiss nenonāktu caurulē, kas tiek izmantota no citām ierīcēm novadītiem dūmiem un tvaikam (centrālās apkures sistēmas, termosifons, ūdens sildītāji utt.).
- Kad ierīce darbojas kopā ar citām ierīcēm, maksimālais telpā radītais vakuums nedrīkst pārsniegt 0,04 mbar.
- Ja elektrības vads ir bojāts, lai izvairītos no elektrības trieciena riska, tas jānomaina ražotājam, pilnvarotam servisa centram vai citam kvalificētam speciālistam.
- Ja vadu komplekts ir bojāts, tas jānomaina pret īpašu vadu komplektu, kas pieejams ražotājam vai pilnvarotam servisa centram.
- Ja ierīce tiek ir pieslēgta nepastarpināti barošanas avotam, elektroinstalācijai jābūt aprīkotai ar izolācijas ierīci, kas ļauj atvienot ierīci no visiem elektrotīkla poliem. Pilnīgai ierīces atvienošanai jānodrošina saskaņā ar III pārsprieguma kategorijas prasībām. Atvienošanas līdzekļi jāiekļauj fiksētajā elektroinstalācijā saskaņā ar elektroinstalācijas noteikumiem.
- Neizmantojiet “flambé” metodi tieši zem ierīces.

- Šī ierīce paredzēta tikai ēdiena gatavošanai. Neizmantojiet ierīci citos nolūkos.
- Nemainiet šī produkta specifikāciju.
- Nelietojiet ierīci ar mitrām rokām, vai ja ierīce nonākusi saskarē ar ūdeni.
- Izmantojiet tikai papildpiederumus, kas iekļauti ierīces komplektācijā.
- Gatavošanas un cepšanas laikā netuviniet taukvielas un eļļu atklātai liesmai vai sakarsētiem priekšmetiem.
- Nelietojiet neapsegts elektriskos grilus.
- Nelietojiet ierīci kā uzglabāšanai paredzētu virsmu.
- Nelietojiet palielināmos stiklus, binokļus vai līdzīgas optiskas ierīces, lai skatītos uz ierīces lampu.
- Ja ierīce darbojas kopā ar citām iekārtām, maksimālais spiediens nedrīkst pārsniegt 4 Pa (4x10⁻⁵ bar).

2.4 Servisa izvēlne

- Lai salabotu ierīci, sazinieties ar pilnvarotu servisa centru. Lietojiet tikai oriģinālas rezerves daļas.
- Informācija par šajā produktā esošo lampu (lampām) un atsevišķi nopērkamajām rezerves lampām: Šīs lampas ir paredzētas ekstremāliem fiziskajiem apstākļiem, piemēram, temperatūrai, vibrācijai, mitrumam, mājtsaimniecības ierīcēs vai paredzētas informēšanai par ierīces darbības statusu. Tās nav paredzētas citiem lietošanas veidiem un nav piemērotas mājtsaimniecības telpu apgaismojumam.

2.5 Utilizācija



BRĪDINĀJUMS!

Pastāv savainošanās vai nosmakšanas risks.

- Sazinieties ar vietējās pašvaldības iestādēm, lai noskaidrotu, kā utilizēt ierīci.
- Atvienojiet ierīci no elektropadeves.
- Nogrieziet strāvas kabeli netālu no ierīces un utilizējiet to.

МК 1. БЕЗБЕДНОСНИ ИНФОРМАЦИИ

Пред монтирање и користење на апаратот, ве молиме внимателно да ги прочитате приложените упатства. Производителот не сноси одговорност за направена повреда или штета кои се резултат на неправилна монтажа или употреба. Секогаш чувајте ги упатствата на сигурно и безбедно место за подоцнежна употреба.

1.1 Безбедност на деца и ранливи лица

- Овој апарат може да го користат деца над 8 години и лица со намалени физички, сетилни или ментални способности или лица без искуство и знаење доколку тоа го прават под надзор или доколку им биле дадени упатства како безбедно да го употребуваат апаратот, и доколку ги разбираат опасностите поврзани со него. Не смее да биде на дофат на деца помали од 8 години и лица со многу обемни и сложени пречки во развојот, освен ако не се под постојан надзор.
- Децата треба да бидат под надзор да не играат со апаратот.
- Држете ја амбалажата подалеку од деца и фрлете ја соодветно.
- Држете ги децата и милениците подалеку од апаратот кога работи.
- Децата не треба да го чистат или да го оддржуваат апаратот без надзор.

1.2 Општа безбедност

- Овој апарат е наменет само за домашна употреба над плотни, шпорети и слични уреди за готвење.
- Уредот е наменет да го користи едно домаќинство во домашни услови во затворен простор.
- Уредот може да се користи во канцеларии, хотелски соби, гостилници, фарми со гостилници и други слични сместувања каде неговото користење не надминува (просечно) ниво на користење во домаќинство.

- Пред чистење и одржување, исклучете го апаратот од напојувањето.
- ПРЕДУПРЕДУВАЊЕ: Достапните делови може да станат жешки за време на употреба на апаратите за готвење.
- Употребувајте само ги фиксните завртки кои се испорачани со апаратот, ако не се испорачани Ви предлагаме да ги користите завртките кои се препорачани во упатството за монтирање. Монтирајте го апаратот на сигурно и погодно место кое ги исполнува потребите за монтажа.
- ПРЕДУПРЕДУВАЊЕ: Погрешно монтирање на завртките или на уредот за фиксирање кое не е во согласност со овие упатства може да резултира во електрични опасности.
- Не користете лепило за да го зацврстите апаратот.
- Минималната дистанца меѓу површината на плотната на која стојат тавите и понискиот дел од апаратот треба да биде најмалку 65 cm, освен ако не е поинаку специфицирано во упатствата за монтирање за апаратот или за плочата за готвење.
- Истекувањето на воздух мора да биде во согласност со правилникот на локалните власти.
- Уверете се дека имате добро проветрување во собата каде што е монтиран апаратот за да избегнете враќање на гасови во собата од апарати што согоруваат гас или други горива, вклучувајќи и отворен оган.
- Проверете дали отворите за вентилација не се блокирани и воздухот што го собира апаратот не се пренесува во канал што се користи за издувување на чад и пареа од други апарати (системи за централно греење, термосифон, грејачи на вода итн.).
- Кога апаратот работи со други апарати, максималниот вакуум генериран во просторијата не смее да надмине 0,04 mbar.
- Доколку се оштети кабелот за напојување, тој мора да биде заменет од страна на производителот, негов

овластен центар за сервисирање или слично квалификувани лица за да се избегне електрична опасност.

- Ако комплетот за кабли е оштетен, тој мора да се замени со специјален комплет кабли достапен од производителот или неговиот овластен центар за сервисирање.
- Ако апаратот е директно поврзан со напојувањето, електричната инсталација мора да биде опремена со изолационен уред кој овозможува да го исклучите апаратот од електричната мрежа кај сите жички. Целосното исклучување мора да биде во согласност со условите наведени во категоријата за пренапојување III. Средствата за дисконектирање мора да бидат вградени во фиксните жици во согласност со прописите за врзување жици.
- Не фламбурајте под апаратот.
- Не употребувајте го за испуштање на опасни или експлозивни материи и пареи.
- Редовно чистете го апаратот со мека крпа за да спречите оштетување на површинскиот материјал.
- Не користете чистач за пареа, спреј за вода, остри абразивни средства за чистење или остри метални гребалки за чистење на површината на апаратот. Користете само неутрални детергенти.
- Редовно чистете ги филтрите за маснотии (најмалку на секои 2 месеци) и отстранете ги маснотиите од апаратот за да го спречите ризикот од пожар.
- Користете крпа за чистење на внатрешноста на апаратот.

2. БЕЗБЕДНОСНИ УПАТСТВА

2.1 Монтажа

ПРЕДУПРЕДУВАЊЕ!


Опасност од повреди, струен удар, пожар, изгореници или оштетување на апаратот.

- Апаратот мора да биде монтиран само од квалификувано лице.
- Немојте да монтирате ниту да користите оштетен апарат.
- Следете ги инструкциите за монтирање дадени со апаратот.
- Секогаш внимавјте кога го пренесувате апаратот затоа што е тежок. Секогаш носете заштитни ракавици и приложените обувки.
- Пред инсталирање на апаратот отстранете ја целата амбалажа, етикетата и заштитниот филм.
- Не го инсталирајте издувниот воздух во видна празнина, освен ако шуплината не е дизајнирана за таа намена.

2.2 Поврзување на струјата

ПРЕДУПРЕДУВАЊЕ!

Ризик од пожар и струен удар.

- Секое поврзување со струја треба да биде направено од квалификуван електричар.
- Проверете дали параметрите на плочката со спецификации се компатибилни со електричната моќност на мрежата на електрична енергија.
- Ако симболот () не е печатен на самолепливата плочка, апаратот мора да е заземјен.
- Секогаш користете правилно монтиран штекер отпорен на струјни удари.
- Не оставајте ги каблите да се заплеткаат.
- Не користете адаптери со повеќе приклучоци и продолжни кабли.
- Доколку штекерот е лабав, не приклучувајте го приклучокот за струја.
- Не влечете го кабелот за да го исклучите апаратот од струја. Секогаш повлекувајте го приклучокот за струја.

- Заштитата од електричен удар на активните и изолираните делови мора да се поврзе на таков начин што нема да може да се извади без алатки.
- Проверете дали апаратот е правилно монтиран. Лабави и несоодветни кабли можат да го прегреат терминалот.
- Поврзете го апаратот на крајот од монтирањето. Проверете дали има пристап до струјата по монтирањето.

2.3 Употреба

ПРЕДУПРЕДУВАЊЕ!

Постои опасност од повреда, изгореници или струен удар.

- Овој апарат е наменет само за готвење. Не го користете апаратот за друга употреба.
- Не менувајте ја спецификацијата на овој апарат.
- Не ракувајте со апаратот со мокри раце или кога има контакт со вода.
- Користете само додатоци кои се дадени со апаратот.
- Држете го огнот или загреаните предмети подалеку од маснотиите и маслата кога готвите и пржите со нив.
- Не користете непокриени електрични решетки.
- Не употребувајте го апаратот како грејно тело.
- Не користете лупи, двогледи или други слични уреди за да гледате директно кога се пали апаратот.
- Ако апаратот работи со други уреди, максималниот создаден притисок не смее да надмине 4 паскали (4x10⁻⁵ bar).

2.4 Сервисирање

- За да го поправите апаратот, контактирајте со Овластениот сервисен центар. Користете само оригинални резервни делови.
- Во однос на светилите во внатрешноста на овој производ и резервните светилки што се продаваат посебно: Овие светилки се предвидени да издржат екстремни физички услови во

апаратите за домаќинство, како што се температура, вибрации, влажност или се предвидени за давање сигнали за работната состојба на апаратот. Тие не се предвидени да се користат за други намени и не се погодни за осветлување простории во домот.

2.5 Отстранување



ПРЕДУПРЕДУВАЊЕ!

Ризик од повреда или задушвање.

- Контактирајте со вашите општински органи за да добиете информации за тоа како да се ослободите од апаратот.
- Исклучете го апаратот од приклучокот за струја.
- Извадете го електричниот кабел блиску до апаратот и фрлете го.

Lees zorgvuldig de meegeleverde instructies voor installatie en gebruik van het apparaat. De fabrikant is niet verantwoordelijk voor verwondingen of schade die voortvloeit uit de onjuiste installatie of het onjuiste gebruik. Bewaar de instructies altijd op een veilige, toegankelijke plek voor toekomstig gebruik.

1.1 Veiligheid van kinderen en kwetsbare personen

- Dit apparaat kan worden gebruikt door kinderen van 8 jaar en ouder en door mensen met een beperkt lichamelijk, zintuiglijk of verstandelijk vermogen of een gebrek aan ervaring en kennis, indien zij onder toezicht staan of instructies hebben gekregen over het veilig gebruiken van het apparaat en indien zij de gevaren begrijpen. Kinderen jonger dan 8 jaar en personen met zware en complexe beperkingen dienen altijd uit de buurt van het apparaat te worden gehouden, tenzij ze voortdurend onder toezicht staan.
- Houd toezicht op kinderen om te voorkomen dat zij met het apparaat gaan spelen.
- Houd alle verpakking uit de buurt van kinderen en gooi het op passende wijze weg.
- Houd kinderen en huisdieren uit de buurt van het apparaat als het in werking is.
- Kinderen mogen zonder toezicht geen reinigings- en onderhoudswerkzaamheden aan het apparaat uitvoeren.

1.2 Algemene veiligheid

- Dit apparaat is bedoeld voor huishoudelijk gebruik boven kookplaten, fornuizen en soortgelijke kooktoestellen.
- Dit apparaat is bedoeld voor binnenshuis huishoudelijk gebruik.
- Dit apparaat kan worden gebruikt in kantoren, hotelkamers, bed & breakfast-kamers, boerderijgasthuizen en andere soortgelijke accommodaties waar dergelijk gebruik de

(gemiddelde) huishoudelijke gebruiksniveaus niet overschrijdt.

- Voordat u welke onderhoudshandeling dan ook verricht, dient u de stekker van het apparaat uit het stopcontact te trekken.
- LET OP! Makkelijk toegankelijke onderdelen kunnen heet worden tijdens gebruik met kooktoestellen.
- Gebruik alleen de bevestigingsschroeven die bij het apparaat zijn meegeleverd. Als deze niet zijn meegeleverd, gebruik dan de schroeven die in de installatie-instructies worden aanbevolen. Installeer het apparaat op een veilige en geschikte plaats die aan alle installatie-eisen voldoet.
- **WAARSCHUWING:** Het niet installeren van de schroeven of het bevestigingsapparaat volgens deze instructies kan leiden tot elektrische gevaren.
- Gebruik geen lijm om het apparaat vast te zetten.
- De minimumafstand tussen het kookoppervlak waarop de pannen staan en het onderste deel van het apparaat moet ten minste 65 cm bedragen, tenzij anders aangegeven in de installatie-instructies voor het apparaat of de kookplaat.
- De luchtafvoer moet voldoen aan de voorschriften van de lokale autoriteiten.
- Zorg voor een goede luchtventilatie in de ruimte waar het apparaat geïnstalleerd is, om het terugstromen van gassen van apparaten in de ruimte die op gas of andere brandstoffen werken, zoals open haarden, te voorkomen.
- Zorg ervoor dat de ventilatieopeningen niet worden geblokkeerd en dat de door het apparaat opgevangen lucht niet wordt overgebracht naar een kanaal dat wordt gebruikt om rook en stoom uit andere apparaten (centrale verwarmingssystemen, thermosifons, waterverwarmingstoestellen, enz.) af te zuigen.
- Wanneer het apparaat met andere apparaten werkt, mag het maximale vacuüm dat in de ruimte wordt gegenereerd niet groter zijn dan 0,04 mbar.
- Als het netsnoer beschadigd is, moet de fabrikant, een erkend servicecentrum of een gekwalificeerde persoon

deze vervangen teneinde gevaarlijke situaties met elektriciteit te voorkomen.

- Als de snoerset beschadigd is, moet deze worden vervangen door een speciale snoerset die verkrijgbaar is bij de fabrikant of het erkende servicecentrum.
- Als het apparaat rechtstreeks op de voeding is aangesloten, moet de elektrische installatie zijn uitgerust met een isoleerinrichting waarmee het apparaat van alle polen van het stopcontact kan worden losgekoppeld. Volledige ont koppeling moet voldoen aan de voorwaarden van de overspanningscategorie III. De middelen voor ont koppeling moeten worden geïncorporeerd in de vaste bedrading, in overeenstemming met de bedradingsregels.
- Flambeer niet onder het apparaat.
- Gebruik het niet om gevaarlijke of explosieve materialen en dampen af te zuigen.
- Reinig het apparaat regelmatig met een zachte doek om te voorkomen dat het materiaal van het oppervlak achteruitgaat.
- Gebruik geen stoomreiniger, waterspray, agressieve schuurmiddelen of scherpe metalen schrapers om het oppervlak van het apparaat schoon te maken. Gebruik alleen neutrale schoonmaakmiddelen.
- Reinig de vetfilters regelmatig (ten minste om de 2 maanden) en verwijder vetafzettingen uit het apparaat om brandgevaar te voorkomen.
- Gebruik een doek om de binnenkant van het apparaat schoon te maken.

2. VEILIGHEIDSVOORSCHRIFTEN

2.1 Installeren



WAARSCHUWING!

Gevaar voor letsel, elektrische schokken, brand, brandwonden en schade aan het apparaat.

- Alleen een erkende installatietechnicus mag dit apparaat installeren.

- Installeer en gebruik geen beschadigd apparaat.
- Volg de installatie-instructies die zijn meegeleverd met het apparaat.
- Pas altijd op bij verplaatsing van het apparaat, want het is zwaar. Gebruik altijd veiligheidshandschoenen en gesloten schoeisel.

- Verwijder voordat u het apparaat installeert alle verpakkingen, de etikettering en de beschermfolie.
- Installeer de uitlaatlucht niet in een wandopening, tenzij de opening voor dat doel is ontworpen.

2.2 Elektrische aansluiting



WAARSCHUWING!

Gevaar voor brand en elektrische schokken.

- Alle elektrische aansluitingen moeten door een gediplomeerd elektromonteur worden gemaakt.
- Zorg ervoor dat de parameters op het vermogensplaatje overeenkomen met elektrische vermogen van de netstroom.
- Als het symbool (□) niet op de typeplaat is afgedrukt, moet het apparaat geaard worden.
- Gebruik altijd een juist geïnstalleerd schokbestendig stopcontact.
- Voorkom dat de stroomkabels verstrikt raken.
- Gebruik geen adapters met meerdere stekkers en verlengkabels.
- Als het stopcontact los zit, mag u de stekker niet in het stopcontact steken.
- Trek niet aan het netsnoer om het apparaat los te koppelen. Trek altijd aan de stekker.
- De schokbescherming van delen onder stroom en geïsoleerde delen moet op zo'n manier worden bevestigd dat het niet zonder gereedschap kan worden verplaatst.
- Zorg ervoor dat het apparaat correct is geïnstalleerd. Losse en onjuiste stroomkabels kunnen ervoor zorgen dat de contactklem te heet wordt.
- Sluit het apparaat aan het einde van de installatie aan. Zorg ervoor dat de netvoeding na installatie bereikbaar is.

2.3 Gebruik



WAARSCHUWING!

Gevaar voor letsel, brandwonden of elektrische schokken.

- Dit apparaat is uitsluitend bestemd om mee te koken. Gebruik het apparaat niet voor andere doeleinden.
- De specificatie van dit apparaat niet wijzigen.
- Gebruik het apparaat niet met natte handen of als het contact maakt met water.
- Gebruik alleen de accessoires die bij het apparaat zijn geleverd.
- Houd vlammen of verwarmde voorwerpen weg van vetten en oliën tijdens het koken en bakken.
- Gebruik geen onbedekte elektrische roosters.
- Gebruik het apparaat niet als een opslagoppervlak.
- Gebruik geen vergrootglazen, verrekijkers of soortgelijke optische apparaten om direct naar de verlichting van het apparaat te kijken.
- Als het apparaat met andere apparaten werkt, mag de maximale ontwikkelde druk niet hoger zijn dan 4 Pa (4x10⁻⁵ bar).

2.4 Service

- Neem contact op met de erkende servicedienst voor reparatie van het apparaat. Gebruik uitsluitend originele reserveonderdelen.
- Met betrekking tot de lamp(en) in dit product en reservelampen die afzonderlijk worden verkocht: Deze lampen zijn bedoeld om bestand te zijn tegen extreme fysieke omstandigheden in huishoudelijke apparaten, zoals temperatuur, trillingen, vochtigheid, of zijn bedoeld om informatie te geven over de operationele status van het apparaat. Ze zijn niet bedoeld voor gebruik in andere toepassingen en zijn niet geschikt voor verlichting in huishoudelijke ruimten.

2.5 Verwijdering



WAARSCHUWING!

Gevaar voor letsel of verstikking.

- Neem contact op met uw plaatselijke overheid voor informatie over het afvoeren van het apparaat.
- Haal de stekker uit het stopcontact.
- Snijd het netsnoer vlak bij het apparaat af en gooi het weg.

NO 1. ⚠ SIKKERHETSINFORMASJON

Les medfølgende instruksjoner grundig før du installerer og bruker apparatet. Produsenten er ikke ansvarlig for personskader eller andre skader som følge av feilaktig montering eller bruk. Hold alltid instruksjonene på et trygt og tilgjengelig sted for fremtidig referanse.

1.1 Sikkerhet for barn og utsatte mennesker

- Dette produktet kan brukes av barn fra 8 år og oppover og personer med reduserte fysiske, sensoriske eller mentale evner eller manglende erfaring og kunnskap, dersom de får tilsyn eller instruksjoner om bruken av produktet på en sikker måte, og forstår farene som er involvert. Barn under 8 år og personer med svært omfattende og komplekse funksjonsnedsettelse må holdes på avstand fra produktet med mindre de er under tilsyn til enhver tid.
- Barn bør være under oppsyn for å sikre at de ikke leker med apparatet.
- Oppbevar all emballasje utilgjengelig for barn og kast den på riktig måte.
- Hold barn og kjæledyr borte fra produktet når døren er i bruk.
- Rengjøring og vedlikehold av produktet skal ikke utføres av barn.

1.2 Generell sikkerhet

- Dette produktet er beregnet for husholdningsbruk over platetopper, komfyrer og lignende enheter.
- Dette produktet er beregnet for bruk innendørs.
- Dette produktet kan brukes på kontorer, hotellrom, rom for bed & breakfast, gårdsgjestehus og andre lignende steder hvor slik bruk ikke overstiger (gjennomsnittlig) bruksnivåer for husholdningsrom.
- Trekk støpselet ut av stikkontakten før du utfører vedlikehold.
- **FORSIKTIG:** Tilgjengelige deler kan bli varme under bruk.

- Bruk kun festeskruene som følger med produktet, hvis de ikke fulgte med, bruk skruer anbefalt i installasjonsinstruksjonene. Monter produktet på et trygt og egnet sted som oppfyller monteringskrav.
- **ADVARSEL:** Hvis du ikke installerer skruene eller festemidlene i henhold til disse instruksjonene, kan det føre til elektriske farer.
- Ikke bruk klebemidler for å feste apparatet.
- Minimumsavstanden mellom platetoppen og underdelen av produktet skal være minst 65 cm, med mindre annet er angitt i produktets installasjonsinstruksjoner.
- Avtrekksluft må overholde lokale forskrifter.
- Påse at det er god luftventilasjon der produktet er installert for å unngå at gasser fra eventuelle produkter som drives med brennbart drivstoff, deriblant åpen ild, ikke blir blandet med luften i produktet.
- Påse at ventilasjonsåpningene ikke er blokkerte og at luften som samles opp av produktet ikke blir ført inn i en kanal som brukes til å fjerne røyk og damp fra andre produkter (sentralvarmesystemer, termosifoner, varmtvannsberedere osv.).
- Når produktet brukes med andre produkter, skal ikke maksimalt vakuum generert i rommet overstige 0,04 mbar.
- Om tilførselsledningen er skadet må den erstattes av produsenten, et autorisert servicesenter eller tilsvarende kvalifiserte personer for å unngå at den kan utgjøre en elektrisk fare.
- Hvis ledningssettet er skadet, må det erstattes av et spesialledningssett som er tilgjengelig fra produsenten eller det autoriserte servicesenteret.
- Hvis produktet er koblet direkte til strømforsyningen, må den elektriske installasjonen være utstyrt med en isolerende enhet som gjør det mulig å koble det fra strømmettet ved alle poler. Fullstendig frakobling må oppfylle vilkårene som er spesifisert i overspenningskategori III. Anordning for frakobling må være inkorporert i den faste kablingen i samsvar med installasjonsreglene.

- Flamber aldri under produktet.
- Må ikke brukes for avtrekk av farlige eller eksplosive materialer og damp.
- Rengjør produktet med en myk klut med jevne mellomrom for å hindre skade på overflaten.
- Ikke bruk damprensere, vannspray, sterke rengjøringsmidler eller en metallskraper for å rengjøre produktets overflate. Bruk kun nøytralt vaskemiddel.
- Rengjør fettfiltrene regelmessig (minst annenhver måned) og fjern fettoppsamling fra produktet for å unngå brannfare.
- Bruk en klut for å rengjøre produktet innvendig.

2. SIKKERHETSINSTRUKSJONER

2.1 Installering

ADVARSEL!


Risiko for personskade, elektrisk støt, brannskader, eller skade på produktet.

- Installering må kun foretas av en kvalifisert person.
- Ikke monter eller bruk et skadet produkt.
- Følg installasjonsanvisningene som følger med produktet.
- Vær alltid forsiktig når du flytter produktet. Det er tungt. Bruk alltid vernebriller og lukket fotteøy.
- Før du installerer produktet må du fjerne all emballasje, merking og beskyttelsesfilm.
- Led ikke avtrekksluften til i et hulrom i vegg med mindre det er designet for det formålet.

2.2 Elektrisk tilkobling

ADVARSEL!

Fare for brann og elektrisk støt.

- Alle elektriske tilkoblinger skal utføres av en kvalifisert elektriker.
- Kontroller at parameterne på typeskiltet er kompatible med de elektriske spesifikasjonene i strømforsyningen.
- Hvis symbolet  ikke er trykket på klassifiseringskiltet må produktet jordes.

- Bruk alltid en korrekt montert, jordet stikkontakt.
- Sørg for at strømkabelen ikke floker seg.
- Ikke bruk grenuttak eller skjøteledninger.
- Hvis stikkontakten er løs skal du ikke sette i støpselet.
- Ikke trekk i kabelen for å koble fra produktet. Trekk alltid i selve støpselet.
- Beskyttelsen mot elektrisk støt fra strømførende og isolerte deler må festes på en måte som gjør at den ikke kan fjernes uten verktøy.
- Påse at produktet er riktig montert. Løs og feil hovedstrømkabel kan overopphete terminalen.
- Koble til produktet når du har fullført monteringen. Kontroller at det er tilgang til strømtilkoblingen etter monteringen.

2.3 Bruk

ADVARSEL!

Risiko for skade, brannskader og elektrisk støt.

- Dette apparatet skal kun brukes til matlaging. Ikke bruk apparatet til andre formål.
- Produktets spesifikasjoner må ikke endres.
- Ikke bruk produktet med våte hender eller når det er i kontakt med vann.
- Bruk kun tilbehør som følger med produktet.

- Hold flammer eller oppvarmede gjenstander unna fett og oljer når du tilbereder mat ved koking og steking.
- Ikke bruk avdekkede elektriske rister.
- Overflaten til apparatet skal ikke brukes til oppbevaring.
- Ikke bruk forstørrelsesglass, kikkert eller lignende optiske enheter for å se direkte på tenningen av apparatet.
- Hvis produktet fungerer med andre apparater, må ikke det maksimale utviklede trykket overskride 4 Pa (4x10⁻⁵ bar).

2.4 Service

- Kontakt det autoriserte servicesenteret for å reparere produktet. Det skal bare brukes originale reservedeler.
- Angående lampen(e) i dette produktet og reservedeler som selges separat: Disse lampene er ment å motstå ekstreme fysiske forhold i husholdningsprodukter, for eksempel temperatur, vibrasjon, fuktighet, eller er ment å signalisere informasjon om produktets driftsstatus. De er ikke ment å brukes i andre bruksområder og egner seg ikke til rombelysning.

2.5 Avfallshåndtering



ADVARSEL!

Fare for skade og kvelning.

- Kontakt kommunen din for informasjon om hvordan du kaster apparatet.
- Koble produktet fra strømmen.
- Kutt av strømkabelen, lukk produktet og kast den.

PL 1. ⚠ INFORMACJE DOTYCZĄCE BEZPIECZEŃSTWA

Przed przystąpieniem do instalacji i rozpoczęciem eksploatacji urządzenia należy uważnie zapoznać się z dołączoną instrukcją obsługi. Producent nie odpowiada za obrażenia ciała ani szkody spowodowane nieprawidłową instalacją lub eksploatacją urządzenia. Należy zachować instrukcję obsługi w bezpiecznym i łatwo dostępnym miejscu w celu wykorzystania w przyszłości.

1.1 Bezpieczeństwo dzieci i osób o ograniczonych zdolnościach ruchowych

- Urządzenie mogą obsługiwać dzieci po ukończeniu ósmego roku życia oraz osoby o ograniczonych zdolnościach fizycznych, sensorycznych lub umysłowych, a także nieposiadające odpowiedniej wiedzy lub doświadczenia, jeśli będą one nadzorowane lub zostaną poinstruowane w zakresie bezpiecznego korzystania z urządzenia i będą świadome związanych z tym zagrożeń. Dzieci w wieku poniżej 8 lat i osoby o znacznym stopniu niepełnosprawności nie powinny zbliżać się urządzenia, jeśli nie znajdują się pod stałym nadzorem.
- Dzieci należy pilnować, aby nie bawiły się urządzeniem.
- Przechowywać opakowanie w miejscu niedostępnym dla dzieci lub zutylizować je w odpowiedni sposób.
- Dzieci i zwierzęta nie powinny zbliżać się do pracującego urządzenia.
- Dzieci nie powinny zajmować się czyszczeniem ani konserwacją urządzenia bez odpowiedniego nadzoru.

1.2 Ogólne zasady bezpieczeństwa

- Urządzenie jest przeznaczone wyłącznie do użytku domowego nad płytami grzejnymi, kuchenkami i podobnymi urządzeniami do gotowania.
- Urządzenie to przeznaczone jest do użytku domowego w pomieszczeniach zamkniętych.

- Urządzenie to można używać w biurach, pokojach hotelowych, pokojach w pensjonatach, domach dla gości w gospodarstwach rolnych i innych podobnych miejscach, gdzie użytkowanie nie przekracza średniego poziomu użytkowania w gospodarstwie domowym.
- Przed przystąpieniem do jakichkolwiek czynności konserwacyjnych należy odłączyć urządzenie od zasilania.
- PRZESTROGA: Łatwo dostępne elementy urządzenia mogą mocno nagrzewać się od ciepła wytwarzanego przez urządzenia do gotowania.
- Używać tylko śrub mocujących dołączonych do urządzenia. Jeśli ich nie dołączono, należy użyć śrub zalecanych w instrukcji instalacji. Zainstalować urządzenie w odpowiednim i bezpiecznym miejscu, które spełnia wymagania instalacyjne.
- OSTRZEŻENIE: Niezainstalowanie śrub lub elementu mocującego zgodnie z niniejszą instrukcją może skutkować porażeniem prądem elektrycznym.
- Nie mocować urządzenia przy użyciu klejów ani taśm samoprzylepnych.
- Minimalna odległość między powierzchnią płyty grzejnej, na której stoją naczynia, a dolną częścią urządzenia powinna wynosić co najmniej 65 cm, o ile nie wskazano inaczej w instrukcji instalacji urządzenia lub płyty grzejnej.
- Instalacja odprowadzająca powietrze musi być zgodna z lokalnymi przepisami.
- Upewnić się, że w miejscu instalacji urządzenia jest zapewniona odpowiednia wentylacja, aby zapobiec cofaniu się do pomieszczenia spalin z urządzeń zasilanych opalem lub z kominka.
- Upewnić się, że otwory wentylacyjne nie są zablokowane i powietrze pobierane przez urządzenie nie jest kierowane do kanału służącego do odprowadzania dymu i pary z innych urządzeń (systemów centralnego ogrzewania, instalacji termosyfonowych, podgrzewaczy wody itp.).

- Jeśli urządzenie działa jednocześnie z innymi urządzeniami maksymalne podciśnienie wytwarzane w pomieszczeniu nie powinno przekraczać wartości 0,04 mbar.
- Jeśli przewód zasilający jest uszkodzony, musi go wymienić producent, autoryzowane centrum serwisowe lub inna wykwalifikowana osoba, aby zapobiec ryzyku porażenia prądem.
- Jeśli przewód jest uszkodzony, należy go wymienić na specjalny przewód dostępny u producenta lub w autoryzowanym centrum serwisowym.
- Jeśli urządzenie jest podłączane bezpośrednio do zasilania, w instalacji elektrycznej należy zastosować wyłącznik obwodu umożliwiający odłączenie urządzenia od zasilania na wszystkich biegunach. Pełne odłączenie musi być zgodne z wymaganiami kategorii III ochrony przeciwprzepięciowej. Możliwość odłączenia musi być dostępna w stałych przewodach zgodnie z obowiązującymi przepisami.
- Nie stosować pod urządzeniem kulinarnej techniki flambrowania.
- Nie używać urządzenia do usuwania oparów i substancji niebezpiecznych lub wybuchowych.
- Aby zapobiec uszkodzeniu powierzchni urządzenia, należy regularnie czyścić ją miękką ściereczką.
- Nie czyścić powierzchni urządzenia za pomocą myjek parowych, wody pod ciśnieniem, ściernych środków czyszczących ani ostrych metalowych skrobaków. Stosować wyłącznie obojętne detergenty.
- Aby uniknąć zagrożenia pożarem, należy regularnie czyścić filtry przeciwłuszczowe (co najmniej raz na 2 miesiące) i usuwać z urządzenia tłusty osad.
- Do czyszczenia wnętrza urządzenia używać ściereczki.

2. WSKAZÓWKI DOTYCZĄCE BEZPIECZEŃSTWA

2.1 Instalacja

OSTRZEŻENIE!


Zagrożenie odniesieniem obrażeń, porażeniem prądem, pożarem lub uszkodzeniem urządzenia.

- Urządzenie może zainstalować i podłączyć wyłącznie wykwalifikowana osoba.
- Nie instalować ani nie używać uszkodzonego urządzenia.
- Należy postępować zgodnie z instrukcją instalacji dołączoną do urządzenia.
- Zachować ostrożność podczas przenoszenia urządzenia, ponieważ jest ono ciężkie. Należy zawsze stosować rękawice ochronne i mieć na stopach pełne obuwie.
- Przed zainstalowaniem urządzenia usunąć z niego wszystkie elementy opakowania, etykiety i folię ochronną.
- Nie należy instalować wyciągu we wnęce ściennej, jeśli nie jest do tego przeznaczona.

2.2 Podłączenie do sieci elektrycznej

OSTRZEŻENIE!

Zagrożenie pożarem i porażeniem prądem elektrycznym.

- Wszystkie połączenia elektryczne powinien wykonać wykwalifikowany elektryk.
- Upewnić się, że parametry na tabliczce znamionowej odpowiadają parametrom znamionowym źródła zasilania.
- Jeśli na tabliczce znamionowej urządzenia nie ma symbolu , urządzenie należy uziemić.
- Należy używać wyłącznie prawidłowo zamontowanego gniazda elektrycznego z uziemieniem.
- Nie dopuszczać do splećania przewodów elektrycznych.
- Nie stosować rozgałęźników ani przedłużaczy.

- Jeśli gniazdo elektryczne jest obluzowane, nie wolno podłączać do niego wtyczki.
- Odłączając urządzenie, nie należy ciągnąć za przewód zasilający. Należy zawsze ciągnąć za wtyczkę sieciową.
- Zarówno dla elementów znajdujących się pod napięciem, jak i zaizolowanych części, zabezpieczenie przed porażeniem prądem należy zamocować w taki sposób, aby nie można go było odłączyć bez użycia narzędzi.
- Upewnić się, że urządzenie jest prawidłowo zainstalowane. Obluzowane lub nieprawidłowe połączenie przewodu zasilającego może spowodować przegrzanie styków.
- Podłączyć urządzenie po zakończeniu jego instalacji. Zadać o to, aby po zainstalowaniu urządzenia możliwy był łatwy dostęp do zaworu wody.

2.3 Sposób użytkowania

OSTRZEŻENIE!

Zagrożenie odniesieniem obrażeń, oparzeniem i porażeniem prądem.

- Urządzenie jest przeznaczone wyłącznie użytkowania w kuchni. Nie używać urządzenia do innych zastosowań.
- Nie zmieniać parametrów technicznych urządzenia.
- Nie wolno obsługiwać urządzenia mokrymi rękami lub gdy ma ono kontakt z wodą.
- Używać wyłącznie akcesoriów dostarczonych z urządzeniem.
- Podczas gotowania i smażenia na tłuszczu lub oleju nie należy zbliżyć do niego płomienia ani mocno nagranych przedmiotów.
- Nie używać pod urządzeniem nieoświetlonych grilli elektrycznych.
- Nie używać urządzenia jako miejsca do przechowywania przedmiotów.
- Nie patrzeć na oświetlenie urządzenia przez lupę, lornetkę ani inne podobne urządzenie optyczne.
- Jeśli urządzenie współpracuje z innymi urządzeniami, maksymalne wytworzone ciśnienie nie może przekraczać 4 Pa (4×10^{-5} bar).

2.4 Serwis

- Aby naprawić urządzenie, należy skontaktować się z autoryzowanym centrum serwisowym. Należy stosować wyłącznie oryginalne części zamienne.
- Informacja dotycząca oświetlenia w urządzeniu i elementów oświetleniowych sprzedawanych osobno jako części zamienne: Zastosowane elementy oświetleniowe są przystosowane do pracy w wymagających warunkach fizycznych (temperatura, drgania, wilgotność) w urządzeniach domowych lub są przeznaczone do sygnalizacji stanu działania urządzenia. Nie są one przeznaczone do innych zastosowań i nie nadają się do oświetlania pomieszczeń domowych.

2.5 Utylizacja



OSTRZEŻENIE!

Zagrożenie odniesieniem obrażeń lub uduszeniem.

- Aby uzyskać informacje dotyczące prawidłowej utylizacji produktu, należy skontaktować się z lokalnymi władzami.
- Odłączyć urządzenie od źródła zasilania.
- Odciąć przewód zasilający blisko urządzenia i oddać do utylizacji.

PT 1. INFORMAÇÕES DE SEGURANÇA

Leia atentamente as instruções fornecidas antes de instalar e utilizar o aparelho. O fabricante não poderá ser responsabilizado por ferimentos ou danos resultantes de instalação incorreta ou utilização incorreta. Guarde sempre as instruções num sítio seguro e acessível para consultar no futuro.

1.1 Segurança de crianças e pessoas vulneráveis

- Este aparelho pode ser utilizado por crianças com 8 anos de idade ou mais velhas e por pessoas com capacidades físicas, sensoriais ou mentais reduzidas ou falta de experiência e conhecimento se forem supervisionadas ou instruídas no que respeita à utilização do aparelho de uma forma segura e compreenderem os perigos envolvidos. É necessário manter as crianças com menos de 8 anos de idade e pessoas com incapacidades muito extensas e complexas afastadas do aparelho, a menos que sejam constantemente vigiadas.
- As crianças devem ser vigiadas para garantir que não brincam com o aparelho.
- Mantenha todos os materiais de embalagem fora do alcance das crianças e elimine-os de forma apropriada.
- Mantenha as crianças e os animais domésticos afastados do aparelho quando este estiver a funcionar.
- A limpeza e a manutenção básica do aparelho não devem ser efetuadas por crianças sem supervisão.

1.2 Segurança geral

- Este aparelho destina-se apenas a utilização doméstica por cima de placas, fogões e dispositivos de cozinhar semelhantes.
- Este aparelho foi concebido unicamente para utilização doméstica num ambiente interior.
- Este aparelho pode ser utilizado em escritórios, quartos de hóspedes de hotéis, quartos de hóspedes de pousadas,

casas de hóspedes de turismo rural e outros alojamentos semelhantes onde tal utilização não exceda os níveis de utilização doméstica (médios).

- Antes de efetuar qualquer ação de manutenção, desligue o aparelho da corrente elétrica.
- CUIDADO: As partes acessíveis poderão ficar quentes durante a utilização com aparelhos de cozinhar.
- Utilize apenas os parafusos de fixação fornecidos com o aparelho. Se não tiverem sido fornecidos, utilize os parafusos recomendados nas instruções de instalação. Instale o aparelho num local seguro e adequado que cumpra com os requisitos da instalação.
- AVISO: A não instalação dos parafusos ou a não fixação do dispositivo de acordo com estas instruções pode resultar em perigos elétricos.
- Não utilize adesivos para fixar o aparelho.
- A distância mínima entre a superfície da placa, onde os tachos são colocados, e a parte inferior do aparelho não pode ser inferior a 65 cm, exceto se for especificada uma distância diferente nas instruções de instalação do aparelho ou da placa.
- A descarga de ar tem de cumprir os regulamentos decretados pelas autoridades locais.
- Certifique-se de que o local de instalação do aparelho tem uma boa ventilação, para evitar o refluxo de gases para o local provenientes de aparelhos de queima de gás ou outros combustíveis, incluindo chama desprotegida.
- Certifique-se de que as aberturas de ventilação não ficam obstruídas e que o ar recolhido pelo aparelho não é conduzido para uma conduta de extração de gases de outros aparelhos (sistemas de aquecimento central, termossifões, esquentadores, etc.).
- A queda total de pressão criada na divisão com este aparelho a funcionar e outros que também estejam eventualmente a funcionar não pode ser superior a 0,04 mbar.

- Se o cabo de alimentação elétrica estiver danificado, este deve ser substituído pelo fabricante, por um Centro de Assistência Técnica Autorizado ou por uma pessoa igualmente qualificada, para evitar perigos elétricos.
- Se o conjunto de cabos estiver danificado, este tem de ser substituído por um conjunto especial de cabos disponível a partir do fabricante ou do seu Centro de Assistência Técnica Autorizado.
- Se o aparelho for ligado diretamente à alimentação elétrica, a instalação elétrica tem de ficar equipada com um dispositivo de isolamento que permita desligar o aparelho da alimentação elétrica em todos os polos. É necessário garantir o corte total da ligação em conformidade com as condições especificadas para sobretensão de categoria III. O dispositivo de corte da ligação tem de estar incorporado nas ligações fixas de acordo com os regulamentos elétricos aplicáveis.
- Não flambeie debaixo do aparelho.
- Não utilize este aparelho para extrair materiais e vapores perigosos ou explosivos.
- Limpe o aparelho regularmente com um pano macio para evitar que o material da superfície se deteriore.
- Não utilize uma máquina de limpar a vapor, spray de água, produtos de limpeza abrasivos ou raspadores metálicos afiados para limpar a superfície do aparelho. Utilize apenas detergentes neutros.
- Limpe os filtros de gordura regularmente (pelo menos a cada 2 meses) e remova os depósitos de gordura do aparelho para evitar o risco de incêndio.
- Utilize um pano para limpar o interior do aparelho.

2. INSTRUÇÕES DE SEGURANÇA

2.1 Instalação

AVISO!

Risco de ferimentos, choque elétrico, incêndio, queimaduras ou danos no aparelho.

- A instalação deste aparelho tem de ser efetuada por uma pessoa qualificada.
- Não instale nem utilize o aparelho se estiver danificado.
- Siga as instruções de instalação fornecidas com o aparelho.
- Tenha sempre cuidado quando deslocar o aparelho porque ele é pesado. Utilize sempre luvas de proteção e calçado fechado.
- Retire todas as películas de embalagem, rotulagem e proteção antes de instalar o aparelho.
- Não instale o exaustor numa cavidade da parede, exceto se a cavidade tiver sido feita com essa finalidade.

2.2 Ligação elétrica

AVISO!

Risco de incêndio e choque elétrico.

- Todas as ligações eléctricas devem ser efectuadas por um electricista qualificado.
- Certifique-se de que os parâmetros indicados na placa de características são compatíveis com as características da alimentação eléctrica.
- Se o símbolo (☐) não estiver impresso na placa de características, é necessário ligar o aparelho à terra.
- Utilize sempre uma tomada devidamente instalada e à prova de choques eléctricos.
- Não permita que o cabo de alimentação fique enredado.
- Não utilize adaptadores de tomadas duplas ou triplas, nem cabos de extensão.
- Se a tomada eléctrica estiver solta, não ligue a ficha.
- Não puxe o cabo de alimentação para desligar o aparelho. Puxe sempre a ficha.
- As protecções contra choques eléctricos das peças isoladas e não isoladas devem

estar fixas de modo a não poderem ser retiradas sem ferramentas.

- Certifique-se de que o aparelho é instalado corretamente. Um cabo de alimentação elétrica solto ou ligado incorretamente poderá provocar o sobreaquecimento dos terminais.
- Ligue o aparelho à alimentação elétrica apenas no fim da instalação. Certifique-se de que a ligação elétrica fica acessível após a instalação.

2.3 Utilização

AVISO!

Risco de ferimentos, queimaduras e choque elétrico.

- Este aparelho destina-se apenas a ser utilizado para cozinhar. Não utilize o aparelho com outras finalidades.
- Não altere as especificações deste aparelho.
- Não utilize o aparelho com as mãos molhadas ou quando ele estiver em contacto com água.
- Utilize apenas os acessórios fornecidos com o aparelho.
- Mantenha as chamas e os objetos quentes afastados das gorduras e dos óleos quando cozinhar, especialmente quando fritar.
- Não utilize grelhadores eléctricos descobertos.
- Não a utilize o aparelho como superfície para arrumar objetos.
- Não olhe diretamente para as luzes do aparelho através de lupas, binóculos ou dispositivos óticos semelhantes.
- Se o aparelho funcionar com outros dispositivos, a pressão máxima desenvolvida não deve exceder 4 Pa (4x10⁻⁵ bar).

2.4 Assistência técnica

- Contacte o Centro de Assistência Técnica Autorizado se for necessário reparar o aparelho. Utilize apenas peças de substituição originais.

- Relativamente à(s) lâmpada(s) no interior deste produto e às lâmpadas sobressalentes vendidas separadamente: Estas lâmpadas destinam-se a suportar condições físicas extremas em eletrodomésticos, tais como temperatura, vibração, humidade, ou destinam-se a sinalizar informação relativamente ao estado operacional do aparelho. Não se destinam a ser utilizadas em outras aplicações e não se adequam à iluminação de espaços domésticos.

2.5 Eliminação



AVISO!

Risco de ferimentos ou asfixia.

- Contacte a sua autoridade municipal para saber como descartar o aparelho corretamente.
- Desligue o aparelho da alimentação eléctrica.
- Corte o cabo de alimentação eléctrica do aparelho e elimine-o.

RO 1. ⚠️ INFORMAȚII PRIVIND SIGURANȚA

Înainte de instalarea și de utilizarea aparatului, citiți cu atenție instrucțiunile furnizate. Producătorul nu este responsabil pentru nicio vătămare sau daună rezultată din instalarea sau utilizarea incorectă. Păstrați permanent instrucțiunile într-un loc sigur și accesibil pentru o consultare ulterioară.

1.1 Siguranța copiilor și a persoanelor vulnerabile

- Acest aparat poate fi utilizat de copiii cu vârsta mai mare de 8 ani, de persoanele cu capacități fizice, senzoriale sau mentale reduse sau de persoanele ne-experimentate doar sub supraveghere sau după o scurtă instruire care să le ofere informațiile necesare despre utilizarea sigură a aparatului și să le permită să înțeleagă pericolele la care se expun. Copiii cu vârsta mai mică de 8 ani și persoanele cu dizabilități profunde și complexe nu trebuie lăsate să se apropie de aparat dacă nu sunt supravegheate permanent.
- Copiii trebuie supravegheați pentru a vă asigura că nu se joacă cu aparatul.
- Nu lăsați ambalajele la îndemâna copiilor și aruncați-le conform reglementărilor.
- Nu lăsați copiii și animalele de companie să se apropie de aparat atunci când este în funcțiune.
- Copiii nu vor realiza operațiunile de curățare sau de întreținere care revin utilizatorului aparatului fără a fi supravegheați.

1.2 Informații generale despre siguranță

- Acest aparat este conceput pentru utilizare casnică, deasupra plitelor, aragazelor și dispozitivelor similare de gătit.
- Acest aparat este proiectat pentru utilizarea în locuințe individuale la interior
- Acest aparat electrocasnic poate fi utilizat în birouri, camere de oaspeți, camere de oaspeți cu paturi și mic dejun, case de oaspeți în cadrul fermelor și alte spații de cazare

similare, în care această utilizare nu depășește (media) nivelurile de utilizare domestică.

- Deconectați aparatul de la sursa de alimentare înainte de a efectua orice operație de întreținere.
- **ATENȚIE:** Părțile accesibile pot deveni fierbinți în timpul folosirii cu aparatele de gătit.
- Folosiți doar șuruburile de fixare furnizate cu aparatul. Dacă nu sunt furnizate, folosiți șuruburile recomandate în instrucțiunile de instalare. Instalați aparatul într-un loc sigur și adecvat care satisface cerințele privind instalarea.
- **AVERTISMENT:** Dacă nu se montează șuruburile sau dispozitivul de fixare în conformitate cu aceste instrucțiuni poate să apară un pericol de electrocutare.
- Nu folosiți adezivi pentru a fixa aparatul.
- Distanța minimă dintre suprafața plitei pe care stau vasele și partea inferioară a aparatului să fie de cel puțin 65 cm, dacă nu este specificat altfel în instrucțiunile de instalare pentru aparat sau plită.
- Evacuarea aerului trebuie să respecte reglementările autorităților locale.
- Asigurați-vă că există o bună aerisire în camera în care este instalat aparatul pentru a evita întoarcerea în cameră a debitului de gaze de la aparatele care folosesc alți combustibili, inclusiv foc deschis.
- Asigurați-vă că deschiderile de ventilație nu sunt blocate și aerul colectat de aparat nu este condus către o conductă folosită la evacuarea fumului și a aburului de la alte aparate (sisteme de încălzire centralizată, termosifoane, boilere, etc.).
- Atunci când aparatul funcționează împreună cu alte aparate, vacuumul maxim generat în încăperea nu trebuie să depășească 0,04 mbar.
- În cazul în care cablul de alimentare este deteriorat, acesta trebuie înlocuit de producător, de centrul de service autorizat al acestuia sau de persoane cu o calificare similară pentru a se evita electrocutarea.

- Dacă setul de cabluri este deteriorat, acesta trebuie înlocuit cu un set special de cabluri disponibil de la producător sau de la Centrul de service autorizat.
- Dacă aparatul este conectat direct la sursa de curent, instalația electrică să fie echipată cu un dispozitiv izolator care permite deconectarea aparatului de la curent la toți polii. Deconectarea completă trebuie să respecte condițiile specificate în categoria III pentru supratensiune. Mijloacele de deconectare trebuie incluse în cablajul fix în conformitate cu reglementările privind cablarea.
- Nu flambați sub aparat.
- A nu se folosi la evacuarea materialelor și vaporilor periculoși sau explozivi.
- Curățați regulat aparatul cu o lavetă moale pentru a preveni deteriorarea materialului de la suprafață.
- Nu folosiți un aparat de curățare cu abur, pulverizator cu apă, agenți duri de curățare abrazivă sau raclete metalice ascuțite pentru a curăța suprafața aparatului. Utilizați numai detergenți neutri.
- Curățați filtrele de grăsime cu regularitate (cel puțin la fiecare 2 luni) și îndepărtați depunerile de grăsime de pe aparat pentru a nu vă expune riscului de incendiu.
- Folosiți o lavetă pentru a curăța interiorul aparatului.

2. INSTRUCȚIUNI DE SIGURANȚĂ

2.1 Instalarea

AVERTISMENT!

Pericol de rănire, electrocutare, incendiu, arsuri sau de deteriorare a aparatului.

- Doar o persoană calificată trebuie să instaleze acest aparat.
- Dacă aparatul este deteriorat, nu îl instalați sau utilizați.
- Urmați instrucțiunile de instalare furnizate împreună cu aparatul.
- Aveți întotdeauna grijă când mutați aparatul deoarece acesta este greu. Folosiți întotdeauna mănuși de protecție și încălțăminte închisă.

- Înainte de instalarea aparatului, îndepărtați toate ambalajele, etichetele și folia protectoare.
- Nu instalați gura de evacuare a aerului într-o cavitate de perete cu excepția cazului în care cavitatea este concepută special pentru acest scop.

2.2 Conexiunea electrică

AVERTISMENT!

Pericol de incendiu și electrocutare.

- Toate conexiunile electrice trebuie realizate de către un electrician calificat.

- Asigurați-vă că parametrii de pe plăcuța cu date tehnice sunt compatibili cu valorile nominale ale sursei de alimentare.
- Dacă simbolul (☐) nu este imprimat pe plăcuța cu date tehnice, aparatul trebuie legat la masă.
- Utilizați întotdeauna o priză cu protecție (împământare) contra electrocutării, montată corect.
- Nu permiteți încălcirea cablurilor electrice.
- Nu folosiți prize multiple și cabluri prelungitoare.
- Dacă priza de curent prezintă jocuri, nu conectați ștecherul.
- Nu trageți de cablul de alimentare pentru a scoate din priză aparatul. Trageți întotdeauna de ștecher.
- Protecția la electrocutare a pieselor aflate sub tensiune și izolate trebuie fixată astfel încât să nu permită scoaterea ei fără folosirea unor unelte.
- Verificați dacă aparatul a fost instalat corect. Cablul de alimentare electrică slăbit sau nepotrivit poate supraîncălzi borna.
- Conectați aparatul la finalul instalării. Asigurați accesul la conexiunea la rețeaua electrică după instalare.

2.3 Utilizarea

AVERTISMENT!

Pericol de vătămare, arsuri și electrocutare.

- Acest aparat poate fi utilizat numai la gătit. Nu utilizați aparatul în alt scop.
- Nu modificați specificațiile acestui aparat.
- Nu acționați aparatul având mâinile umede sau când acesta este în contact cu apa.
- Utilizați doar accesoriile furnizate împreună cu aparatul.
- Țineți flăcările sau obiectele încălzite la distanță de grăsimi și uleiuri pe durata gătitului și prăjirii.
- Nu utilizați grătarele electrice descoperite.
- Nu folosiți aparatul pe post de suprafață de depozitare.
- Nu folosiți lupe, binocluri sau dispozitive optice similare pentru a privi direct la lumina aparatului.
- Dacă aparatul funcționează cu alte dispozitive, presiunea maximă dezvoltată

nu trebuie să depășească 4 Pa (4x10-5 bar).

2.4 Service

- Pentru a repara aparatul contactați Centrul de service autorizat. Utilizați numai piese de schimb originale.
- Referitor la becul (becurile) din acest produs și becurile de schimb vândute separat: Aceste becuri sunt concepute pentru a suporta situațiile fizice extreme din aparatele electrocasnice, cum ar fi cele de temperatură, vibrație, umiditate sau au rolul de a semnaliza informații privitoare la starea operațională a aparatului. Acestea nu sunt destinate utilizării în alte aplicații și nu sunt adecvate pentru iluminarea camerelor din locuință.

2.5 Eliminare

AVERTISMENT!

Pericol de vătămare sau sufocare.

- Contactați autoritatea locală pentru informații privind eliminarea aparatului.
- Deconectați aparatul de la sursa de alimentare electrică.
- Tăiați cablul de alimentare electrică chiar de lângă aparat și aruncați-l.

Перед установкой и эксплуатацией прибора внимательно ознакомьтесь с настоящей инструкцией. Изготовитель не несёт ответственность за травмы/ущерб, вызванные неправильной установкой и эксплуатацией. Обязательно храните данную инструкцию вместе с прибором для использования в будущем.

1.1 Безопасность детей и лиц с ограниченными возможностями

- Этот прибор может использоваться детьми старше восьми лет и лицами с ограниченными физическими, сенсорными или умственными способностями и с недостаточным опытом или знаниями только при условии нахождения под присмотром лица, отвечающего за их безопасность, или после получения соответствующих инструкций, позволяющих им безопасно эксплуатировать изделие и дающих им представление об опасности, связанной с его эксплуатацией. Детям младше 8 лет и лицам с ярко выраженными и комплексными нарушениями здоровья запрещается находиться рядом с прибором без постоянного присмотра.
- Дети должны находиться под присмотром для недопущения игр с прибором.
- Храните все упаковочные материалы вне досягаемости детей и утилизируйте их надлежащим образом.
- Не подпускайте детей и домашних животных к прибору во время его работы.
- Очистка и доступное пользователю техническое обслуживание прибора не должны выполняться детьми без присмотра.

1.2 Общая безопасность

- Прибор предназначен для работы над варочными панелями, кухонными плитами и аналогичными приборами для приготовления пищи.
- Данный прибор предназначен для бытового применения в отдельном домохозяйстве.
- Данный прибор можно использовать в офисах, гостиничных номерах, мини-гостиницах типа «ночлег и завтрак», сельских жилых домах и других аналогичных жилых помещениях, где такое использование не превышает (среднего) уровня бытового использования.
- Перед любым обслуживанием отключите прибор от сети питания.
- ПРЕДУПРЕЖДЕНИЕ. Во время совместной работы с приборами для приготовления пищи доступные для контакта части могут сильно нагреваться.
- Используйте только крепеж, идущий в комплекте с прибором. В случае отсутствия в комплекте крепежа используйте крепеж, рекомендованный в инструкции. Разместите прибор в безопасном месте, отвечающем требованиям установки.
- ВНИМАНИЕ! Неиспользование винтов или фиксирующего устройства в соответствии с данными Инструкциями может привести к поражению электрическим током.
- Не используйте для монтажа прибора клеевые составы.
- Если иное не оговорено в инструкции прибора или духового шкафа, минимальное расстояние между поверхностью варочной панели, на которой находится посуда, и наиболее низкой частью прибора должно составлять не менее 65 см.
- Метод экстракции воздуха должен отвечать требованиям местных норм и положений.
- Обеспечьте хорошую вентиляцию в помещении, где установлен прибор, чтобы избежать обратного притока газов, создаваемого устройствами, в которых

происходит сгорание газа или других видов топлива (включая камины).

- Убедитесь, что вентиляционные отверстия не перекрыты, и что отводимый прибором воздух не подается в трубу, используемую для отвода дыма и пара от других приборов (систем центрального отопления, термосифонов, водогреев и т.д.)
- В случае совместной работы с другими приборами максимальное создаваемое в помещении разрежение не должно превышать 0,04 мбар.
- Во избежание несчастного случая, замену поврежденного кабеля питания должен выполнять изготовитель, авторизованный сервисный центр или специалист с аналогичной квалификацией.
- Поврежденный кабель следует заменить на специальный кабель, который можно приобрести у производителя или в авторизованном сервисном центре.
- При подключении прибора непосредственно к электросети необходимо обеспечить наличие устройства, позволяющего отключать прибор от электросети с разрывом между всеми контактами. Полное размыкание контактов должно отвечать условиям, предусмотренными для случаев перенапряжения категории III. Отсоединение кабеля должно выполняться в соответствии с правилами монтажа.
- Не готовьте под прибором блюда методом фламбирования.
- Не используйте прибор для отвода вредных или взрывоопасных материалов и паров.
- Во избежание повреждения покрытия прибора производите его регулярную очистку мягкой тряпкой.
- Не используйте для очистки поверхности прибора пароочистители, воду под давлением, жесткие абразивные чистящие средства или острые

металлические скребки. Используйте только нейтральные моющие средства.

- Производите регулярную (как минимум раз в 2 месяца) очистку жировых фильтров и удаляйте с прибора жировые отложения во избежание риска пожара.
- Для очистки внутренней камеры прибора используйте тряпку.

2. УКАЗАНИЯ ПО БЕЗОПАСНОСТИ

2.1 Установка

ВНИМАНИЕ!

Существует риск травмы, поражения электрическим током, пожара, получения ожогов или повреждения прибора.

- Установка прибора должна осуществляться только квалифицированным специалистом.
- Не устанавливайте и не подключайте прибор, имеющий повреждения.
- Следуйте инструкциям по установке, входящим в комплект прибора.
- Всегда будьте осторожны при перемещении прибора, поскольку он тяжелый. Всегда используйте защитные перчатки и закрытую обувь.
- Перед монтажом прибора удалите все элементы упаковки, наклейки и защитную пленку.
- Не встраивайте отводную трубу для воздуха в полость в стене, если только полость не предназначена для этих целей.


2.2 Подключение к электросети

ВНИМАНИЕ!

Существует риск пожара и поражения электрическим током.

- Все электрические подключения должны производиться квалифицированным электриком.
- Убедитесь, что параметры, указанные на табличке с техническими данными,

соответствуют характеристикам электросети.

- Если на табличке с техническими данными отсутствует символ () , прибор должен быть заземлен.
- Включайте прибор только в правильно установленную электрическую розетку с контактом заземления.
- Не допускайте спутывания электропроводов.
- Не пользуйтесь тройниками и удлинителями.
- Не подключайте прибор к розетке электропитания, если она плохо закреплена или если вилка неплотно входит в розетку.
- Для отключения прибора от электросети не тяните за кабель электропитания. Всегда беритесь за вилку сетевого шнура.
- Детали, защищающие токоведущие или изолированные части прибора, должны быть закреплены так, чтобы их было невозможно удалить без специальных инструментов.
- Убедитесь в правильности установки прибора. Неплотные и неправильно установленные соединения могут вызвать перегрев разъема.
- Подключайте прибор к электросети по окончании монтажа. Обеспечьте доступ к подключению к электросети после монтажа прибора.

2.3 Использование

ВНИМАНИЕ!

Существует риск травмы, ожогов и поражения электрическим током.

- Данный прибор предназначен только для приготовления пищи. Не используйте прибор в других целях.
- Не вносите изменения в конструкцию данного прибора.
- При использовании прибора не касайтесь его мокрыми руками. Не касайтесь прибора, если на него попала вода.
- Используйте только принадлежности, поставляемые вместе с прибором.
- Во время варки и жарки не допускайте контакта жиров и масел с открытым пламенем и нагретыми предметами.
- Не используйте открытые электрогрили.
- Не используйте электроприбор для хранения каких-либо предметов.
- Запрещается смотреть непосредственно на подсветку прибора через лупу, в бинокль или при помощи аналогичных оптических приборов.
- Если прибор работает с другими устройствами, максимальное создаваемое давление не должно превышать 4 Па (4x10⁻⁵ бар).

обратитесь в местные муниципальные органы власти.

- Отключите прибор от сети электропитания.
- Обрежьте кабель электропитания как можно ближе к прибору и утилизируйте его.

2.4 Сервис

- Для ремонта прибора обратитесь в авторизованный сервисный центр. Применяйте только оригинальные запасные части.
- О лампах внутри прибора и лампах, продаваемых отдельно в качестве запасных частей: данные лампы рассчитаны на работу в бытовых приборах в исключительно сложных температурных, вибрационных и влажностных условиях или предназначены для передачи информации о рабочем состоянии прибора. Они не предназначены для использования в других приборах и не подходят для освещения бытовых помещений.

2.5 Утилизация



ВНИМАНИЕ!

Существует опасность травмы или удушья.

- Для получения информации о надлежащей утилизации прибора

SK 1. ⚠ BEZPEČNOSTNÉ INFORMÁCIE

Pred inštaláciou a používaním spotrebiča si pozorne prečítajte priložený návod na používanie. Výrobca nezodpovedá za zranenia ani za škody spôsobené nesprávnou montážou alebo používaním. Tieto pokyny uskladnite na bezpečnom a prístupnom mieste, aby ste do nich mohli v budúcnosti nahliadnuť.

1.1 Bezpečnosť detí a zraniteľných osôb

- Tento spotrebič smú používať deti staršie ako 8 rokov a osoby so zníženou fyzickou, zmyslovou alebo psychickou spôsobilosťou alebo nedostatkom skúseností a znalostí, iba ak sú pod dozorom zodpovednej osoby alebo ak boli zodpovednou osobou poučené o bezpečnom používaní spotrebiča a rozumejú prípadným rizikám. Deti do 8 rokov a osoby s vysokou mierou postihnutia nesmú mať prístup k spotrebiču, pokiaľ nie sú pod nepretržitým dozorom.
- Deti by mali byť pod dozorom, aby sa zabezpečilo, že sa so spotrebičom nebudú hrať.
- Obaly vždy uschovajte mimo dosah detí a náležite ich zlikvidujte.
- Nedovoľte, aby sa v blízkosti zapnutého spotrebiča nachádzali deti a domáce zvieratá.
- Deti nesmú spotrebič bez dozoru čistiť ani vykonávať žiadnu údržbu na spotrebiči.

1.2 Všeobecná bezpečnosť

- Tento spotrebič je určený na domáce použitie nad varnými panelmi, sporákmi a podobnými varnými zariadeniami.
- Tento spotrebič je určený na jedno použitie v domácnosti v interiéri.
- Tento spotrebič sa môže používať v kanceláriách, hotelových host'ovských izbách, izbách s posteľou a raňajkami, v domovoch poľnohospodárskych hostí a iných podobných ubytovacích zariadeniach, ak takéto používanie nepresiahne (priemerné) úroveň používania v domácnosti.

- Pred akoukoľvek údržbou spotrebič odpojte od elektrickej siete.
- VÝSTRAHA: Prístupné časti sa môžu počas používania s varnými spotrebičmi zahriať na vysokú teplotu.
- Použite iba upevňovacie skrutky dodané so spotrebičom. Ak nie sú dodané, použite skrutky odporúčané v inštalačných pokynoch. Spotrebič nainštalujte na bezpečné a vhodné miesto, ktoré spĺňa požiadavky na inštaláciu.
- UPOZORNENIE: Nenainštalovanie skrutiek alebo upevňovacieho zariadenia v súlade s týmito pokynmi môže spôsobiť ohrozenie elektrickým prúdom.
- Na upevnenie spotrebiča nepoužívajte lepiace prostriedky.
- Minimálna vzdialenosť medzi povrchom varného panela, na ktorom sú umiestnené hrnce a panvice a dolnou časťou spotrebiča musí byť minimálne 65 cm, pokiaľ nie je uvedené inak v inštalačných pokynoch pre spotrebič alebo varný panel.
- Oblasť vývodu vzduchu musí spĺňať nariadenia miestnych úradov.
- V miestnosti inštalácie spotrebiča zabezpečte dobré vetranie, aby sa do miestnosti nevracali plyny zo spotrebičov spaľujúcich plyn alebo iné palivá, ani spaliny zo zariadení s otvoreným plameňom.
- Uistite sa, že nie sú vetracie otvory blokované a vzduch nahromadený spotrebičom nie je vedený do potrubia používaného na odvádzanie dymu a pary z iných spotrebičov (systémy centrálného vykurovania, termosifóny, ohrievače vody a pod.).
- Keď je spotrebič v činnosti spolu s ostatnými spotrebičmi, nesmie maximálne vákuum vytvorené v miestnosti prekročiť 0,04 mbar.
- Ak je poškodený elektrický napájací kábel, musí ho vymeniť výrobca, jeho autorizované servisné stredisko alebo kvalifikovaná osoba, aby sa predišlo ohrozeniu elektrickým prúdom.

- Ak je súprava káblov poškodená, musí sa vymeniť za špeciálnu súpravu dostupnú u výrobcu alebo v jeho autorizovanom servisnom centre.
- Ak je spotrebič zapojený priamo do elektrickej siete, elektroinštalácia musí byť vybavená izolačným zariadením, ktoré umožní odpojiť spotrebič od elektrickej siete na všetkých póloch. Celé odpojenie musí byť v súlade s podmienkami pre prepäťovú kategóriu III. Vyberateľné prostriedky musia byť zabudované do pevnej zásuvky v súlade s pravidlami zapojenia.
- Pod spotrebičom nevlambujte.
- Nepoužívajte na odsávanie nebezpečných alebo výbušných materiálov a výparov.
- Spotrebič pravidelne čistite mäkkou handričkou, aby ste predišli znehodnoteniu povrchového materiálu.
- Na čistenie povrchu spotrebiča nepoužívajte parný čistič, vodný postrekovač, agresívne abrazívne čističe ani ostré kovové škrabky. Používajte iba neutrálne čistiace prostriedky.
- Pravidelne čistite tukové filtre (minimálne každé 2 mesiace) a odstráňte zvyšky mastnoty zo spotrebiča, aby ste predišli nebezpečenstvu požiaru.
- Na vyčistenie vnútra spotrebiča použite handričku.

2. BEZPEČNOSTNÉ POKYNY

2.1 Montáž

VAROVANIE!

Hrozí nebezpečenstvo poranenia, zásahu elektrickým prúdom, požiaru, popálenín alebo poškodenia spotrebiča.

- Tento spotrebič môže nainštalovať len kvalifikovaná osoba.
- Poškodený spotrebič neinštalujte ani nepoužívajte.
- Dodržiavajte pokyny na inštaláciu dodané so spotrebičom.
- Vždy dávajte pozor, ak presúvate spotrebič, pretože je ťažký. Vždy

používajte ochranné rukavice a uzavretú obuv.

- Pred inštaláciou spotrebiča odstráňte všetok baliaci materiál, štítky a ochranný film.
- Vyfukovaný vzduch neinštalujte do dutiny steny, pokiaľ nie je dutina navrhnutá na tento účel.

2.2 Zapojenie do elektrickej siete

VAROVANIE!

Nebezpečenstvo požiaru a zásahu elektrickým prúdom.

- Všetky elektrické zapojenia by mal vykonať kvalifikovaný elektroinštalatér.
- Uistite sa, že parametre na typovom štítku sú kompatibilné s elektrickým napätím zdroja napájania.
- Ak nie je na typovom štítku vytlačený symbol (☐), spotrebič musí byť uzemnený.
- Vždy používajte správne nainštalovanú zásuvku odolnú proti nárazom.
- Elektrické sieťové káble sa nesmú zamotať.
- Nepoužívajte viaczásuvkové adaptéry ani predlžovacie káble.
- Ak je sieťová zásuvka uvoľnená, nezapájajte do nej sieťovú zástrčku.
- Spotrebič neodpájajte ťahaním za napájací kábel. Vždy ťahajte za sieťovú zástrčku.
- Zariadenie na ochranu pred dotykem elektrických častí pod napätím a izolovaných častí treba namontovať tak, aby sa nedalo odstrániť bez nástrojov.
- Skontrolujte, či je spotrebič správne nainštalovaný. Voľný a nesprávny sieťový kábel môže spôsobiť prehriatie svorky.
- Spotrebič zapojte na konci inštalácie. Po inštalácii sa uistite, že máte prístup k sieti.

2.3 Použitie



VAROVANIE!

Hrozí nebezpečenstvo poranenia, popálenín alebo zásahu elektrickým prúdom.

- Tento spotrebič je určený iba na varenie. Spotrebič nepoužívajte na iné účely.
- Nemeňte technické parametre tohto spotrebiča.
- Spotrebič neobsľuhujte s mokrymi rukami alebo keď je v kontakte s vodou.
- Používajte len príslušenstvo dodané so spotrebičom.
- Pri varení a vyprášaní musia byť plamene alebo horúce predmety v dostatočnej vzdialenosti od tukov a olejov.
- Nepoužívajte nezakryté elektrické rošty.
- Spotrebič nepoužívajte ako skladovací povrch.
- Na pozeranie priamo do osvetlenia zariadenia nepoužívajte zväčšovacie sklá, ďalekohľady ani podobné optické zariadenia.

- Ak spotrebič pracuje s inými zariadeniami, maximálny vyvinutý tlak nesmie prekročiť 4 Pa (4×10^{-5} bar).

2.4 Servis

- Ak treba dať spotrebič opraviť, obráťte sa na autorizované servisné stredisko. Používajte iba originálne náhradné diely.
- Informácie o žiarovke/žiarovkách vnútri tohto výrobku a náhradných dieloch osvetlenia, ktoré sa predávajú samostatne: Tieto žiarovky sú navrhnuté tak, aby odolali extrémnym podmienkam v domácich spotrebičoch, ako napr. teplota, vibrácie, vlhkosť, alebo slúžia ako ukazovatele prevádzkového stavu spotrebiča. Nie sú určené na používanie iným spôsobom a nie sú vhodné na osvetlenie priestorov v domácnosti.

2.5 Likvidácia



VAROVANIE!

Hrozí nebezpečenstvo poranenia alebo udusenia.

- O likvidácii spotrebiča sa informujte na mestskom alebo obecnom úrade.
- Spotrebič odpojte od elektrickej siete.
- Prívodný elektrický kábel odrežte blízko pri spotrebiči a zlikvidujte ho.

SL 1. ⚠ VARNOSTNE INFORMACIJE

Pred namestitvijo in uporabo naprave natančno preberite priložena navodila. Proizvajalec ni odgovoren za poškodbe ali škodo, nastalo zaradi nepravilne namestitve ali uporabe. Navodila vedno shranite na varnem in dostopnem mestu za poznejšo uporabo.

1.1 Varnost otrok in ranljivih oseb

- To napravo lahko otroci od osmega leta naprej ter osebe z zmanjšanimi telesnimi, čutnimi ali razumskimi sposobnostmi ali s pomanjkanjem izkušenj ter znanja uporabljajo le pod nadzorom ali če so dobile ustrezna navodila glede varne uporabe naprave in če se zavedajo nevarnosti, ki obstajajo. Otroci, mlajši od osem (8) let, ter osebe z visoko stopnjo invalidnosti se ne smejo približevati napravi, če niso pod nenehnim nadzorom.
- Otroci morajo biti pod nadzorom, da se z napravo ne igrajo.
- Vso embalažo hranite zunaj dosega otrok in jo ustrezno zavržite.
- Med delovanjem naprave zagotovite, da so otroci in hišni ljubljenci dovolj oddaljeni od nje.
- Otroci ne smejo izvajati čiščenja in uporabniškega vzdrževanja naprave, če ni zagotovljen nadzor.

1.2 Splošna varnost

- Ta naprava je namenjena domači uporabi nad kuhalnimi ploščami, štedilniki in podobnimi napravami za kuhanje.
- Ta naprava je namenjena zgolj uporabi v gospodinjstvu v notranjem okolju.
- Ta naprava se lahko uporablja v pisarnah, hotelskih sobah, sobah motelov, kjer nudijo prenočišča z zajtrkom, kmečkih turizmih in drugih podobnih nastanitvenih objektih, kjer takšna uporaba ne presega (povprečnih) ravni domače uporabe.
- Pred vzdrževalnimi deli napravo izključite iz napajanja.

- **POZOR:** Dostopni deli se med uporabo z napravami za kuhanje lahko segrejejo.
- Uporabljajte samo priložene pritrdilne vijake; če niso priloženi, uporabite take, kot je navedeno v navodilih za namestitev. Napravo namestite na varno in primerno mesto, ki ustreza zahtevam za namestitev.
- **OPOZORILO:** Če vijakov ali pritrdilne naprave ne namestite v skladu s temi navodili, lahko pride do nevarnosti električnega udara.
- Za pritrditev naprave ne uporabljajte lepil.
- Najmanjša razdalja med površino kuhalne plošče, kamor postavljate posodo, in spodnjim delom naprave mora biti vsaj 65 cm, če v navodilih za namestitev naprave ali kuhalne plošče ni navedeno drugače.
- Odvod zraka mora biti v skladu s predpisi krajevnih oblasti.
- V prostoru, kjer je postavljena naprava, naj bo zagotovljeno dobro prezračevanje, da preprečite prihod plinov v prostor, če naprava deluje na plin ali drugo gorivo, vključno z odprtim ognjem.
- Prepričajte se, da prezračevalne odprtine niso blokirane in da zraka, ki se je nabral v napravi, ne potisne v odvodni kanal za dim in paro iz drugih naprav (osrednjega ogrevalnega sistema, termosifonov, grelnikov vode itd.).
- Ko naprava deluje z drugimi napravami, najvišja stopnja vakuumu v prostoru ne sme preseči 0,04 mbar.
- Če je napajalni kabel poškodovan, ga mora zamenjati proizvajalec, pooblaščen servisni center ali druga strokovno usposobljena oseba, da se izognete nevarnosti električnega udara.
- Če je kabelski komplet poškodovan, ga morate zamenjati s posebnim kabelskim kompletom, ki je na voljo pri proizvajalcu ali njegovem pooblaščenem servisnem centru.
- Če je naprava priključena neposredno na napajanje, mora imeti električna napeljava izolacijsko napravo, ki omogoča odklop naprave iz električnega omrežja na vseh polih. Celoten odklop mora biti v skladu s pogoji, navedenimi v

kategoriji prenapetosti III. Oprema za odklop mora biti vgrajena v fiksno ožičenje v skladu s predpisi za ožičenje.

- Ne flambirajte pod napravo.
- Ne uporabljajte za odvajanje nevarnih ali eksplozivnih materialov in hlapov.
- Napravo redno čistite z mehko krpo, da preprečite poškodbe materiala na površini.
- Za čiščenje površine naprave ne uporabljajte parnega čistilnika, vodnega pršca, grobih čistilnih sredstev ali ostrega kovinskega strgala. Uporabljajte samo nevtralna čistilna sredstva.
- Redno čistite maščobne filtre (vsaj na dva meseca) in odstranjujte ostanke maščobe z naprave, da preprečite nevarnost požara.
- Notranjost naprave čistite s krpo.

2. VARNOSTNA NAVODILA

2.1 Montaža

OPOZORILO!


Nevarnost telesnih poškodb, električnega udara, požara, opeklin ali poškodb naprave.

- To napravo lahko namesti le strokovno usposobljena oseba.
- Ne nameščajte ali uporabljajte poškodovane naprave.
- Upoštevajte navodila za namestitvev, priložena napravi.
- Pri premikanju naprave bodite pazljivi, ker je težka. Vedno uporabljajte zaščitne rokavice in priloženo obutev.
- Pred namestitvijo naprave odstranite vso embalažo, etikete in zaščitno folijo.
- Odvajanje zraka ne sme biti speljano v zidno odprtino, razen če je temu namenjena.

2.2 Električna povezava

OPOZORILO!

Nevarnost požara in električnega udara.

- Električno priključitev mora opraviti usposobljen električar.
- Preverite, ali so parametri s ploščice za tehnične navedbe združljivi z električno napetostjo omrežja.
- Če na ploščici za tehnične navedbe ni simbola () , morate napravo ozemljiti.
- Vedno uporabite pravilno nameščeno varnostno vtičnico.
- Priključni kabel se ne sme zaplesti.
- Ne uporabljajte razdelilnikov in podaljškov.
- Če je omrežna vtičnica zrahljana, ne vtikajte vtiča.
- Ne vlecite za električni priključni kabel, če želite izključiti napravo. Vedno povlecite za vtič.
- Zaščita pred udarom električnega toka izoliranih delov in delov pod električno napetostjo mora biti pritrjena tako, da je ni mogoče odstraniti brez orodja.
- Naprava mora biti nameščena pravilno. Slabo pritrjen in napačen priključni kabel lahko povzroči pregrevanje priključka.
- Napravo priključite po koncu postopka nameščanja. Poskrbite, da bo vtič dosegljiv tudi po namestitvi.

2.3 Uporaba

OPOZORILO!

Nevarnost poškodbe, opeklin in električnega udara.

- Ta naprava je namenjena le kuhanju. Naprave ne uporabljajte v druge namene.
- Ne spreminjajte specifikacij te naprave.
- Naprave se ne dotikajte z mokrimi rokami, ali kadar je v stiku z vodo.
- Uporabljajte le dodatno opremo, ki je priložena napravi.
- Plamenov ali segrelih predmetov ne približujte maščobam in olju med kuhanjem in pečenjem.
- Ne uporabljajte odprtih električnih žarov.
- Naprave ne uporabljajte kot površino za odlaganje.
- S povečevalnimi stekli, daljnogledi ali podobnimi optičnimi napravami ne glejte neposredno v luč naprave.
- Če naprava deluje z drugimi napravami, največji tlak ne sme preseči 4 Pa (4×10^{-5} bar).

2.4 Storitve

- Za popravilo naprave se obrnite na pooblaščen servisni center. Uporabljajte samo originalne nadomestne dele.
- O žarnicah v izdelku in nadomestnih žarnicah, ki se prodajajo ločeno: Te žarnice so zasnovane za ekstremne pogoje v gospodinjskih aparatih, kot so izjemne temperature, vibracije in vlažnosti, ali za sporočanje informacij o delovanju aparata. Niso namenjene za uporabo drugje in niso primerne za sobno razsvetljavo v gospodinjstvu.

2.5 Odlaganje

OPOZORILO!

Nevarnost poškodbe ali zadušitve.

- Za informacije o pravilnem odlaganju naprave se obrnite na občinsko upravo.
- Napravo izključite iz napajanja.
- Odrežite električni priključni kabel tik ob napravi in napravo zavržite.

SQ 1. **▲ INFORMACIONI I SIGURISË**

Përpara instalimit dhe përdorimit të pajisjes, lexoni me kujdes udhëzimet e ofruara. Prodhuesi nuk është përgjegjës për lëndimet apo dëmet si rezultat i instalimit apo përdorimit të papërshtatshëm. Gjithmonë mbajini udhëzimet në një vend të sigurt dhe ku mund të arrihen lehtë për t'iu referuar në të ardhmen.

1.1 Siguria e fëmijëve dhe personave vulnerabël

- Kjo pajisje mund të përdoret nga fëmijë të moshës 8 vjeç e sipër dhe persona me aftësi të kufizuara fizike, ndijimesh ose mendore ose që nuk kanë eksperiencë dhe njohuri, nëse këta mbahen nën mbikëqyrje ose udhëzohen për përdorimin e sigurt të pajisjes dhe i kuptojnë rreziqet e përdorimit. Fëmijët nga nën 8 vjeç dhe personat me aftësi të kufizuara shumë të theksuara dhe komplekse duhet të mbahen larg nga pajisja, përveçse kur mbahen nën monitorim të vazhdueshëm.
- Fëmijët duhet të monitorohen për t'u siguruar se nuk luajnë me pajisjen.
- Mbajeni të gjithë paketimin larg nga fëmijët dhe hidheni atë siç kërkohet.
- Mbajini fëmijët dhe kafshët shtëpiake larg pajisjes gjatë kohës që ajo është në punë.
- Fëmijët nuk duhet të kryejnë pastrimin dhe mirëmbajtjen e pajisjes pa mbikëqyrje.

1.2 Siguria e përgjithshme

- Kjo pajisje është prodhuar për përdorim shtëpiak mbi pianura, soba dhe pajisje të ngjashme gatimi.
- Kjo pajisje është krijuar për përdorim shtëpiak në ambient të brendshëm.
- Kjo pajisje mund të përdoret në: zyra, dhoma hoteli, dhoma bujtine, dhoma hoteli rural, si dhe në vende të ngjashme ku përdorimi nuk tejkalon (mesatarisht) nivelet e përdorimit shtëpiak.

- Përpara mirëmbajtjes, shkëputeni pajisjen nga rrjeti elektrik.
- KUJDES: Pjesët e aksesueshme mund të nxehen gjatë përdorimit me pajisjet e gatimit.
- Përdorni vetëm vidat fiksuese të marra me pajisjen, nëse nuk keni marrë përdorni vidat e rekomanduara në udhëzimet e instalimit. Instaloheni pajisjen në një vend të sigurt dhe të përshtatshëm që plotëson kërkesat e instalimit.
- PARALAJMËRIM: Mosinstalimi i vidave apo pajisjes fiksuese në përputhje me këto udhëzime mund të rezultojë në rreziqe elektrike.
- Mos përdorni adezivë për të fiksuar pajisjen.
- Distanca minimale mes sipërfaqes së pianurës në të cilin qëndrojnë tiganët dhe pjesës së poshtme të pajisjes duhet të jetë të paktën 65 cm, përveçse kur specifikohet ndryshe në udhëzimet e instalimit për pajisjen ose pianurën.
- Shkarkimi i ajrit duhet të jetë në pajtim me rregulloret e autoriteteve lokale.
- Siguroni ajrim të mirë të dhomës ku është instaluar pajisja për të shmangur rrjedhjen në dhomë të gazeve që lëshojnë pajisjet që djegin gaz ose lëndë të tjera djegëse, duke përfshirë flakët e hapura.
- Sigurohuni që daljet e ventilimit të mos jenë bllokuar dhe ajri i grumbulluar nga pajisja të mos kalojë në një tub të përdorur për shkarkimin e tymit dhe avullit nga pajisje të tjera (sistemet e ngrohjes qendrore, termosifonët, bojlerët etj.).
- Kur pajisja përdoret me pajisje të tjera, vakumi maksimal i gjeneruar në dhomë nuk duhet të tejkalojë 0,04 mbar.
- Nëse kordoni i energjisë elektrike është i dëmtuar, duhet të zëvendësohet nga prodhuesi, qendra e autorizuar e shërbimit e tij ose persona me kualifikim të ngjashëm për të shmangur një rrezik elektrik.
- Nëse takëmi i kordonit është dëmtuar, duhet të zëvendësohet me një takëm special të kordonit të disponueshëm nga prodhuesi ose qendra e autorizuar e shërbimit e tij.

- Nëse pajisja është e lidhur direkt me furnizimin me energji, instalimi elektrik duhet të pajiset me një pajisje izoluese që lejon shkëputjen e pajisjes nga linja kryesore në të gjitha polet. Shkëputja e plotë duhet të jetë në pajtim me kushtet e specifikuara të mbitensionit të kategorisë III. Mjetet e shkëputjes duhet të përfshihen në rrjetin elektrik sipas rregullave të instalimeve elektrike.
- Mos gatuani me flakë nën pajisje:
- Mos e përdorni për materiale të rrezikshme ose shpërthyes dhe avuj.
- Pastrojeni pajisjen rregullisht me një leckë të butë për të parandaluar dëmtimin e materialit të sipërfaqes.
- Mos përdorni një pastrues me avull, spërkatës me ujë, pastrues gërryes të fortë ose kruajtëse të mprehta metalike për të pastruar sipërfaqen e pajisjes. Përdorni vetëm detergjente neutrale.
- Pastrojini rregullisht filtrat e yndyrës (të paktën çdo 2 muaj) dhe hiqni depozitimet e yndyrës nga pajisja për të parandaluar rrezikun e zjarrit.
- Përdorni një pëlhurë për të pastruar pjesën e brendshme të pajisjes.

2. UDHËZIMET PËR SIGURINË

2.1 Instalimi



PARALAJMËRIM!

Rrezik plagosjeje, goditjeje elektrike, zjarri, djegieje ose dëmtimi të pajisjes.

- Vetëm një person i kualifikuar duhet ta instalojë këtë pajisje.
- Mos instaloni ose mos përdorni një pajisje të dëmtuar.
- Ndiqni udhëzimet e instalimit të dhëna me pajisjen.
- Gjithmonë bëni kujdes kur e lëvizni pajisjen sepse është e rëndë. Përdorni gjithnjë doreza sigurie dhe këpucë të mbyllura.
- Përpara instalimit të pajisjes, hiqni gjithë pjesët ambalazhuese, etiketat reklamuese dhe qesen mbrojtëse.

- Mos e instaloni pjesën e shkarkimin e ajrit në një vrimë muri, përveçse kur vrima është projektuar për atë qëllim.

2.2 Lidhja elektrike



PARALAJMËRIM!

Rrezik zjarri dhe goditjeje elektrike.

- Të gjitha lidhjet elektrike duhen kryer nga një elektrikist i kualifikuar.
- Sigurohuni që parametrat në pllakën e specifikimeve të përkojnë me vlerat elektrike të rrjetit elektrik.
- Nëse simboli (☐) nuk është i printuar në pllakëzën e specifikimeve, pajisja duhet të tokëzohet.
- Përdorni gjithmonë një prizë të tokëzuar të instaluar si duhet.

- Mos i lini kabllo të elektrike të përdridhen.
- Mos përdorni përshtatës me shumë spina dhe kablo zgjatuese.
- Nëse priza është e lirë, mos e futni spinën.
- Mos e shkëputni pajisjen nga rrjeti duke e tërhequr nga kabloja elektrike. Gjithmonë tërhiqeni kabllo të elektrike duke e kapur nga spina.
- Mbrojtja nga goditja e pjesëve me korrent dhe të izoluar duhet të shtrëngohet në mënyrë të tillë që të mos hiqet pa vegla.
- Sigurohuni që pajisja të instalohet në rregull. Kabloja elektrike e lirë dhe e papërshtatshme mund ta nxehtë shumë terminalin.
- Lidhni pajisjen në fund të instalimit. Sigurohuni që rrjeti elektrik të jetë i arritshëm pas montimit.

2.3 Përdorimi



PARALAJMËRIM!

Rrezik plagosjeje, djegiesh dhe goditjeje elektrike.

- Kjo pajisje përdoret vetëm për qëllime gatimi. Mos e përdorni pajisjen për qëllime të tjera.
- Mos i ndryshoni specifikimet e pajisjes.
- Mos e vendosni në punë pajisjen me duar të lagura ose kur keni pasur kontakt me ujë.
- Përdorni vetëm aksesorët që vijnë me pajisjen.
- Mbajeni flakën ose objektet e nxehta larg nga yndyrat dhe vajrat gjatë gatimit dhe skuqjes.
- Mos përdorni skara elektrike të pambuluara.
- Mos e përdorni pajisjen si sipërfaqe mbështetëse.
- Mos përdorni xhama zmadhues, dylbi ose pajisje të ngjashme optike për të parë direkt te drita e pajisjes.
- Nëse pajisja funksionon me pajisje të tjera, presioni maksimal i krijuar nuk duhet të kapërcejë 4 Pa (4×10^{-5} bar).

2.4 Shërbimi

- Për të riparuar pajisjen kontaktoni me qendrën e autorizuar të shërbimit. Përdorni vetëm pjesë këmbimi origjinale.
- Në lidhje me llambat brenda produktit dhe llambat e pjesëve të këmbimit të shitura

veçmas: Këto llamba janë prodhuar për kushte ekstreme fizike në pajisjet elektroshtëpiake, si p.sh. temperaturë, dridhje, lagështirë, ose janë prodhuar për të sinjalizuar informacion rreth statusit të përdorimit të pajisjes. Ato nuk janë prodhuar për t'u përdorur në aplikacione të tjera dhe nuk janë të përshtatshme për ndriçim në ambiente shtëpiake.

2.5 Hedhja



PARALAJMËRIM!

Rrezik plagosjeje ose mbytjeje.

- Kontaktoni me autoritetin tuaj komunal për informacion se si ta hidhni pajisjen.
- Shkëputeni pajisjen nga rrjeti i furnizimit me energji.
- Priteni kabllo e rrjetit elektrik pranë pajisjes dhe hidhni atë.

Пре инсталације и коришћења уређаја, пажљиво прочитајте приложено упутство. Произвођач није одговоран за било какве повреде или штету које су резултат неисправне инсталације или употребе. Чувајте упутство за употребу на безбедном и приступачном месту за будуће коришћење.

1.1 Безбедност деце и осетљивих особа

- Овај уређај могу да користе деца старија од 8 година и особе са смањеним физичким, чулним или менталним способностима, као особе којима недостају искуство и знање, уколико им се обезбеди надзор или им се дају упутства у вези са употребом уређаја на безбедан начин и уколико схватају могуће опасности. Децу млађа од 8 година, као и особе са веома тешким и сложеним инвалидитетом, треба држати даље од уређаја, осим ако су под сталним надзором.
- Децу треба контролисати како се не би играла са уређајем.
- Држите сву амбалажу даље од деце и одложите је на одговарајући начин.
- Децу и кућне љубимце држите подаље од уређаја док ради.
- Деца не смеју да обављају чишћење и корисничко одржавање уређаја без надзора.

1.2 Опште мере безбедности

- Овај уређај је намењен за кућну употребу изнад плоча за кување, шпорета и сличних уређаја за кување.
- Овај уређај је намењен за употребу у једном домаћинству у затвореним просторима.
- Уређај се може користити у канцеларијама, хотелским собама, мотелима, пансионима, сеоским туристичким домаћинствима и сличним објектима за смештај где

употреба не би превазилазила (просечан) ниво потрошње по домаћинству.

- Пре чишћења и одржавања, искључите уређај из напајања.
- ОПРЕЗ: Доступни делови могу постати врели током употребе са уређајима за кување.
- Користите само завртње за причвршћивање које сте добили уз уређај, а ако нису испоручени, користите завртње препоручене у упутству за инсталацију. Монтирајте уређај на сигурно и прикладно место које испуњава захтеве за монтажу.
- УПОЗОРЕЊЕ: Ако не поставите завртње или не фиксирате уређај у складу са овим упутствима, може доћи до опасности од струјног удара.
- Немојте користити лепкове за фиксирање уређаја.
- Минимална удаљеност између површине плоче за кување на којој се налазе посуде и доњег дела уређаја мора бити најмање 65 cm, осим ако није другачије наведено у упутству за инсталацију уређаја или плоче за кување.
- Испуштање ваздуха мора бити у складу са прописима локалних власти.
- Обезбедите добру вентилацију у просторији у којој је уређај инсталиран како бисте избегли да се у просторију врате издувни гасови других уређаја насталих сагоревањем неких других врста горива, укључујући и сагоревање отвореним пламеном.
- Постарајте се да вентилациони отвори не буду блокирани и да се ваздух који сакупља овај уређај не преноси у канал који се користи за испуштање дима и паре из других уређаја (системи централног грејања, термосифони, бојлери, итд.).
- Кад овај уређај ради с другим уређајима, максимални вакуум који се ствара у просторији не би требало да пређе 0,04 mbar.
- Уколико је кабл за напајање оштећен, њега мора да замени произвођач, одговарајући овлашћени сервисни

центар или лица сличне квалификације, како би се избегла електрична опасност.

- Ако је скуп каблова оштећен, мора се заменити посебним скупом каблова доступним код произвођача или овлашћеног сервисног центра.
- Ако је уређај прикључен директно на електрично напајање, електрична инсталација мора бити опремљена изолационим уређајем који омогућава искључивање уређаја из електричне мреже на свим половима. Потпуно искључење мора бити у складу са условима наведеним за пренапонску категорију III. Механизам искључења треба да буде уграђен у фиксну електричну мрежу у складу с правилима о електричним мрежама.
- Немојте фламбирати испод уређаја.
- Немојте користити за испуштање опасних или експлозивних материјала и испарења.
- Редовно чистите уређај меком тканином како бисте спречили пропадање површинског материјала.
- Немојте користити парочистач, водени спреј, оштра абразивна средства за чишћење или оштре металне стругаче за чишћење површине уређаја. Користите искључиво неутралне детерџенте.
- Редовно чистите филтере за масноће (барем на свака 2 месеца) и уклоните масне насlage из уређаја како бисте спречили ризик од пожара.
- За чишћење унутрашњости уређаја користите крпу.

2. УПУТСТВА О БЕЗБЕДНОСТИ

2.1 Монтажа



УПОЗОРЕЊЕ!

Постоји ризик од струјног удара, пожара, опекотина или оштећења уређаја.

- Само квалификована особа може да инсталира овај уређај.
- Немојте да инсталирате или користите оштећен уређај.
- Придржавајте се упутстава за монтажу које сте добили уз уређај.
- Увек водите рачуна приликом померања уређаја зато што је тежак. Увек користите заштитне рукавице и затворену обућу.
- Пре инсталације уређаја, уклоните комплетну амбалажу, налепнице и заштитну фолију.

- Не инсталирајте одвод издувног ваздуха у зидну шупљину, осим ако је шупљина пројектована у ту сврху.

2.2 Прикључење на електричну мрежу



УПОЗОРЕЊЕ!

Ризик од пожара и струјног удара.

- Сва прикључивања струје треба да обави квалификован електричар.
- Уверите се да су параметри на плочици са техничким карактеристикама компатибилни са одговарајућим параметрима електричне мреже за напајање.
- Ако симбол (□) није одштампан на плочици са техничким карактеристикама, уређај мора да буде уземљен.
- Увек користите прописно уграђену утичницу са заштитом од струјног удара.
- Не дозволите да се електрични кабл запетља.
- Немојте да користите адаптере са више утичница и продужне каблове.
- Ако је зидна утичница лабава, немојте да прикључујете мрежни утикач.
- Не вуците кабл за напајање како бисте искључили уређај. Кабл искључите тако што ћете извући утикач из утичнице.
- Заштита од удара делова под напоном и изолованих делова мора да се причврсти тако да не може да се уклони без алата.
- Проверите да ли је уређај правилно инсталиран. Лоше причвршћен или неодговарајући електрични кабл за напајање може проузроковати прегревање терминала.
- Прикључите уређај на крају инсталације. Водите рачуна да постоји приступ електричној мрежи након инсталације.

2.3 Употреба



УПОЗОРЕЊЕ!

Постоји ризик од повреде, опекотина и струјног удара.

- Овај уређај је намењен само за кување. Не користите овај уређај у друге сврхе.
- Немојте да мењате спецификацију овог уређаја.
- Немојте руковати уређајем када су вам мокре руке или када је он у контакту са водом.
- Користите искључиво прибор који је испоручен са уређајем.
- Држите пламенове или загрејане предмете даље од масти и уља током кувања и пржења.
- Не користите непокривене електричне решетке.
- Немојте да користите уређај као површину за одлагање.
- Немојте користити стакла за увећавање, двоглед или сличне оптичке уређаје да бисте гледали директно у осветљење уређаја.
- Ако уређај ради са другим уређајима, максимални развијени притисак не сме да прелази 4 Ра (4x10⁻⁵ бар).

2.4 Сервис

- Ради оправке уређаја обратите се овлашћеном сервисном центру. Користите само оригиналне резервне делове.
- Када се ради о сијалицама унутар производа и резервних делова, сијалице које се продају засебно: Ове сијалице су намењене да издрже екстремне физичке услове у кућним апаратима, као што су температура, вибрације, влага, или су намењене да сигнализирају информације о радном стању уређаја. Нису предвиђене за употребу у другим уређајима и нису погодне за осветљавање просторија у домаћинству.

2.5 Одлагање



УПОЗОРЕЊЕ!

Ризик од повреде или гушења.

- Обратите се општинским органима да бисте сазнали како да правилно одложите уређај у отпад.
- Искључите утикач кабла за напајање уређаја из мрежне утичнице.

- Исеците мрежни електрични кабл на месту које је близу уређаја и одложите га.

SV 1. ⚠ SÄKERHETSINFORMATION

Läs noga de bifogade instruktionerna före installation och användning av produkten. Tillverkaren är inte ansvarig för eventuella personskador eller andra skador som uppkommit som ett resultat av felaktig installation eller användning. Förvara alltid bruksanvisningen på en säker och tillgänglig plats för framtida bruk.

1.1 Säkerhet för barn och personer med funktionsnedsättning

- Denna produkt kan användas av barn från 8 års ålder och uppåt, och av personer med nedsatt fysisk, sensorisk eller mental förmåga, samt personer med bristande erfarenhet och kunskap om de övervakas eller instrueras om hur produkten används på ett säkert sätt och förstår de risker som är förknippade med användningen. Barn under 8 år eller personer med mycket omfattande och komplexa funktionsnedsättningar ska inte vistas i närheten av produkten utan ständig uppsikt.
- Barn ska övervakas så att de inte leker med maskinen.
- Håll allt förpackningsmaterial utom räckhåll för barn och kassera det på lämpligt sätt.
- Håll barn och husdjur på avstånd när produkten används.
- Barn får inte utföra rengöring och underhåll av produkten utan uppsikt.

1.2 Allmän säkerhet

- Denna produkt är avsedd för hushållsbruk över hällar, spisar och liknande matlagingsenheter.
- Denna produkt är avsedd för enskilt hushållsbruk inomhus.
- Produkten kan användas i kontor, hotellrum, gårdsgästhus och liknande boenden där sådan användning inte innebär att genomsnittlig hushållsförbrukning överskrids.
- Innan du utför något underhåll ska du koppla ur produkten från nätuttaget.

- **FÖRSIKTIGHET:** Åtkomliga delar kan bli heta under användning med tillagningsenheter.
- Använd endast skruvarna som medföljer, och om de inte levereras med produkten, använd skruvar som rekommenderas i installationsanvisningarna. Installera produkten på en säker och lämplig plats som uppfyller installationskraven.
- **VARNING!** Underlåtenhet att installera skruvarna eller fästnanordningen i enlighet med dessa instruktioner kan leda till elektrisk fara.
- Använd inte lim för att sätta fast produkten.
- Minsta avstånd mellan hällens yta på vilken kokkärnen står och nedre delen av produkten ska vara minst 65 cm, om inte annat anges i installationsanvisningarna för produkten eller hällen.
- Utsläpp av luft måste följa lokala föreskrifter.
- Se till att du har god ventilation i rummet där produkten är installerad, för att undvika att gaser sugas tillbaka in i rummet från produkter som använder gas eller andra bränslen, exempelvis öppna spisar.
- Se till att ventilationsöppningarna inte är blockerade och att luften som uppsamlas av produkten inte förmedlas till en kanal som används för att avge rök och ånga från andra produkter (centralvärmesystem, termosifoner, vattenvärmare etc.).
- När produkten körs med andra produkter får det maximala vakuüm som alstras i rummet inte överstiga 0,04 mbar.
- Om nätsladden är skadad måste den bytas av tillverkaren, tillverkarens auktoriserade servicecenter eller personer med motsvarande utbildning, för att undvika fara.
- Om sladduppsättningen är skadad måste den bytas ut mot en specialsladd som finns tillgänglig hos tillverkaren eller tillverkarens auktoriserade servicecenter.
- Om produkten är ansluten direkt till strömförsörjningen måste elinstallationen vara utrustad med en isoleringsanordning som gör det möjligt att koppla från produkten från elnätet vid alla poler. Komplet t urkoppling

måste överensstämja med de villkor som anges i överspänningskategorin III. Sättet för fränkoppling måste införlivas i det fasta kablaget i enlighet med gällande elinstallationsnormer.

- Flambera inte under produkten.
- Använd den inte för att låta farliga eller explosiva material och ångor strömma ut.
- Rengör produkten regelbundet med en mjuk trasa för att förhindra att ytmaterialet försämras.
- Använd inte ångrengöring, vattenspray, hårda slipmedel eller skarpa metallskrapor för att rengöra ytan på produkten. Använd bara neutrala rengöringsmedel.
- Rengör fettfiltren regelbundet (minst varannan månad) och avlägsna fettavlagringar för att förhindra brandrisk.
- Använd en trasa för att rengöra insidan av produkten.

2. SÄKERHETSINSTRUKTIONER

2.1 Installation

WARNING!


Det finns risk för personskador, elstöt, brand eller skador på produkten.

- Endast en behörig person får installera den här produkten.
- Installera eller använd inte en skadad produkt.
- Följ installationsinstruktionerna som följer med produkten.
- Var alltid försiktig när produkten rör sig eftersom den är tung. Använd alltid skyddshandskar och täkta skor.
- Innan du installerar produkten ska du ta bort alla förpackningar, märkningen och skyddsfilmerna.
- Installera inte avluften i ett hålrum i väggen, om inte hålrummet är konstruerat för detta ändamål.

2.2 Elektrisk anslutning

WARNING!

Risk för brand och elektriska stötar.

- Alla elektriska anslutningar ska göras av en behörig elektriker.
- Se till att de parametrarna på märkskylten överensstämmer med elnätets elektricitet.
- Om symbolen  inte finns på märkplåten måste produkten jordas.
- Använd alltid ett korrekt installerat, stötsäkert och jordat eluttag.
- Låt inte elektriska ledningar trassla in sig.
- Använd inte grenuttag eller förlängningssladdar.
- Anslut inte stickkontakten om vägguttaget sitter löst.
- Dra inte i anslutningssladden för att koppla bort produkten från eluttaget. Ta alltid tag i stickkontakten.
- Stötskyddet för strömförande och isolerade delar måste fästas på ett sådant sätt att det inte kan tas bort utan verktyg.
- Kontrollera att produkten är rätt installerad. Lösa och ej fackmässigt monterade kablar kan orsaka överhettning i kopplingsplinten.
- Anslut produkten till installationens slut. Kontrollera att man kan komma åt kontakten efter installationen.

2.3 Använd

VARNING!

Risk för skador, brännskador eller elstötar föreligger.

- Denna produkt är endast avsedd för matlagning. Använd inte produkten för annat ändamål.
- Ändra inte produktens specifikationer.
- Använd inte produkten med våta händer eller när den har kontakt med vatten.
- Använd endast tillbehör som medföljer produkten.
- Håll flammor eller uppvärmda föremål borta från fetter och oljor under tillagning och fritering.
- Använd inte elektriska grillar som inte är täckta.
- Använd inte produkten som avlastningsyta.
- Använd inte förstöringsglas, kikare eller liknande optiska apparater för att titta direkt på produktens belysning.
- Om produkten fungerar med andra enheter får det maximala utvecklade trycket inte överstiga 4 Pa (4x10⁻⁵ bar).

2.4 Underhåll

- Kontakta en auktoriserad serviceverkstad för reparation av produkten. Använd endast originaldelar.
- När det gäller lampan/lamporna i denna produkt och reservlampor som säljs separat: Dessa lampor är avsedda att tåla extrema fysiska förhållanden i hushållsapparater, såsom temperatur, vibration, fuktighet eller är avsedda att signalera information om produktens driftsstatus. De är inte avsedda att användas i andra produkter eller som rumsbelysning i hemmet.

2.5 Avyttring

VARNING!

Risk för kvävning eller skador.

- Kontakta kommunen för information om hur produkten ska kasseras.
- Koppla loss produkten från eluttaget.
- Klipp av elkabeln nära produkten och kassera den.

TR 1. ⚠ GÜVENLİK BİLGİLERİ

Cihazın montaj ve kullanımından önce, verilen talimatları dikkatlice okuyun. Üretici, yanlış kurulum veya kullanımdan kaynaklanan yaralanma ya da hasarlardan sorumlu değildir. Talimatları, ileride kullanabilmeniz için her zaman güvenli ve kolay ulaşılabilir bir yerde tutun.

1.1 Çocukların ve tehlikeye açık kişilerin güvenliği

- Bu cihaz, gözetim altında bulunmaları veya cihazın güvenli şekilde kullanımı ve oluşabilecek tehlikeler hakkında bilgi verilmesi kaydıyla 8 yaş ve üzeri çocuklar ile fiziksel, duyuşsal veya zihinsel kapasitesi düşük ya da bilgi ve deneyimi olmayan kişiler tarafından kullanılabilir. 8 yaşından küçük çocuklar ve ileri düzey zihinsel ile fiziksel engellere sahip kişiler gözetim altında bulunmadıkları müddetçe bu ürünü tek başına kullanmamalıdır.
- Cihazla oynamamalarını sağlamak için çocukların gözetim altında bulundurulması gerekmektedir.
- Tüm ambalajları çocuklardan uzak tutun ve uygun şekilde bertaraf edin.
- Cihaz çalışırken çocukları ve hayvanları cihazdan uzak tutun.
- Temizlik ve kullanıcı tarafından gerçekleştirilen bakım işlemleri, gözetim altında olmadıkları sürece çocuklar tarafından gerçekleştirilmemelidir.

1.2 Genel Güvenlik

- Bu cihaz ev içerisinde yer alan ocak, fırın ve benzer pişirme cihazlarının üzerinde kullanmak için tasarlanmıştır.
- Bu cihaz tek bir evde kapalı bir ortamda ev içi kullanım için tasarlanmıştır.
- Bu cihaz; ofislerde, otel misafir odalarında, oda-kahvaltı misafir odalarında, çiftlik konukevlerinde ve bu tür kullanımın (ortalama) ev içi kullanım seviyelerini aşmadığı diğer benzer konaklama yerlerinde kullanılabilir.

- Herhangi bir bakım işleminden önce cihazın fişini prizden çekin.
- **DİKKAT:** Erişilebilir kısımlar, pişirme cihazlarının kullanımı esnasında sıcak olabilir.
- Yalnızca cihazla verilen sabitleme vidalarını kullanın, aksi halde kurulum talimatlarında önerilen vidaları kullanın. Cihazı, kurulum gerekliliklerini karşılayan güvenli ve uygun bir yere yerleştirin.
- **UYARI:** Vidaların veya sabitleme tertibatının, bu talimatlara göre takılmaması, elektrik tehlikelerine neden olabilir.
- Cihazı sabitlemek için yapıştırıcılar kullanmayın.
- Cihaz veya ocağın kurulum talimatlarında aksi belirtilmedikçe, tavaların durduğu ocak yüzeyi ve cihazın alt tarafı arasındaki minimum mesafe en az 65 cm olmalıdır.
- Hava tahliyesi yerel makamların yönetmeliklerine uygun olmalıdır.
- Cihazdan çıkan gazların odada bulunan diğer yakıtları ateşleme veya açık alevle etkileşime girme riski söz konusu olabileceğinden, montajın yapıldığı odanın yeterince havalandırıldığından emin olun.
- Havalandırma deliklerinin açık olduğundan ve cihaz tarafından toplanan havanın diğer cihazlardan (merkezi ısıtma sistemleri, termosifon, su ısıtıcıları, vb.) duman ve buhar çıkarmak için kullanılan bir kanala aktarılmadığından emin olun.
- Cihaz diğer cihazlarla çalıştığında, odada oluşan maksimum vakum 0,04 mbar'ı aşmamalıdır.
- Elektrik kablosunun zarar görmesi durumunda elektrik nedeniyle bir tehlike oluşmasına engel olmak için bu kablo; üretici, Yetkili Servis veya benzer nitelikteki kalifiye bir kişi tarafından değiştirilmelidir.
- Kablo seti zarar görürse, üretici veya Yetkili Servis Merkezi tarafından temin edilebilen özel bir kablo seti ile değiştirilmelidir.
- Cihaz doğrudan güç kaynağına bağlanırsa, elektrik tesisatı tüm kutuplarda cihazın elektrik bağlantısını kesen bir izolasyon cihazı ile donatılmış olmalıdır. Bağlantıyı

tamamen kesme işlemi, aşırı gerilim kategorisinde III belirtilen koşullara uygun olmalıdır. Bağlantıyı kesme aracı, kablolama kurallarına uygun olarak sabit kablolarla birleştirilmelidir.

- Cihazın altında alevde ürünler pişirmeyin.
- Tehlikeli veya patlayıcı maddeleri ve buharları boşaltmak için kullanmayın.
- Yüzey malzemesinin bozulmasını önlemek için cihazı nemli bir bezle düzenli olarak temizleyin.
- Cihazın yüzeyini temizlemek için bir buhar temizleyici, su spreyi, sert, aşındırıcı temizleyiciler veya keskin metal kazıyıcılar kullanmayın. Sadece nötr deterjanlar kullanın.
- Yağ filtrelerini düzenli olarak temizleyin (en az her iki aya bir) ve yangın riskini önlemek için cihazdaki yağ kalıntılarını temizleyin.
- Cihazın iç kısmını temizlemek için bez kullanın.

2. GÜVENLİK TALİMATLARI

2.1 Montaj

UYARI!


Yaralanma, elektrik çarpması, yangın, yanma veya cihazın zarar görme riski söz konusudur.

- Cihazın montajı yalnızca kalifiye bir kişi tarafından yapılmalıdır.
- Hasarlı bir cihazı monte etmeyin ya da kullanmayın.
- Cihazla birlikte verilen montaj talimatlarını takip edin.
- Cihazı hareket ettirdiğinizde dikkatli olun, cihaz ağırdır. Her zaman koruyucu eldiven ve koruyuculu ayakkabı kullanın.
- Cihazın kurulumunu yapmadan önce tüm paket, etiket ve koruyucu filmi çıkarın.
- Hava çıkışını bir duvar boşluğuna bağlamayın (boşluk bu amaç için tasarlanmadıkça).

2.2 Elektrik bağlantısı

UYARI!

Yangın ve elektrik çarpması riski.

- Tüm elektrik bağlantıları kalifiye bir elektrik teknisyeni tarafından yapılmalıdır.
- Anma değeri plakasındaki parametrelerinin ana güç kaynağının elektrik gücüne uygun olduğundan emin olun.
- Sembol  bilgi etiketinde yazılı değilse, cihaz topraklanmalıdır.
- Daima düzgün takılmış, elektrik çarpmasına karşı korumalı bir priz kullanınız.
- Elektrik bağlantılarının dolanmasını önleyin.
- Priz çoğaltıcılarını ve uzatma kablolarını kullanmayın.
- Priz gevşemişse fişi takmayın.
- Cihazın fişini prizden çıkarmak için elektrik kablosunu çekmeyin. Her zaman fişten tutarak çekin.

- Akım taşıyan ve izole edilmiş parçaların darbe koruması araç kullanılmaksızın çıkarılamayacak şekilde takılmalıdır.
- Cihazın montajının doğru yapıldığından emin olun. Gevşek ve uygun olmayan elektrik kablosu, terminalin çok fazla ısınmasına neden olabilir.
- Kurulumun sonunda cihazı bağlayın. Kurulumdan sonra ana kabloya erişilebildiğinden emin olun.

2.3 Kullanın

⚠ UYARI!

Yaralanma, yanma ya da elektrik çarpması riski vardır.

- Bu cihaz sadece pişirme amaçlıdır. Cihazı başka bir amaçla kullanmayın.
- Cihazın teknik özelliklerini kesinlikle değiştirmeyin.
- Cihazı ıslak ellerle veya cihaz suyla temas ettiğinde çalıştırmayın.
- Yalnızca cihazla birlikte verilen aksesuarları kullanın.
- Pişirme veya kızartma işlemleri esnasında açık alevi ya da ısınmış nesnelere yağlardan uzak tutun.
- Üst açık elektrikli ızgaralar kullanmayın.
- Cihazınızı bir eşya koyma masası gibi kullanmayın.
- Cihazın aydınlatmasına doğrudan bakmak için büyüteç, dürbün veya benzer optik cihazlar kullanmayın.

- Cihaz diğer cihazlarla çalışırsa, gelişen maksimum basınç 4 Pa'yı (4x10⁻⁵ bar) aşmamalıdır.

2.4 Servis

- Cihazı onarmak için yetkili bir Servis Merkezine başvurun. Sadece orijinal yedek parçaları kullanın.
- Bu ürünün içindeki lamba(lar) ve ayrı satılan yedek parça lambalar ile ilgili olarak: Bu lambaların sıcaklık, titreşim, nem gibi ev aletlerindeki aşırı fiziksel koşullara dayanması ya da cihazın çalışma durumu hakkında bilgi vermesi amaçlanmıştır. Diğer uygulamalarda kullanılmak üzere tasarlanmamışlardır ve ev odası aydınlatması için uygun değildir.

2.5 Elden Çıkarma

⚠ UYARI!

Yaralanma ya da boğulma riski.

- Cihazın nasıl elden çıkarılacağı hakkında bilgi almak için yerel kurumlarla iletişime geçin.
- Cihazın fişini prizden çekin.
- Cihazı yakın ana elektrik kablosunun bağlantısını kesin ve atın.

3. TÜKETİCİNİN SEÇİMLİK HAKLARI

1. Malın ayıplı olduğunun anlaşılması durumunda tüketici;
 - a. Satılanı geri vermeye hazır olduğunu bildirerek sözleşmeden dönme,
 - b. Satılanı alıkoymuş ayıp oranında satış bedelinden indirim isteme,
 - c. Aşırı bir masraf gerektirmediği takdirde, bütün masrafları satıcıya ait olmak üzere satılanın ücretsiz onarılmasını isteme,
 - d. İmkân varsa, satılanın ayıpsız bir misli ile değiştirilmesini isteme, seçimlik haklarından birini kullanabilir. Satıcı, tüketicinin tercih ettiği bu talebi yerine getirmekle yükümlüdür.
2. Ücretsiz onarım veya malın ayıpsız misli ile değiştirilmesi hakları üretici veya ithalatçıya karşı da kullanılabilir. Bu fıkradaki hakların yerine getirilmesi konusunda satıcı, üretici ve ithalatçı müteselsilen sorumludur. Üretici veya ithalatçı, malın kendisi tarafından piyasaya sürülmesinden sonra ayıbın doğduğunu ispat ettiği takdirde sorumlu tutulmaz.
3. Ücretsiz onarım veya malın ayıpsız misli ile değiştirilmesinin satıcı için orantısız güçlükleri beraberinde getirecek olması hâlinde tüketici, sözleşmeden dönme veya ayıp oranında bedelden indirim haklarından birini kullanabilir.

Orantısızlığın tayininde malın ayıpsız değeri, ayıbın önemi ve diğer seçimlik haklara başvurmaın tüketici açısından sorun teşkil edip etmeyeceđi gibi hususlar dikkate alınır.

4. Ücretsiz onarım veya malın ayıpsız misli ile deđiştirilmesi haklarından birinin seçilmesi durumunda bu talebin satıcıya, üreticiye veya ithalatçıya yöneltilmesinden itibaren azami otuz iş günü, konut ve tatil amaçlı taşınmazlarda ise almış iş günü içinde yerine getirilmesi zorunludur. Ancak, bu Kanununun 58 inci maddesi uyarınca çıkarılan yönetmelik eki listede yer alan mallara ilişkin, tüketicinin ücretsiz onarım talebi, yönetmelikte belirlenen azami tamir süresi içinde yerine getirilir. Aksi hâlde tüketici diğer seçimlik haklarını kullanmakta serbesttir.
5. Tüketicinin sözleşmeden dönme veya ayıp oranında bedelden indirim hakkını seçtiđi durumlarda, ödemiş olduđu bedelin tümü veya bedelden yapılan indirim tutarı derhâl tüketiciye iade edilir.
6. Seçimlik hakların kullanılması nedeniyle ortaya çıkan tüm masraflar, tüketicinin seçtiđi hakkı yerine getiren tarafça karşılanır. Tüketici bu seçimlik haklarından biri ile birlikte 11/1/2011 tarihli ve 6098 sayılı Türk Borçlar Kanunu hükümleri uyarınca tazminat da talep edebilir.

Tüketici, garantiden doğan haklarının kullanılması ile ilgili olarak çıkabilecek uyuşmazlıklarda yerleşim yerinin bulunduğu veya tüketici işleminin yapıldığı yerdeki Tüketici Hakem Heyetine veya Tüketici Mahkemesine başvurabilir.

Üretici / İhracatçı :

ELECTROLUX APPLIANCES AB
BUSINESS SECTOR EMA-EMEA (SEE)
ST GÖRANSGATAN 143
SE-105 45 STOCKHOLM
SWEDEN

TEL: +46 (8) 738 60 00

FAX: +46 (8) 738 63 35

www.electrolux.com

İthalatçı: Electrolux Day. Tük. Mam. San. Tic. A.Ş.

Adres: İnci Çıkmaızı No:3 İnci Ofis Zemin Kat

Daire:6 Altunizade 34662

Üsküdar, İstanbul-Türkiye

Müşteri Hizmetleri : 0 850 2503589

musteri_hizmetleri@electrolux.com

WEB: www.electrolux.com.tr

Kullanım Ömrü Bilgisi :

Kullanım ömrü küçük ev aletlerinde 7 yıl, diğer beyaz eşya ürünlerinde ise 10 yıldır. Kullanım ömrü, üretici ve/veya ithalatçı firmanın cihazınızla ilgili yedek parça temini ve bakım süresini ifade eder.

AEEE Yönetmeliđine Uygundur.

UK 1. ⚠ ІНФОРМАЦІЯ З ТЕХНІКИ БЕЗПЕКИ

Перед установкою та експлуатацією приладу слід уважно прочитати інструкцію користувача. Виробник не несе відповідальності за травми або збитки через неправильне встановлення або використання. Інструкції з експлуатації слід зберігати в безпечному і доступному місці з метою користування в майбутньому.

1.1 Безпека дітей і вразливих осіб

- Діти від 8 років та особи з обмеженими фізичними, сенсорними або психічними можливостями чи недостатнім досвідом і знаннями можуть користуватися цим приладом лише під наглядом, або за умови попереднього отримання інструкцій з безпечного користування приладом та розуміння пов'язаних з цим ризиків. Діти до 8 років та особи з важкою та комплексною непрацездатністю можуть перебувати поблизу приладу лише за умови, якщо знаходяться під безперервним спостереженням.
- Слідкуйте за тим, аби діти не бавилися з приладом.
- Тримайте усі пакувальні матеріали подалі від дітей та утилізуйте їх належним чином.
- Не допускайте дітей і домашніх тварин до приладу під час його роботи.
- Чищення або обслуговування приладу дітьми дозволяється лише під наглядом.

1.2 Загальна безпека

- Цей прилад призначений виключно для застосування в домашніх умовах над варильними поверхнями, плитами та подібними пристроями для готування.
- Цей прилад призначений для використання в домашніх умовах у приміщенні.
- Цей прилад можна використовувати в офісах, готельних номерах, напів-готелях, приміщеннях для фермерського туризму та інших подібних приміщеннях, де

застосування цього приладу не перевищує (середній) рівень побутового користування.

- Перш ніж виконувати операції з технічного обслуговування, від'єднайте прилад від джерела живлення.
- **ОБЕРЕЖНО:** Доступні частини можуть нагріватися під час використання з приладами для приготування їжі.
- Використовуйте лише кріпильні гвинти, що постачаються разом із приладом, якщо гвинти не входять до комплекту поставки, використовуйте гвинти, рекомендовані в інструкції зі встановлення. Встановлюйте прилад у безпечному підходящому місці, що відповідає вимогам зі встановлення.
- **ПОПЕРЕДЖЕННЯ:** Невстановлення гвинтів або кріпильного пристрою відповідно до цих інструкцій може становити небезпеку ураження електричним струмом.
- Не використовуйте клеї для фіксації приладу.
- Мінімальна відстань між поверхнею варильної панелі, на якій стоїть посуд, та нижньою частиною приладу має становити не менше 65 см, якщо інше не зазначено в інструкції зі встановлення приладу або варильної поверхні.
- Викид повітря повинен відповідати нормам, прийнятим місцевими органами влади.
- Переконайтеся в тому, що кімната, в якій встановлюється прилад, достатньо провітрюється і в кімнату не потраплятиме зворотній потік газів від приладів, які працюють на газу або паливі, а також від відкритого вогню.
- Переконайтеся, що вентиляційні отвори не заблоковані, а повітря, що збирається приладом, не потрапляє до каналу, який використовується для відведення диму та пари з інших приладів (системи центрального опалення, термосифонів, водонагрівачів тощо).
- Коли прилад працює з іншими приладами, максимальний вакуум, що утворюється в приміщенні, не повинен перевищувати 0,04 мбар.

- У разі пошкодження електричного кабелю його має замінити виробник, його авторизований сервісний центр або інші аналогічно кваліфіковані особи задля уникнення ураження електричним струмом.
- У разі пошкодження кабелю його слід замінити на спеціальний з'єднувальний шнур, який можна придбати в виробника або в його авторизованому сервісному центрі.
- Якщо прилад підключено безпосередньо до електромережі, електрообладнання має бути оснащене ізолюючим пристроєм, який дозволяє відключати прилад від електромережі на всіх контактах. Повне відключення має відповідати умовам, визначеним у категорії перенапруги III. Засоби для від'єднання повинні бути вбудовані в стаціонарну електропроводку відповідно до правил електромонтажу.
- Забороняється здійснювати фламбування під приладом.
- Не використовуйте для витягування небезпечних або вибухових матеріалів і парів.
- Регулярно очищуйте прилад м'якою тканиною, щоб запобігти пошкодженню матеріалу поверхні.
- Для чищення скляної поверхні приладу не використовуйте пароочисник, розпилювач води, жорсткі абразивні засоби для чищення та металеві мочалки, оскільки це може призвести до появи тріщин на склі. Застосовуйте лише нейтральні миючі засоби.
- Регулярно очищуйте жирові фільтри (мінімум кожні 2 місяці) та видаляйте жирові відкладення з приладу, щоб запобігти ризику виникнення пожежі.
- Використовуйте тканину для очищення внутрішньої частини приладу.

2. ІНСТРУКЦІЇ З ТЕХНІКИ БЕЗПЕКИ

2.1 Встановлення

ПОПЕРЕДЖЕННЯ!


Існує ризик отримання травм, ураження електричним струмом, пожежі, опіків або пошкодження приладу.

- Встановлювати цей прилад повинен лише кваліфікований фахівець.
- Не встановлюйте й не використовуйте пошкоджений прилад.
- Дотримуйтеся інструкції зі встановлення, що постачаються разом із приладом.
- Будьте обережні під час переміщення приладу, оскільки він важкий. Використовуйте захисні рукавички та взуття, що постачається в комплекті.
- Перед встановленням приладу видаліть всю упаковку, маркування та захисну плівку.
- Не встановлюйте виведення відпрацьованого повітря у порожнину стіни, якщо порожнина не призначена для цієї мети.

2.2 Під'єднання до електромережі

ПОПЕРЕДЖЕННЯ!

Існує ризик займання та ураження електричним струмом.

- Усі роботи з під'єднання до електромережі мають виконуватися кваліфікованим електриком.
- Переконайтеся в тому, що параметри на таблиці з технічними даними сумісні з електричними параметрами електроживлення від мережі.
- Якщо на таблиці з технічними даними не надруковано символ , прилад повинен бути заземлений.
- Завжди використовуйте правильно встановлену протиударну розетку.
- Стежте за тим, щоб проводи живлення не заплутувалися.
- Не використовуйте розгалужувачі, перехідники й подовжувачі.

- Не вставляйте вилку в розетку, яка ненадійно закріплена.
- Не тягніть за кабель живлення, щоб відключити прилад з мережі. Завжди вимикайте, витягаючи штепсельну вилку.
- Елементи захисту від ураження електричним струмом та ізоляція мають бути закріплені так, аби їх не можна було зняти без спеціального інструмента.
- Переконайтеся у правильному встановленні приладу. Незакріплений або неправильно розташований кабель живлення може призвести до значного нагрівання роз'ємів.
- Підключайте прилад наприкінці встановлення. Переконайтеся, що після установки є вільний доступ до мережі.

2.3 Користування

ПОПЕРЕДЖЕННЯ!

Існує небезпека травмування, опіків і ураження електричним струмом.

- Цей прилад призначений виключно для приготування їжі. Не використовуйте прилад для інших цілей.
- Не змінюйте технічні специфікації цього приладу.
- Не працюйте з приладом, якщо ваші руки мокрі або якщо він контактує з водою.
- Використовуйте лише аксесуари, що постачаються разом із приладом.
- Під час готування та смаження з використанням жирів і олії, тримайте їх осторонь від відкритого вогню або гарячих предметів.
- Не використовуйте незакриті електричні грилі.
- Не використовуйте прилад як поверхню для зберігання речей.
- Не використовуйте лупу, бінокль або подібні оптичні пристрої, щоб дивитися безпосередньо на підсвітку приладу.
- Якщо прилад працює з іншими пристроями, максимальний розвинений тиск не повинен перевищувати 4 Па (4x10⁻⁵ бар).

2.4 Сервіс

- Для ремонту приладу звертайтеся до авторизованого сервісного центру. Використовуйте лише оригінальні запасні частини.
- Стосовно ламп всередині цього виробу та запасних ламп, що продаються окремо: Ці лампи призначені для використання у побутових приладах з екстремальними фізичними умовами, такими як температура, вібрація, вологість, або призначені для надання інформації про стан роботи приладу. Вони не призначені для використання з іншою метою та не придатні для освітлення побутових приміщень.

2.5 Утилізація



ПОПЕРЕДЖЕННЯ!

Існує небезпека задушення.

- По інформацію з належної утилізації приладу зверніться до органів муніципальної влади.
- Від'єднайте прилад від електромережі.
- Відріжте кабель електричного живлення близько до приладу та утилізуйте його.

Цей продукт по вмісту небезпечних речовин відповідає вимогам Технічного регламенту обмеження використання деяких небезпечних речовин в електричному та електронному обладнанні (постанова Кабінету Міністрів України №139 від 10 березня 2017р.)

2.1 التركيب

⚠ تحذير

خطر التعرض للإصابة أو حدوث صدمة كهربائية أو نشوب حريق أو احتراق أو إتلاف الجهاز.

2.3 الاستخدام

⚠ تحذير

خطر التعرض للإصابة، أو الحروق، أو الصدمة الكهربائية.

- هذا الجهاز مصمم لأغراض الطهي فقط. تجنب استخدامه في أي أغراض أخرى.
- لا تغير مواصفات هذا الجهاز.
- لا تقم بتشغيل الجهاز ويدك مبتلتان أو عند ملامسته للماء.
- لا تستخدم إلا الملحقات المرفقة مع الجهاز.
- حافظ على ألسنة اللهب أو الأجسام الساخنة بعيداً عن الشحوم أو الزيوت عند الطهي والقلي.
- لا تستخدم الشبكات الكهربائية غير المغطاة.
- لا تستخدم الجهاز كسطح تخزين.
- لا تستخدم عدسات مكبرة أو منظار أو أجهزة بصرية مماثلة للنظر مباشرة في ضوء الجهاز.
- إذا كان الجهاز يعمل مع أجهزة أخرى، فيجب ألا يتجاوز الحد الأقصى للضغط المتطور 4 باسكال (4x10⁻⁵ بار).

- يجب ألا يقوم بتركيب هذا الجهاز إلا شخص مؤهل.
- لا تقوم بتركيب جهاز تالف أو استخدامه.
- اتبع تعليمات التركيب الواردة مع الجهاز.
- احذر دائماً عند تحريك الجهاز لتقل وزنه. استخدم دائماً ففازات أمان وحذاء مغلق.
- قبل تركيب الجهاز، قم بإزالة جميع محتويات العبوة وبطاقات البيانات والغشاء الواقي.
- لا تقم بتركيب مخرج هواء العادم في تجويف الجدار، إلا إذا كان التجويف مصمم لهذا الغرض.

2.2 التوصيل الكهربائي

⚠ تحذير

هناك احتمال لنشوب حريق أو التعرض لصدمة كهربية.

2.4 الخدمة

- لإصلاح الجهاز اتصل بمركز خدمة معتمد. احرص على استخدام قطع الغيار الأصلية فقط.
- فيما يتعلق بالمصباح (المصابيح) داخل هذا المنتج ومصباح قطع الغيار التي تباع بشكل منفصل: هذه المصابيح مخصصة لتحمل أقصى ظروف مادية في الأجهزة المنزلية، مثل درجة الحرارة، الاهتزاز، الرطوبة، وأنها مخصصة للإشارة إلى معلومات خاصة بالحالة التشغيلية للجهاز. وهي ليست مخصصة للاستخدام في تطبيقات أخرى أو لإضاءة الغرف المنزلية.

- يجب تركيب جميع التوصيلات الكهربائية بواسطة فني كهرباء مؤهل.
- تأكد من أن المعايير المدونة على لوحة تصنيف الجهد متوافقة مع تصنيفات الجهد الكهربائي لمصدر الطاقة الرئيسي.
- إذا لم يكن الرمز (□) مطبوعاً على لوحة التصنيف، فيجب تأريخ توصيلات الجهاز.
- يجب دائماً استخدام مقبس مقاوم للصدمة الكهربائية ومركب بشكل صحيح.
- تجنب تشابك كابل الكهرباء الرئيسي.
- تجنب استخدام المشتركات الكهربائية متعددة القوابس وكابلات الإطالة.
- إذا كان مقبس التيار الرئيسي مرتخياً، فلا تقم بتوصيل قابس التيار الرئيسي.
- تجنب سحب كابل التيار الكهربائي لفصل الجهاز. احرص دائماً على سحب قابس التيار الرئيسي.
- يجب تثبيت الحماية ضد الصدمة للأجزاء المكشوفة والمعزولة بطريقة لا يمكن إزالتها باستخدام أدوات.
- تأكد من تركيب الجهاز بطريقة صحيحة. قد تؤدي التوصيلات المتراخية أو غير الصحيحة لكابل التيار إلى سخونة الطرف بشدة.
- قم بتوصيل الجهاز عند الانتهاء من التركيب. تأكد من إمكانية الوصول إلى مأخذ التيار بعد التركيب.

2.5 التخلص من الغسالة

⚠ تحذير

هناك خطر التعرض للإصابة أو الاختناق.

- اتصل بالهيئة المحلية للحصول على معلومات حول كيفية التخلص من الجهاز.
- أفضل الجهاز عن مصدر الكهرباء الرئيسي.
- افصل كبل الكهرباء الرئيسي القريبة من الجهاز وتخلص منها.

- يجب ألا تقل المسافة بين سطح الموقد التي توجد عليها المقالي والجزء السفلي من الجهاز عن 65 سم، ما لم يحدد غير ذلك في تعليمات التركيب الخاصة بالجهاز أو الموقد.
- يجب أن يمثل مخرج الهواء للوائح السلطات المحلية.
- تأكد من وجود تهوية جيدة في غرفة التركيب تجنباً لتدفق الغازات غير المرغوب فيها العائدة إلى الغرفة من الأجهزة التي تعمل بحرق الغاز أو أنواع وقود أخرى، ومنها مصادر لهب مفتوحة.
- تأكد من عدم انسداد فتحات التهوية وأن الهواء المجمع في الجهاز لا يتم نقله إلى داخل الأنبوب المستخدم لطرد الدخان والبخار من الأجهزة الأخرى (أنظمة التدفئة المركزية، والمنتعبات الحرارية، وسخانات المياه وغيرها).
- عند تشغيل الجهاز مع أجهزة أخرى، ينبغي ألا يتجاوز أقصى معدل فراغ متولد في الغرفة 0.04 مللي بار.
- في حالة تلف سلك الإمداد الكهربائي، يجب استبداله من قبل الشركة المصنعة أو مركز الخدمة المعتمد التابع لها أو غيره من الأشخاص المؤهلين لتفادي التعرض للخطر.
- في حالة تلف مجموعة الأسلاك، يجب استبدالها بمجموعة الأسلاك الخاصة التي توفرها الشركة المصنعة أو مركز الخدمة المعتمد التابع لها.
- إذا تم توصيل الجهاز بمصدر الكهرباء مباشرة، فيجب تزويد التركيب الكهربائي بجهاز عزل يسمح بفصل الجهاز من مأخذ التيار في جميع الأقطاب. ويجب أن يمثل الفصل الكامل للشروط المحددة في الفئة الثالثة من زيادة الجهد. يجب دمج وسائل الفصل في الأسلاك الثابتة وفقاً لقواعد تمديد الأسلاك.
- لا تشعل اللهب في الطعام (طريقة الفلامبيه) أسفل الجهاز.
- لا تستخدم الجهاز حتى تخرج مواد وأبخرة خطيرة أو متفجرة.
- قم بتنظيف الجهاز بشكل منتظم باستخدام قطعة قماش ناعم لمنع تلف مادة السطح.
- لا تستخدم جهاز التنظيف بالبخار أو رشاش الماء أو المنظفات الكاشطة القاسية أو الكاشطات المعدنية الحادة لتنظيف سطح الجهاز. لا تستخدم إلا المنظفات المحايدة.
- قم بتنظيف فلتر الدهون بانتظام (مرة كل شهرين على الأقل) و قم بإزالة رواسب الدهون من الجهاز لمنع خطر نشوب حريق.
- استخدم قطعة قماش لتنظيف الجزء الداخلي من الجهاز.

قبل تركيب الجهاز وإستخدامه، يرجى قراءة التعليمات الواردة بعناية. المصنع ليس مسؤولاً عن أي إصابات أو أضرار تقع نتيجة للتركيب أو الاستخدام غير الصحيح. احتفظ دائماً بالتعليمات في مكان آمن ويمكن الوصول إليه للرجوع إليها مستقبلاً.

1.1 أمان الأطفال والأشخاص الضعفاء

- يمكن استخدام هذا الجهاز بمعرفة الأطفال بدءاً من سن 8 سنوات فما فوق والأشخاص الذين يعانون من ضعف في القدرات البدنية أو الحسية أو العقلية أو عدم الخبرة أو المعرفة شريطة توفير الإشراف والتوجيه لهم فيما يتعلق باستخدام الجهاز بطريقة آمنة وفهم المخاطر ذات الصلة.
- يجب إبعاد الأطفال الأقل من 8 سنوات والأشخاص ذوي الإعاقات الشديدة والمعقدة إلا إذا توفر الإشراف المستمر.
- ينبغي الإشراف على الأطفال لضمان عدم عبثهم بالجهاز.
- قم بإبعاد كافة الأغلفة بعيداً عن متناول الأطفال وتخلص منها على نحو ملائم.
- يجب إبقاء الأطفال والحيوانات الأليفة بعيداً عن الجهاز عند تشغيله.
- يجب ألا يقوم الأطفال بالتنظيف وصيانة المستخدم للجهاز بدون إشراف.

1.2 السلامة العامة

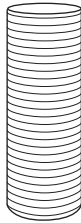
- هذا الجهاز مخصص للاستخدام المنزلي فوق المواقف السطحية والمواقف العادية وأجهزة الطهي المشابهة.
- هذا الجهاز مصمم للاستخدام المنزلي الفردي في بيئة داخلية.
- يمكن استخدام هذا الجهاز في المكاتب، وغرف النزلاء في الفنادق، وغرف النزلاء في فنادق المبيت والإفطار، ودور النزلاء في المزارع، وأماكن الإقامة الأخرى المماثلة التي لا يتجاوز فيها هذا الاستخدام مستويات الاستخدام المنزلي (المتوسط).
- قبل تنفيذ أي عمليات صيانة، قم بفصل الجهاز من الكهرباء.
- تنبيه: قد تصبح الأجزاء التي يمكن الوصول إليها ساخنة أثناء الاستخدام بأجهزة الطهي.
- لا تستخدم إلا مسامير التثبيت الموردة مع الجهاز، وإذا لم تكن موردة معها، فاستخدم المسامير الموصى بها في تعليمات التركيب. تركيب الجهاز في مكان آمن وملائم يلي متطلبات التركيب.
- تحذير: قد يؤدي الفشل في تثبيت المسامير أو جهاز التثبيت وفقاً لهذه التعليمات إلى مخاطر كهربائية.
- لا تستخدم مواد لاصقة لتثبيت الجهاز.



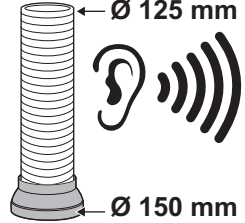
INSTALLATION TIPS



Ø 150 mm
Ø 125 mm

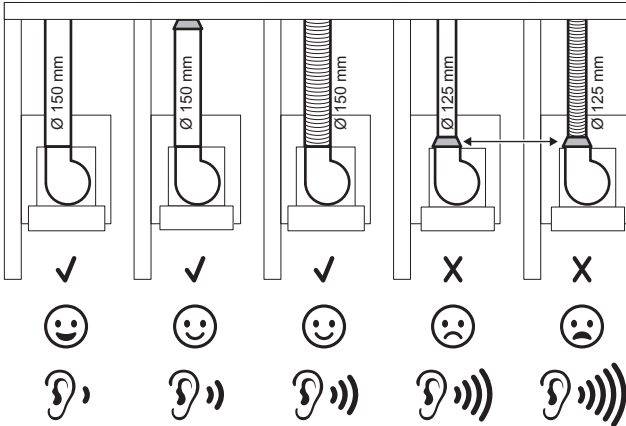


Ø 150 mm
Ø 125 mm

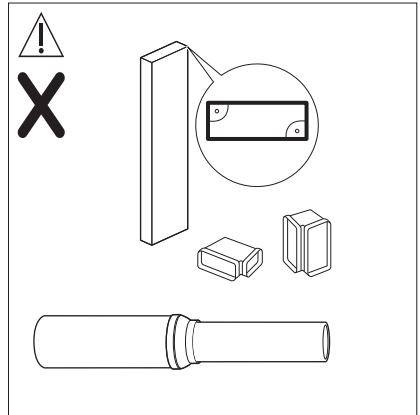
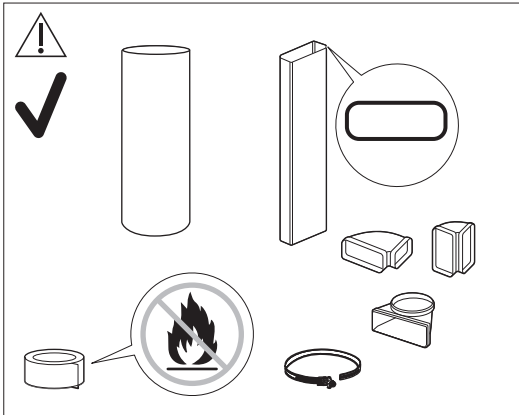
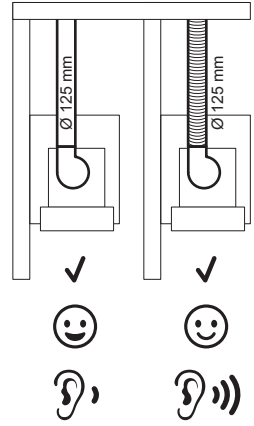


← Ø 125 mm
Ø 150 mm

Motor outlet diameter 150 mm

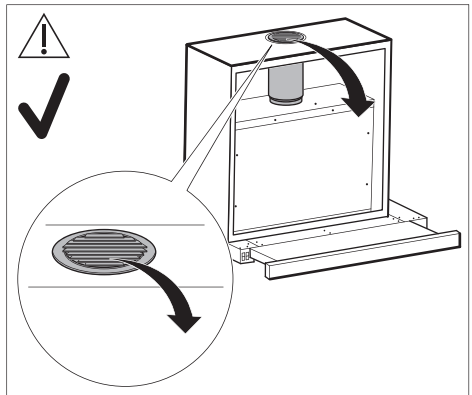
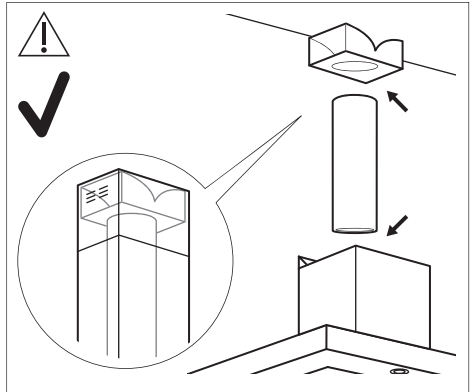
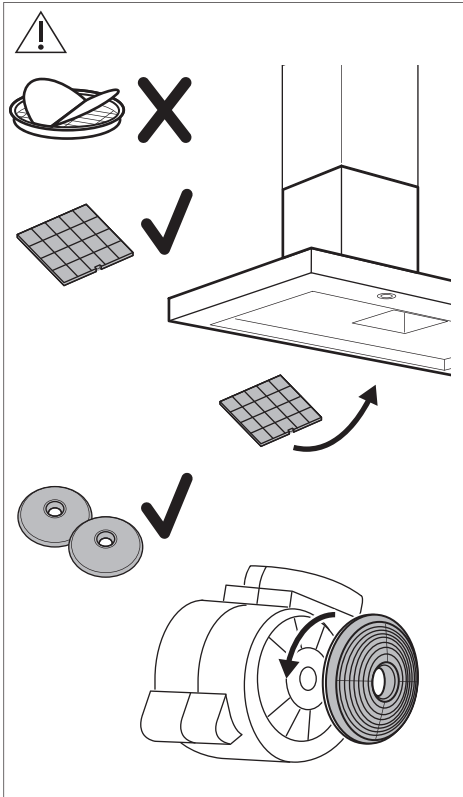
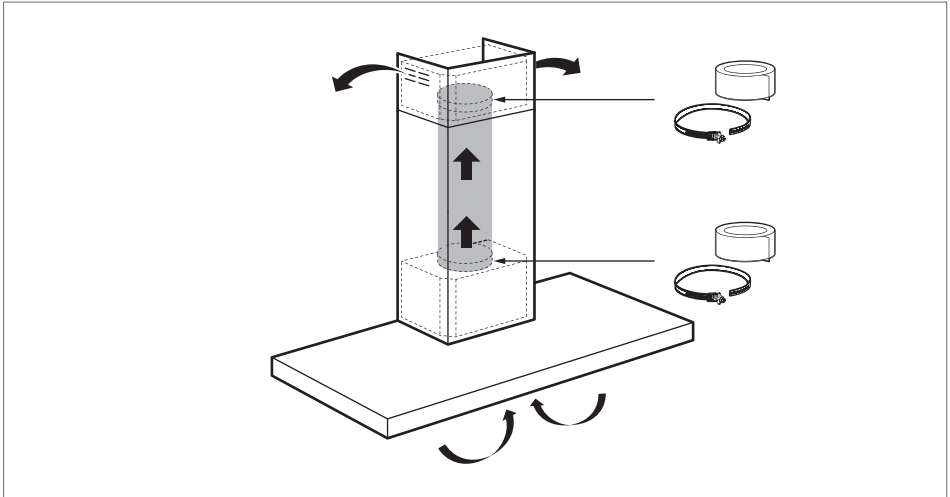


Motor outlet diameter 120 mm

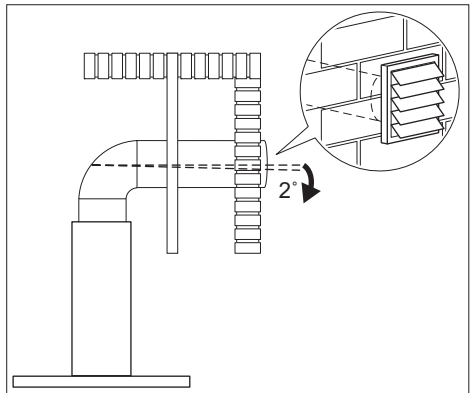
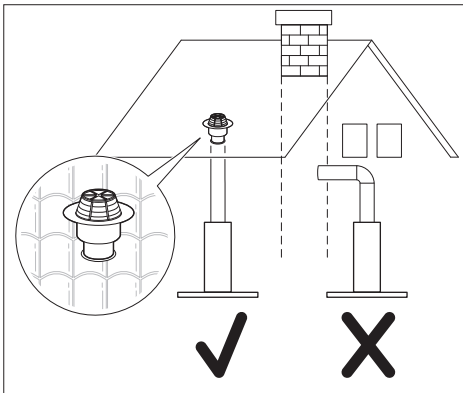
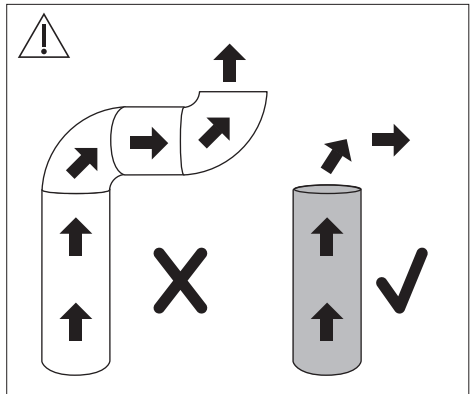
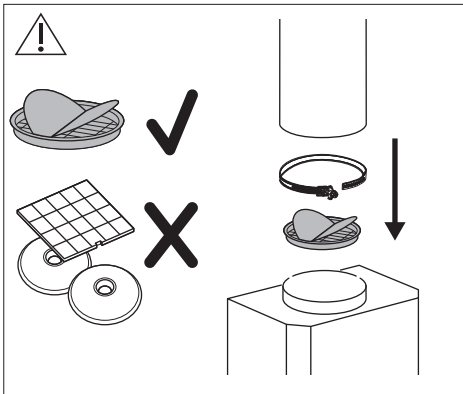
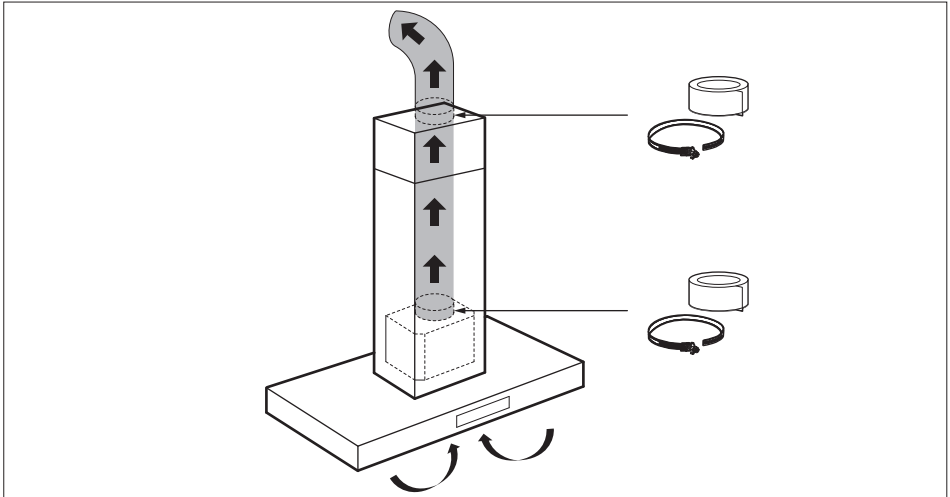


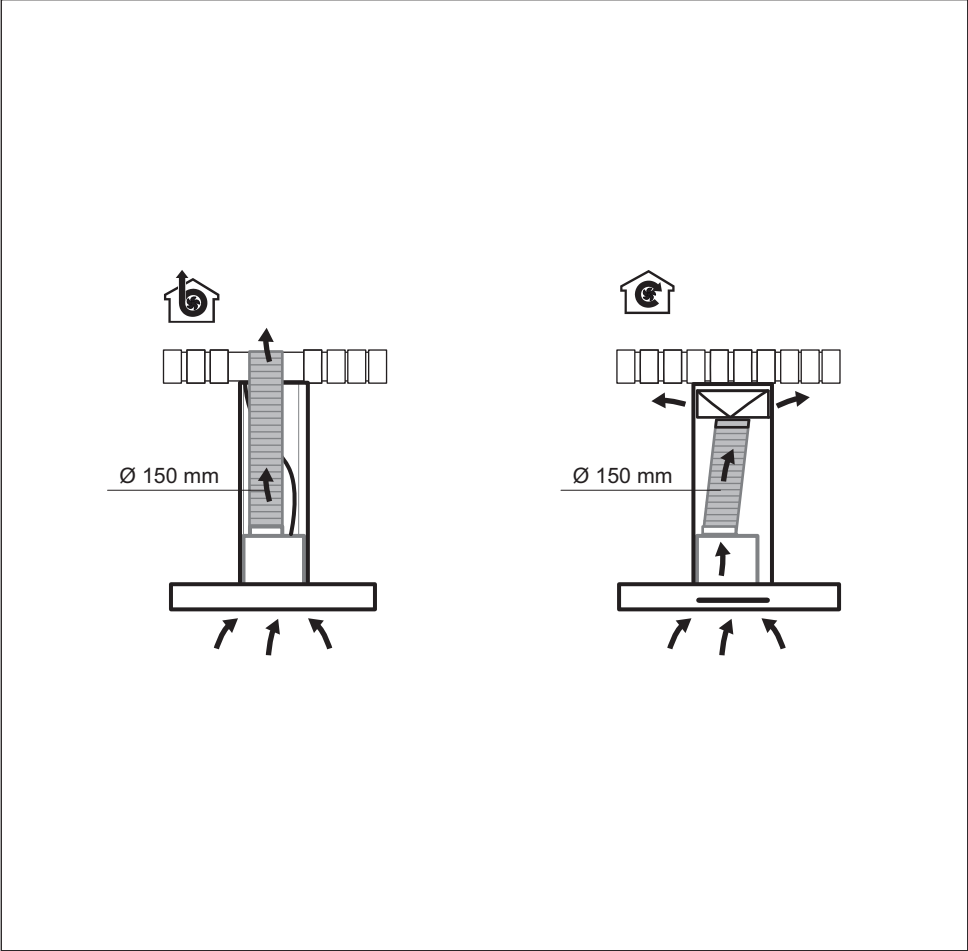
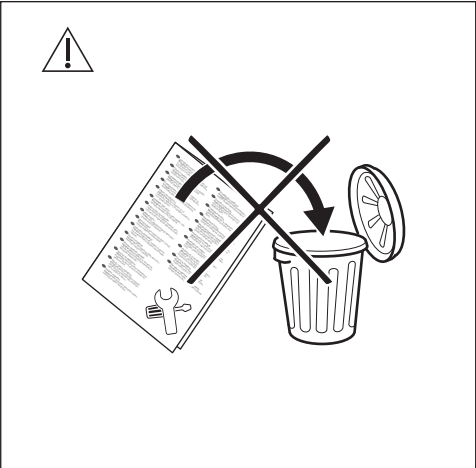


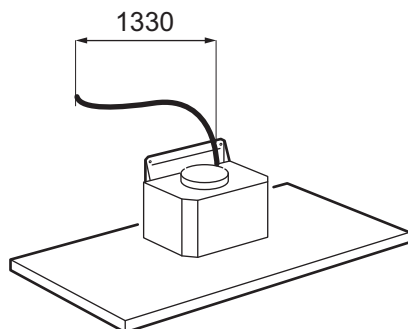
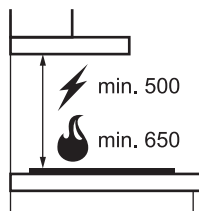
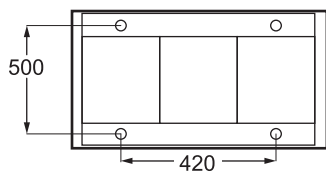
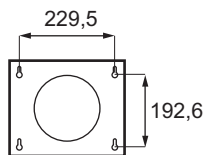
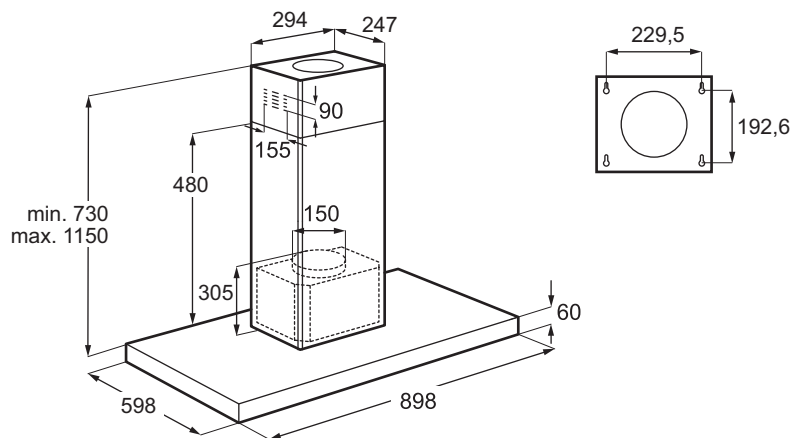
RECIRCULATION MODE

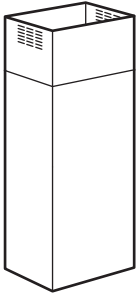


EXTRACTION MODE

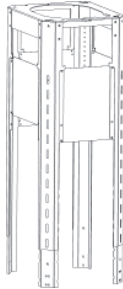




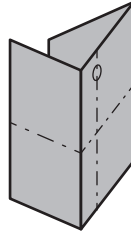




1x



1x

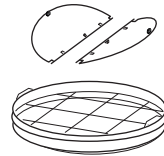


1x



1x

Ø 2,9x48mm



1x

1x



4x

Ø 4,8 x 60mm



4x

Ø 8



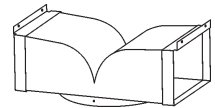
2x

Ø 3,9 x 6mm



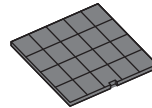
24x

Ø 3,9 x 9,5mm



4x

Ø 3,9 x 6mm



1x

ECFB01

1x



Ø 150 mm



1x



1x



Ø 150 mm



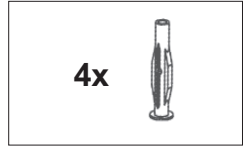
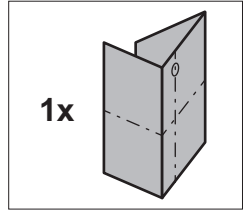
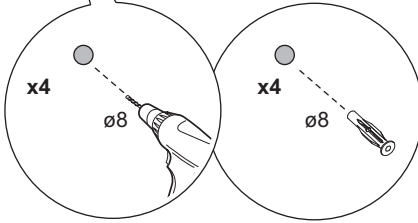
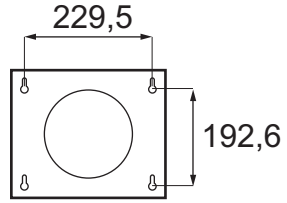
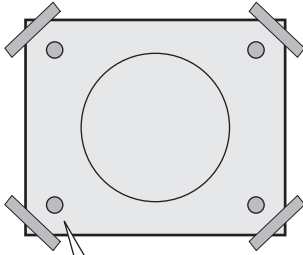
1x



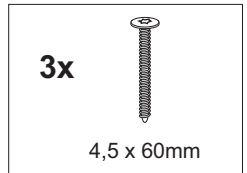
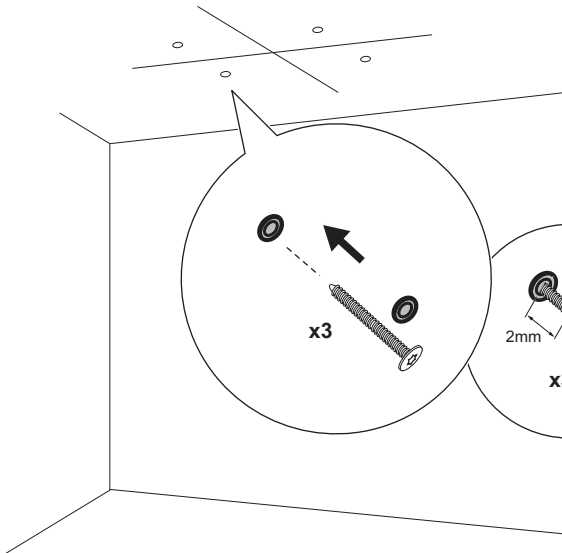
2x



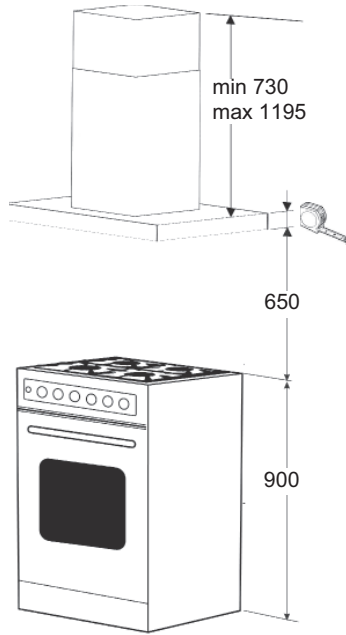
1.



2.



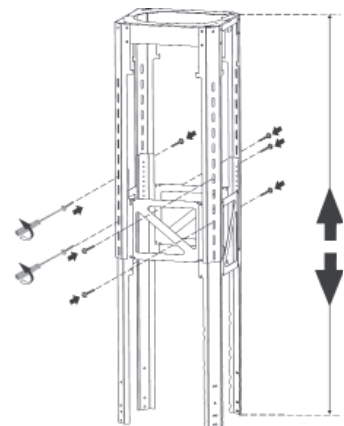
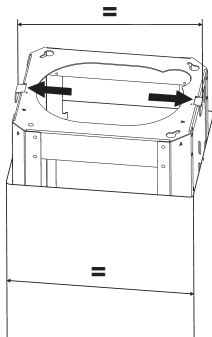
3.

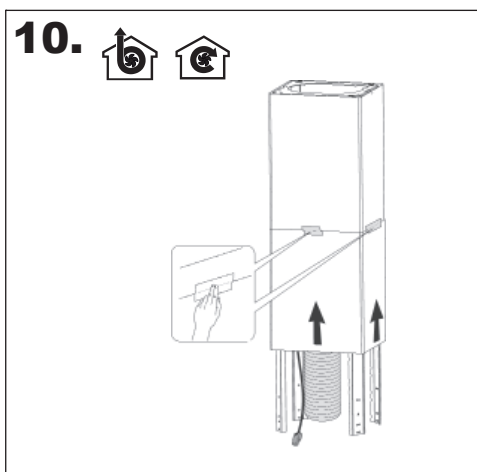
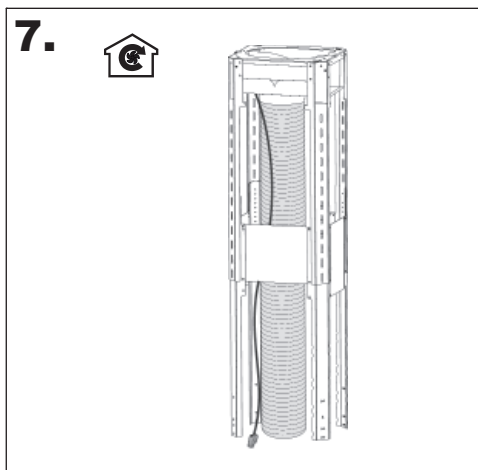
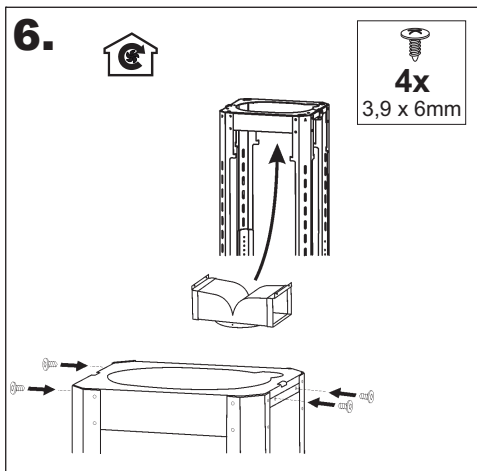
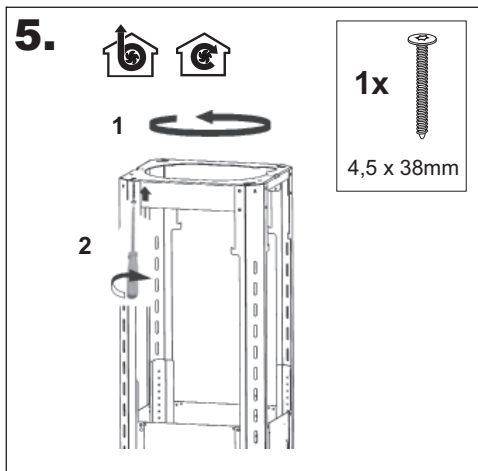


4.

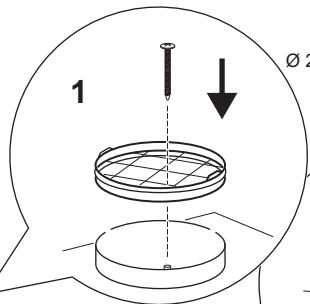
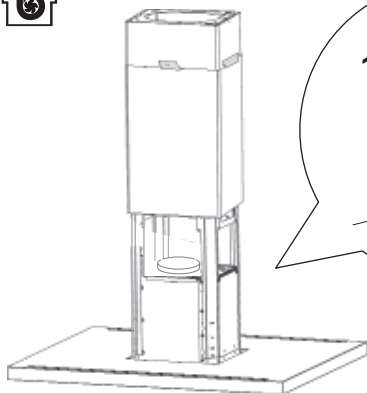


16x 
3,9 x 9,5mm

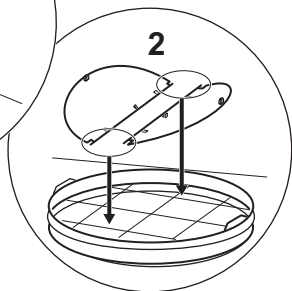




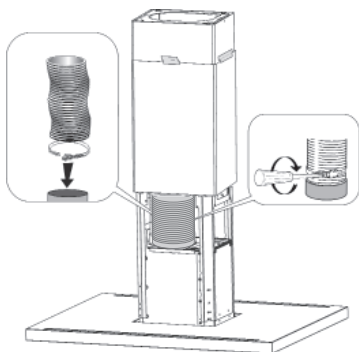
11. 



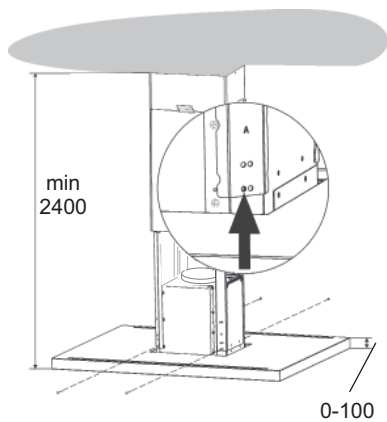
1x
Ø 2,9x48mm



12.



13.

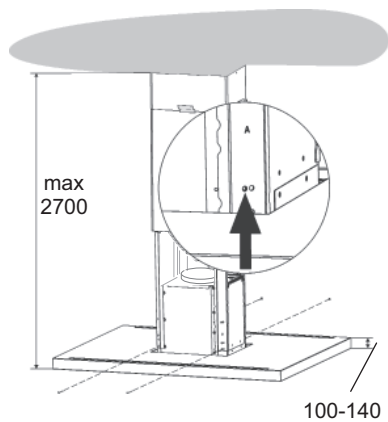


4x



3,9 x 9,5mm

14.

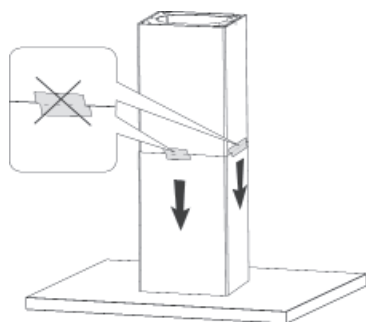


4x

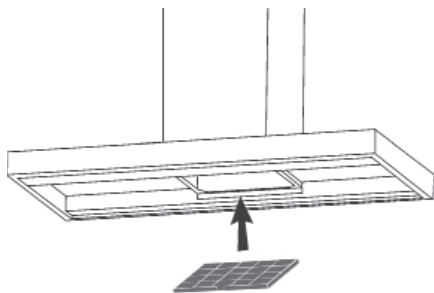


3,9 x 9,5mm

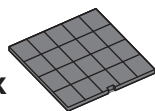
15.



16.



1x



ECFB01

