

Montageanweisung

ACHTUNG!
Zum Anbringen der Arbeitsplatte und dem Einbau des Geschirrspülers sind die dafür geltenden Anweisungen sorgfältig zu beachten. Ein Nichtbeachten dieser Anweisungen kann zu Unfällen, Schäden und Fehlfunktionen am Gerät führen.
Falls Sie diese aus dem Web abgerufen haben, stellen Sie sicher, dass Sie die richtige Vorlage haben, die Ihrem Produkt entspricht. Wenn Sie diese Bohrschablone verloren haben, wenden Sie sich an den Kundendienst, um eine Kopie zu bestellen.

Instruções de montagem

ATENÇÃO!
Para aplicar o painel na porta e para encaixar a máquina de lavar loiça, siga atentamente as instruções. O incumprimento desta recomendação poderá causar danos, lesões e um funcionamento incorrecto do aparelho.
No caso de ter obtido este produto na web, certifique-se de que tem o modelo correto para o seu produto. Se tiver perdido este modelo de perfurações, contacte o Apoio ao Cliente para solicitar uma cópia física.

Instructions de montage

ATTENTION!
Pour appliquer le panneau sur la porte et pour encastrer le lave-vaisselle, veuillez suivre les instructions avec attention.
Le non-respect des instructions peut provoquer des dommages, des blessures et le mauvais fonctionnement de l'appareil.
Si vous avez récupéré le gabarit sur le web, assurez-vous qu'il correspond bien à votre produit. Si vous avez perdu ce gabarit de perçage, contactez le service clientèle pour commander une copie papier.

Assembly Instruction

ATTENTION!
For the fitting of the furniture panel and the building in of the dishwasher, please follow carefully the instructions.
Failure to do this will cause damage, injury and incorrect working of the appliance. In case you have retrieved this from web, ensure you have the correct template that fits your product. If you have lost this drill template, contact customer care to order a physical copy.

Istruzioni per il montaggio

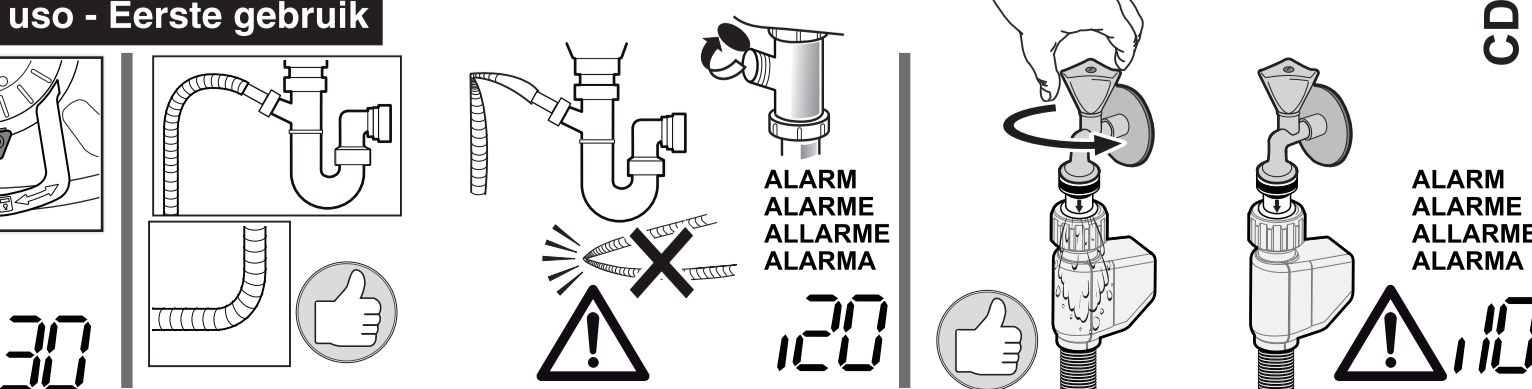
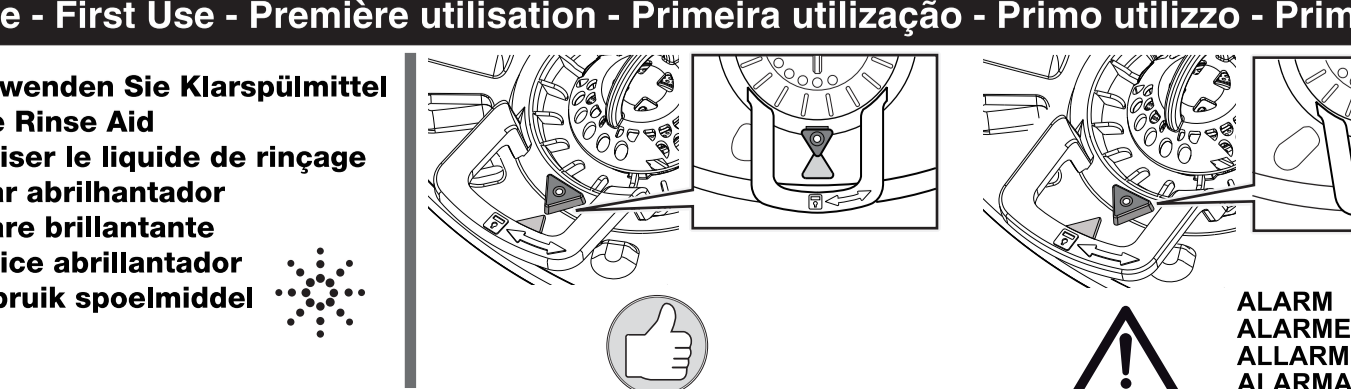
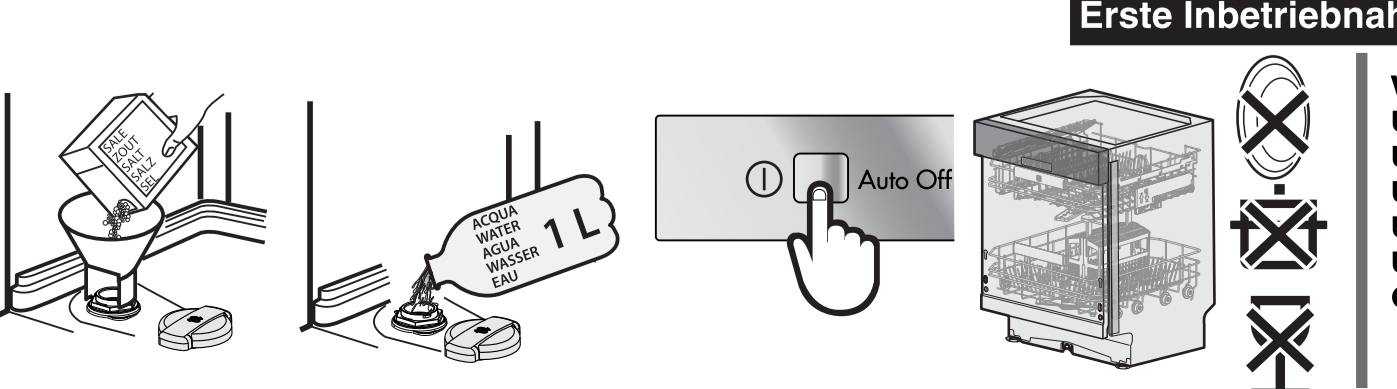
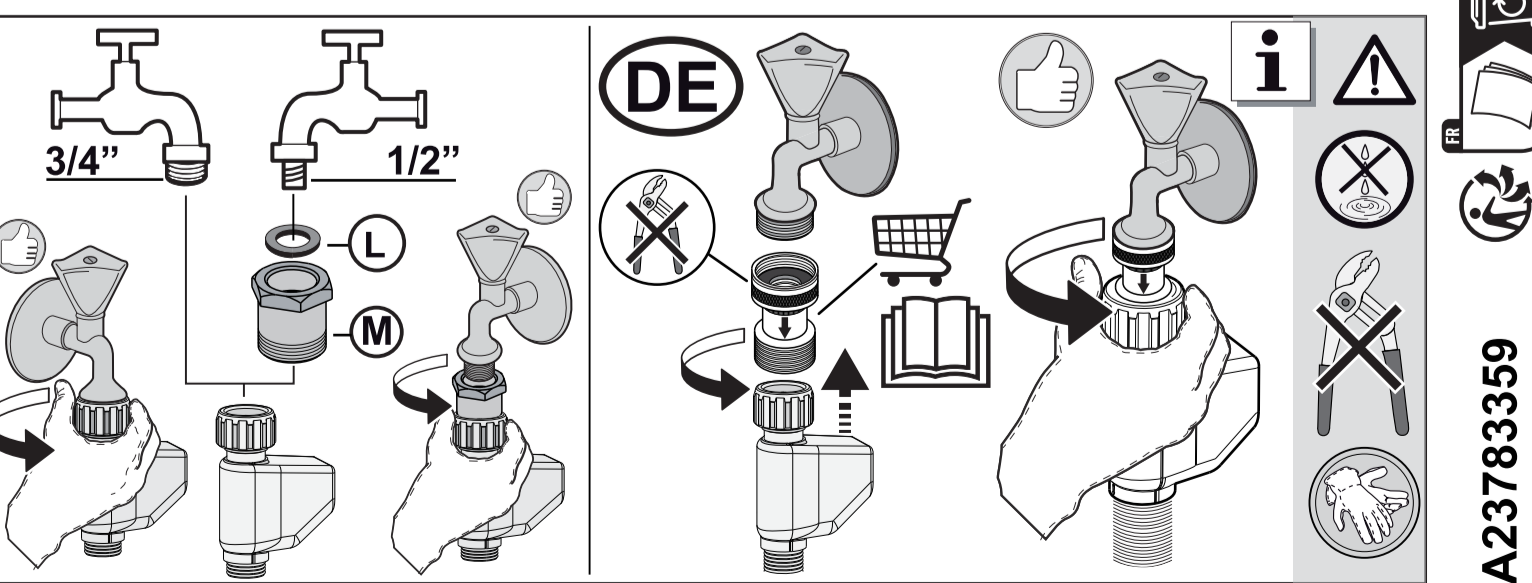
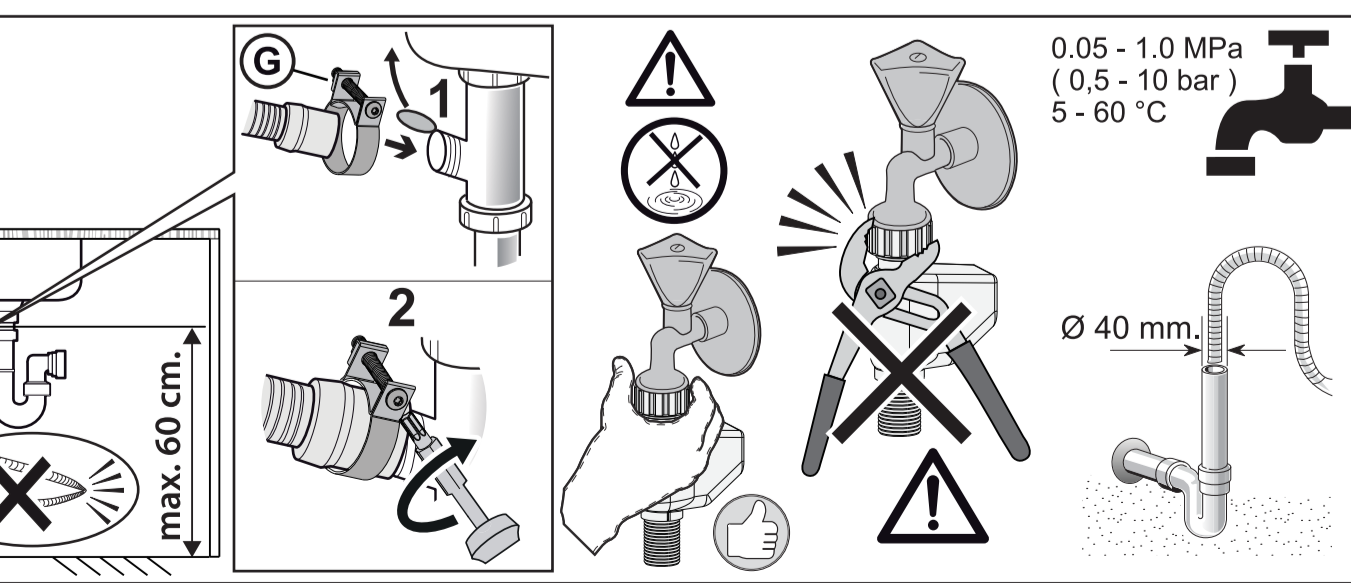
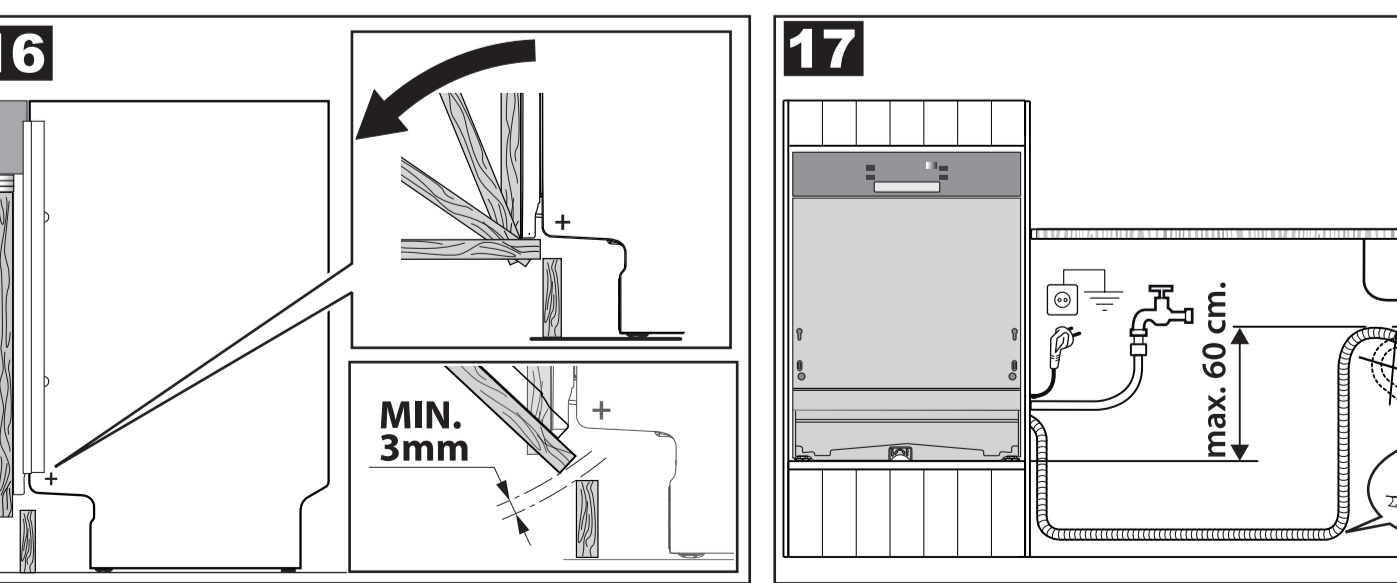
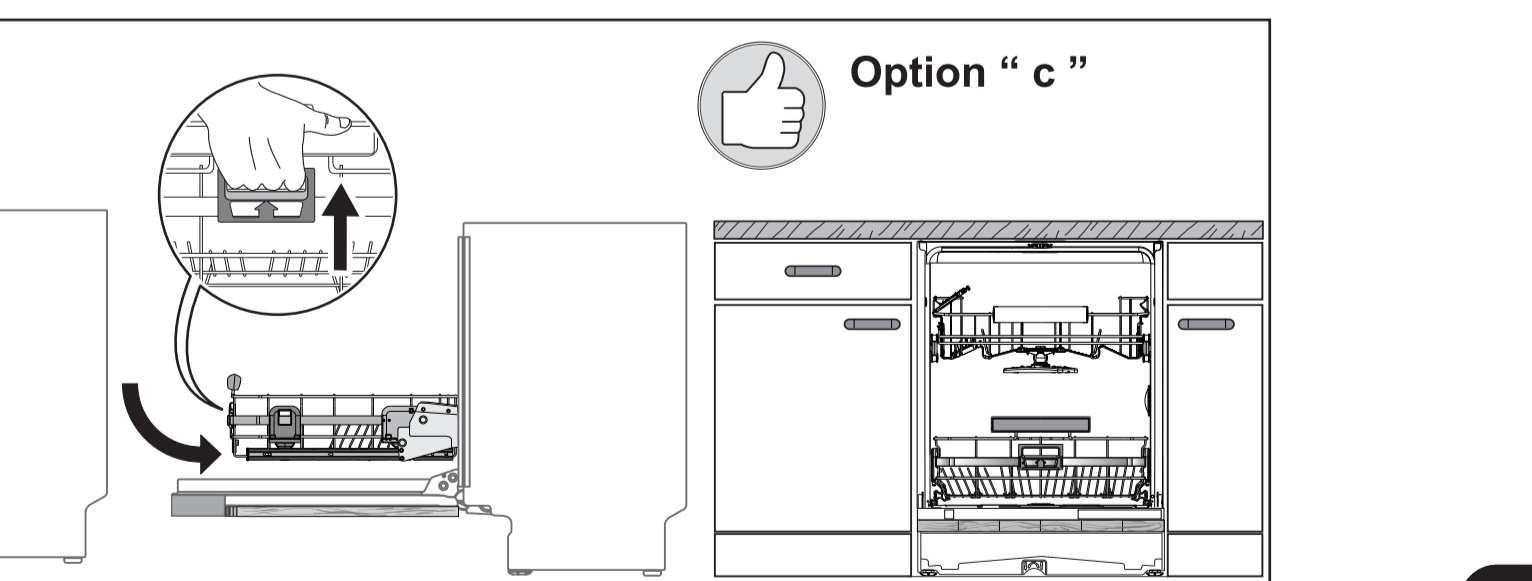
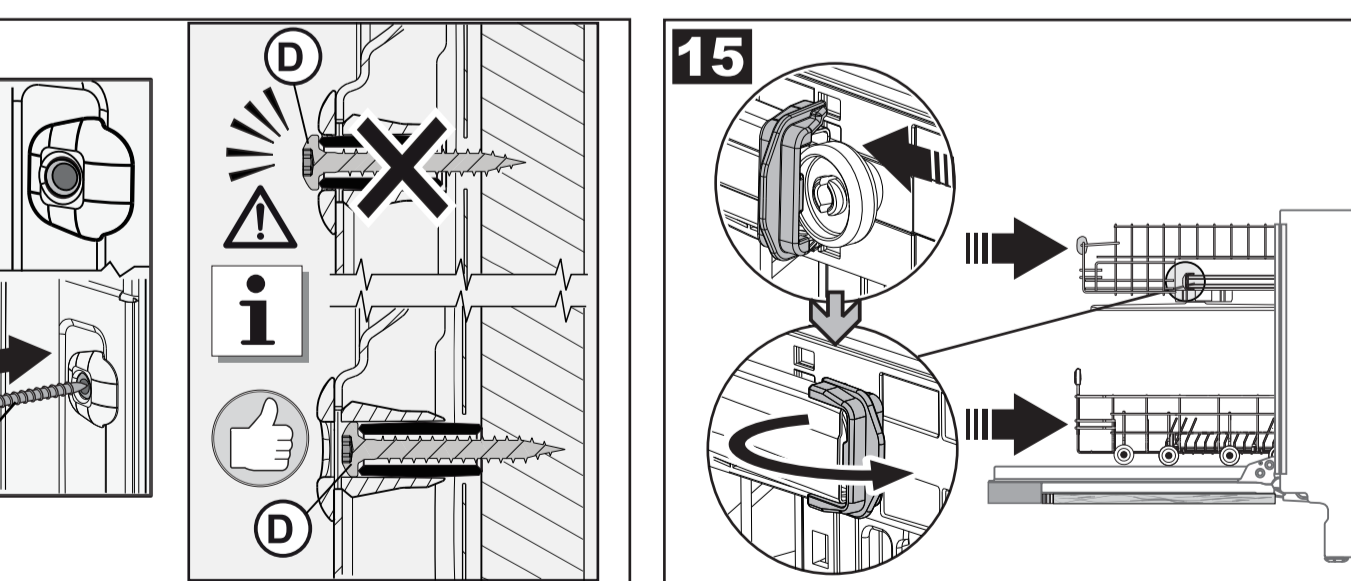
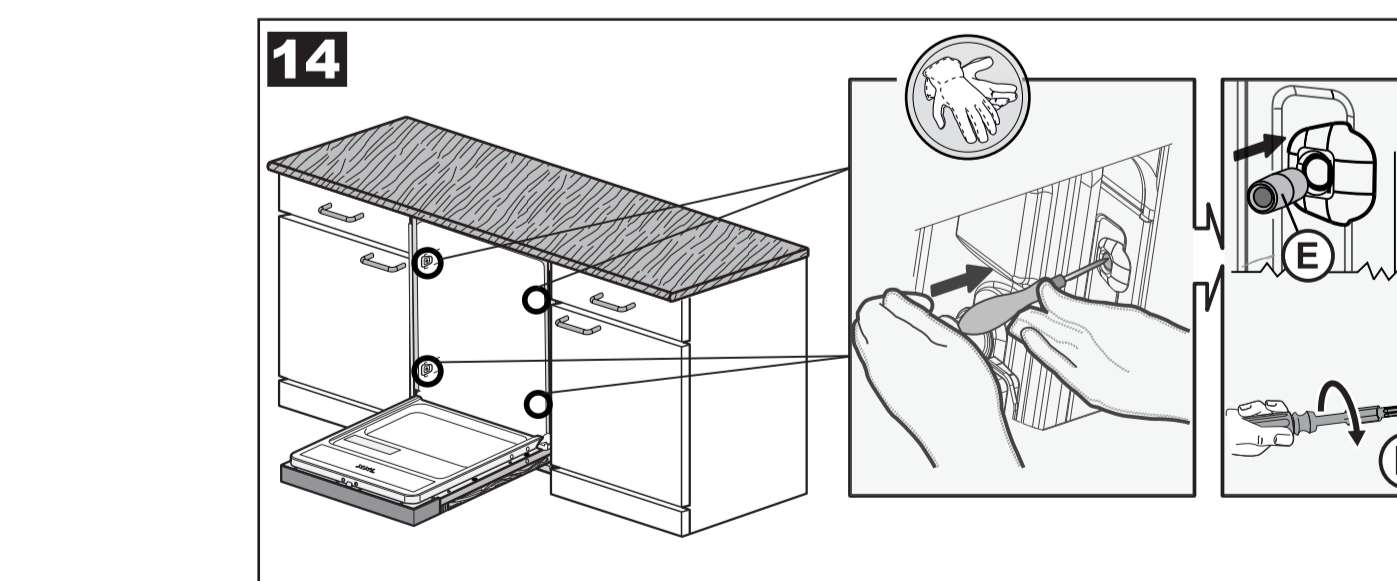
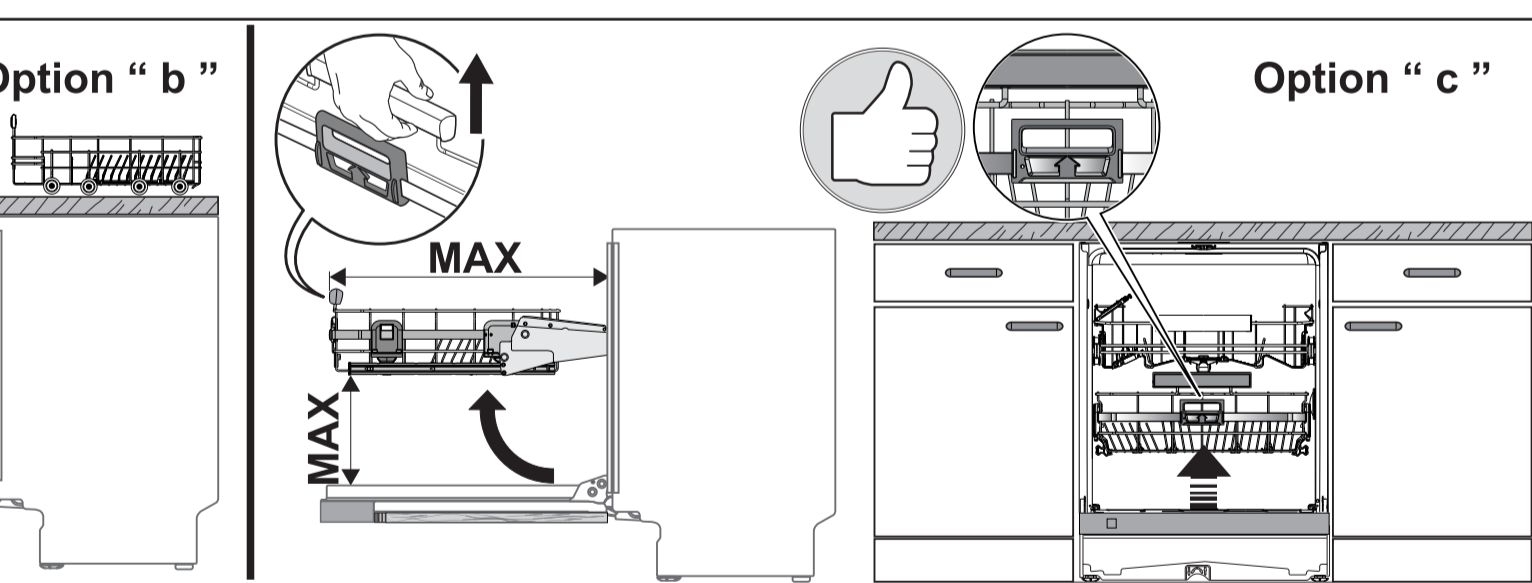
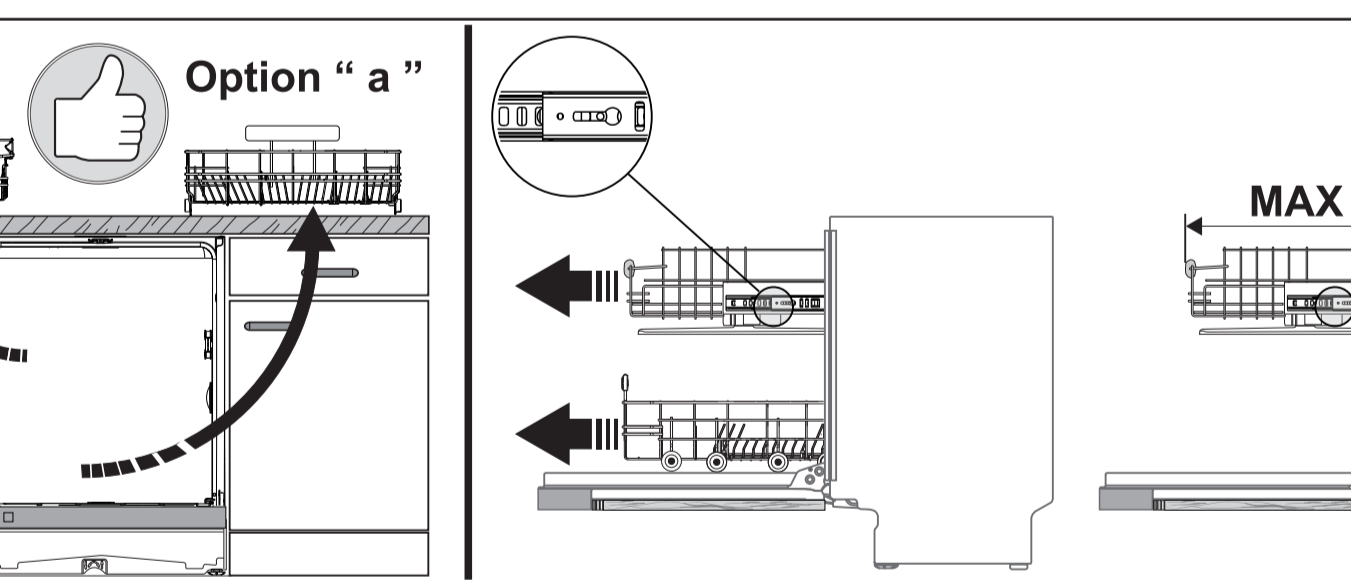
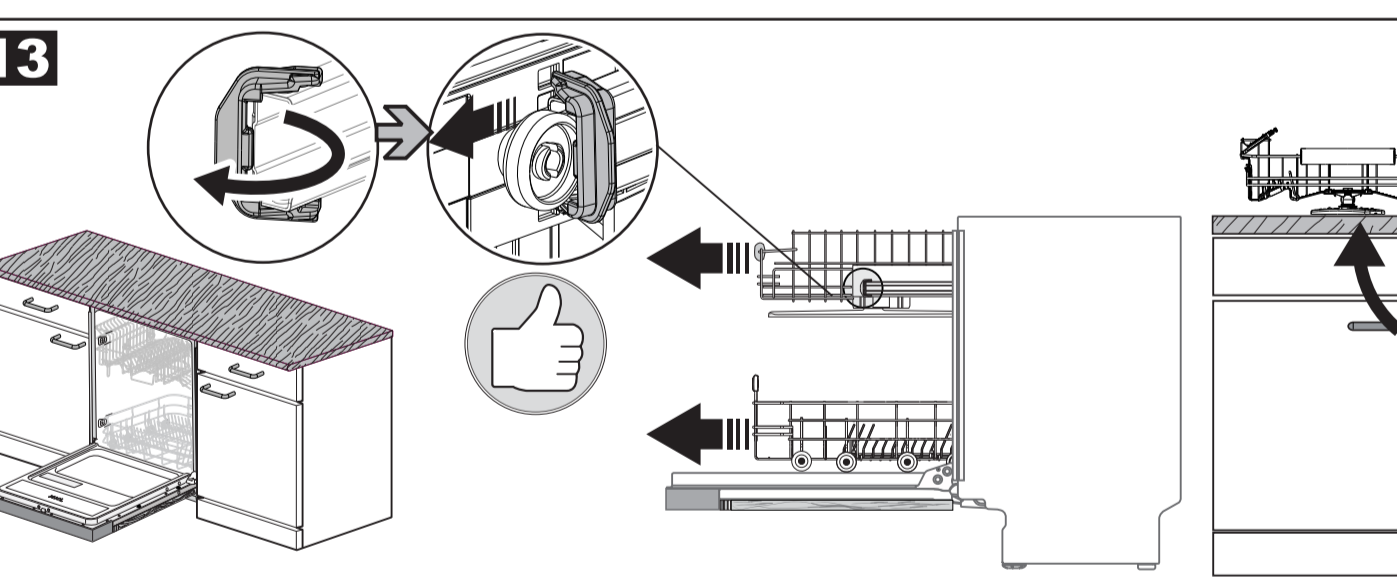
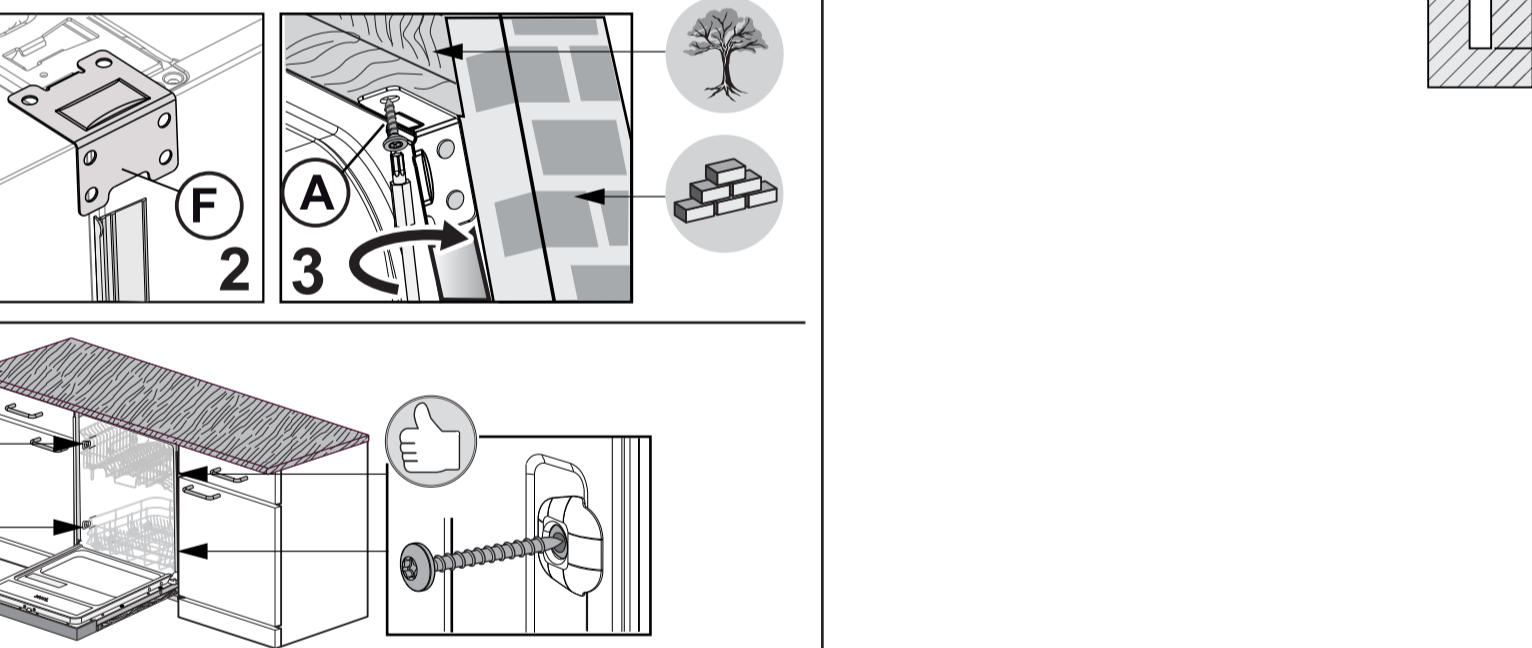
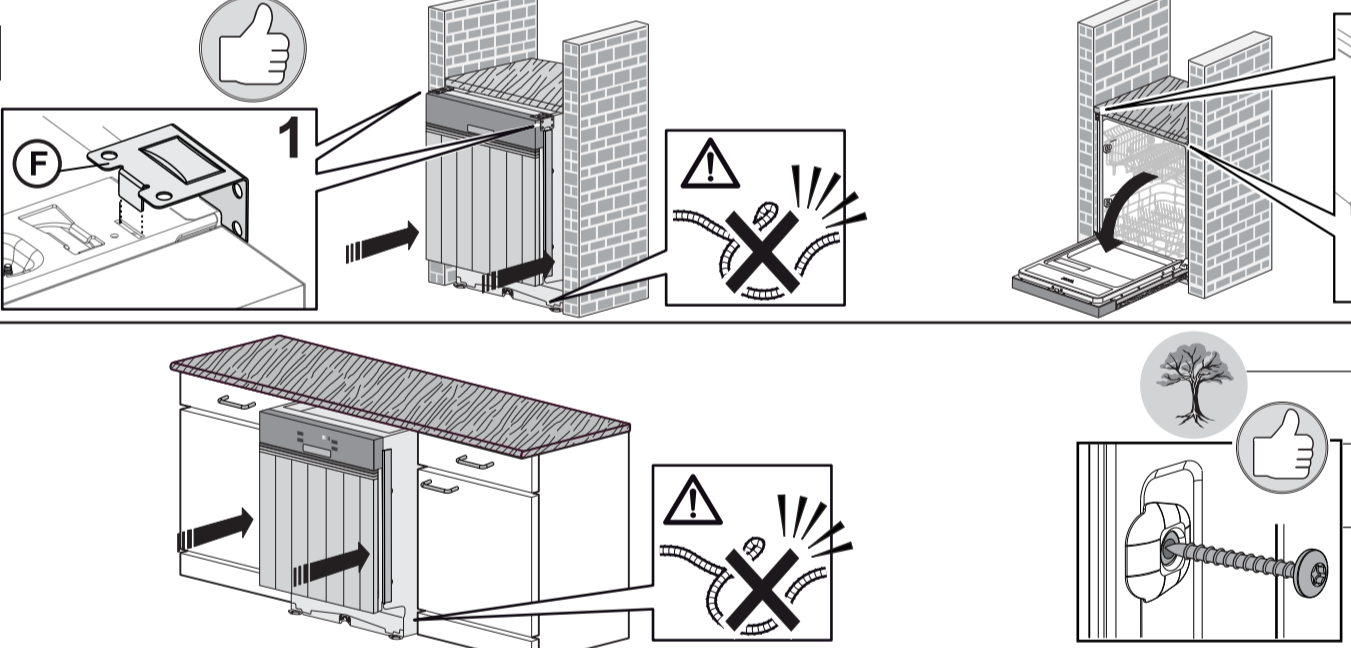
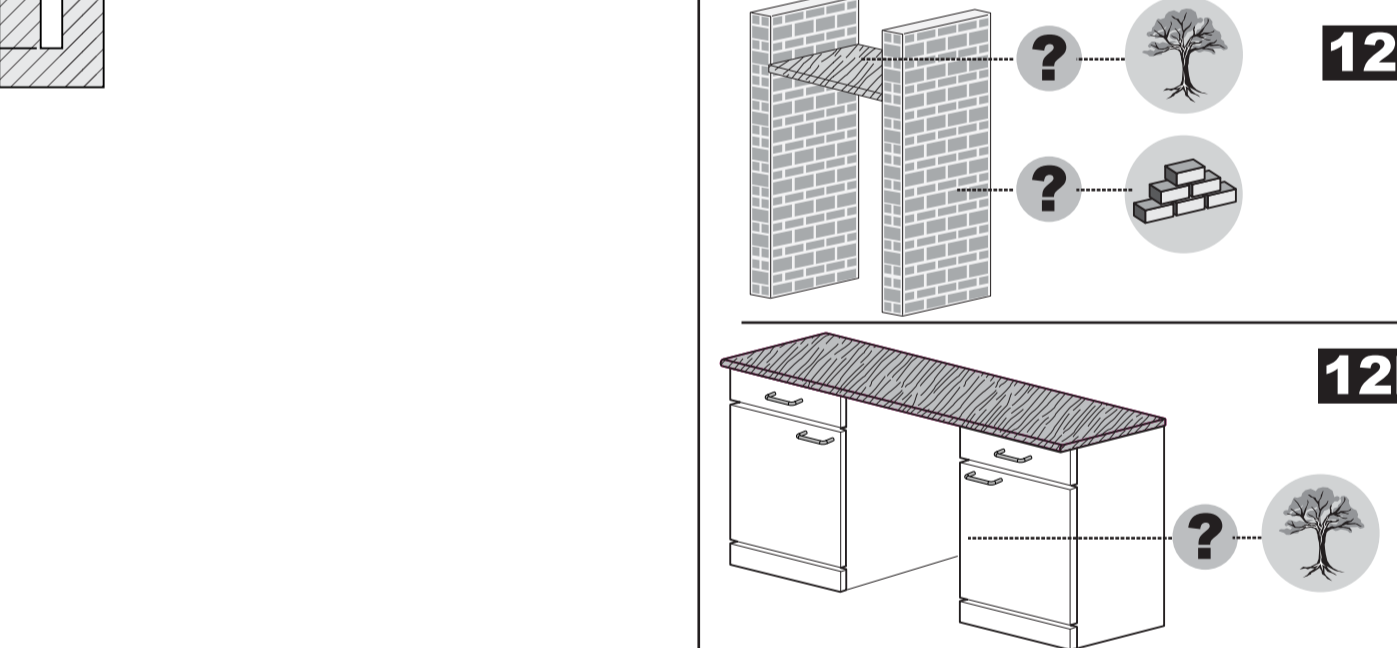
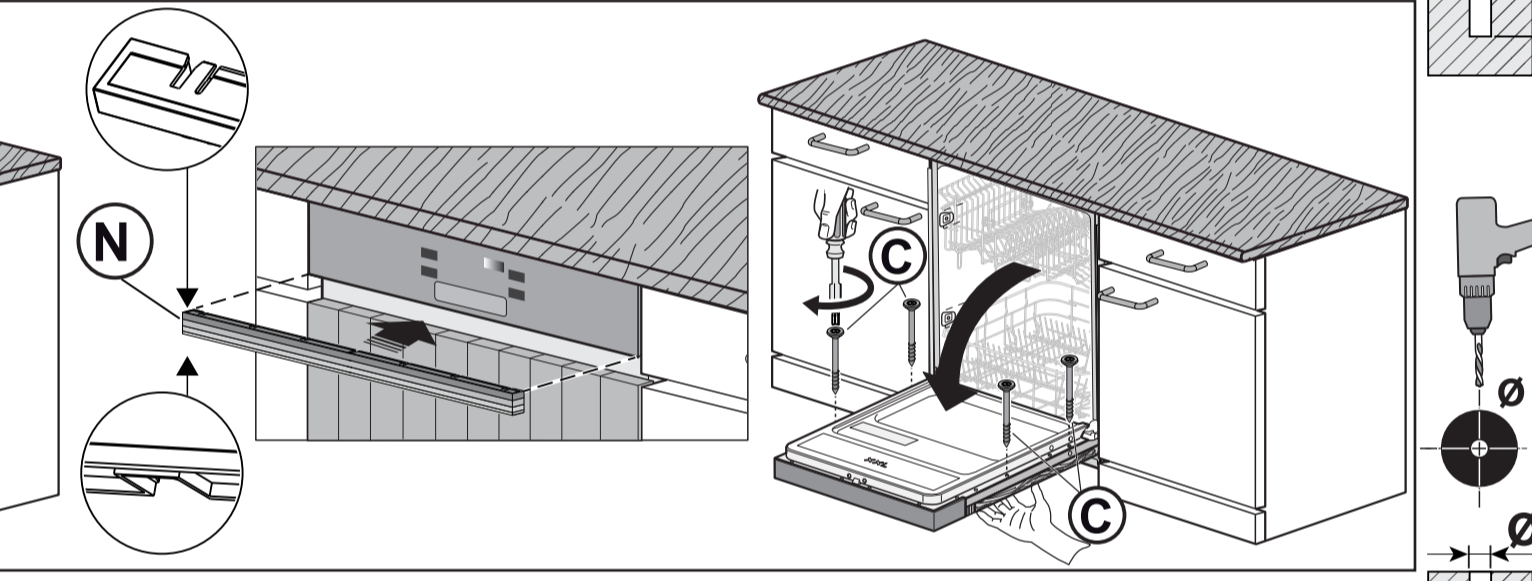
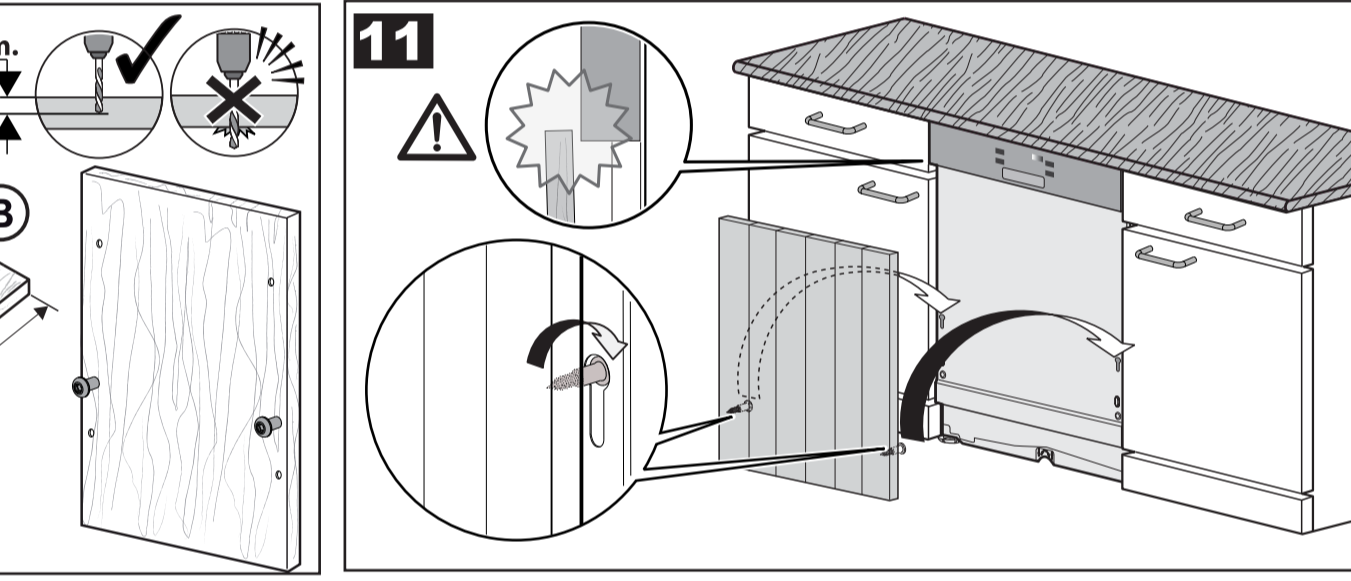
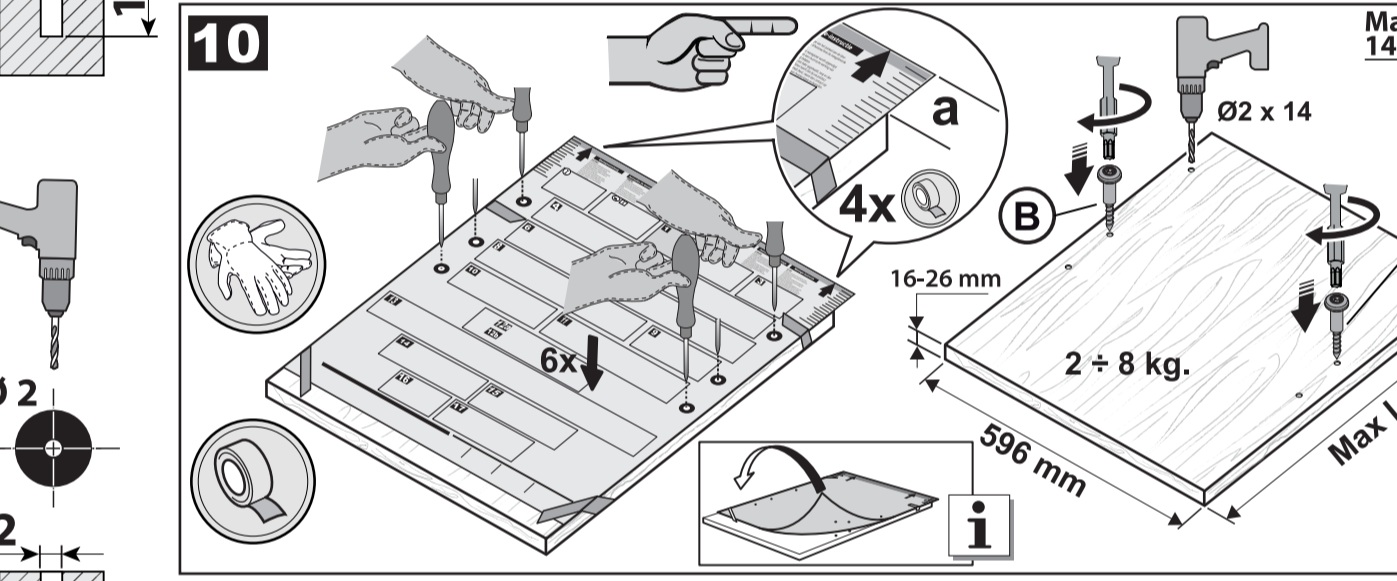
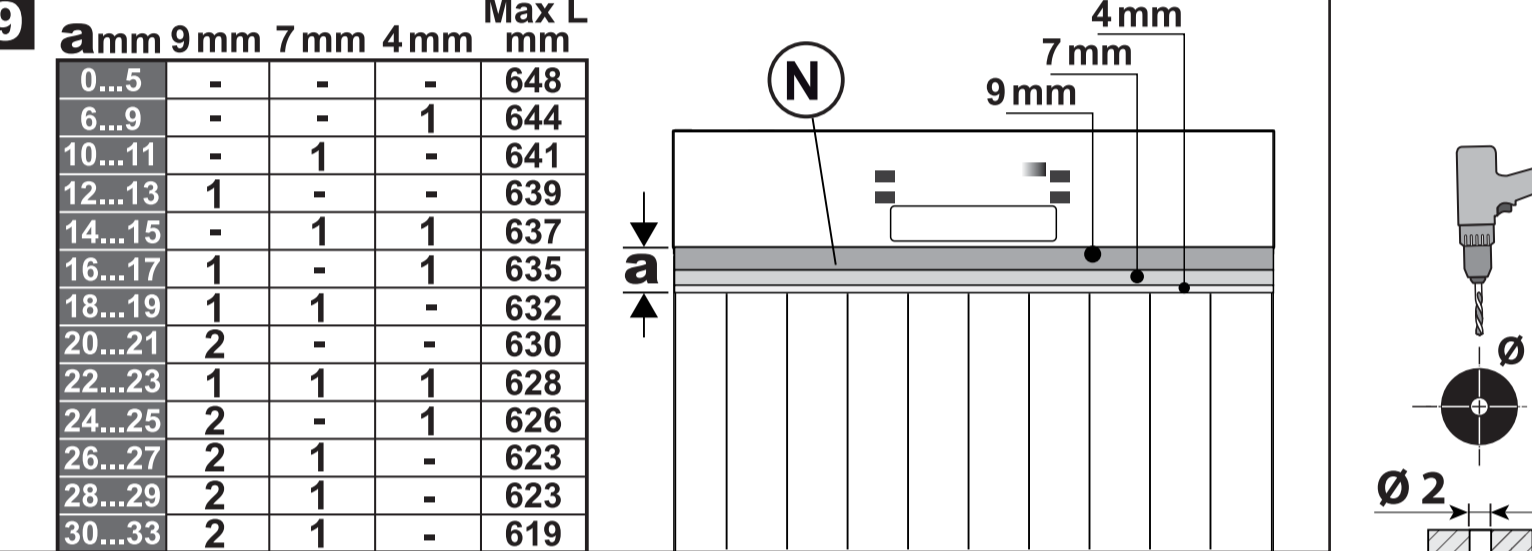
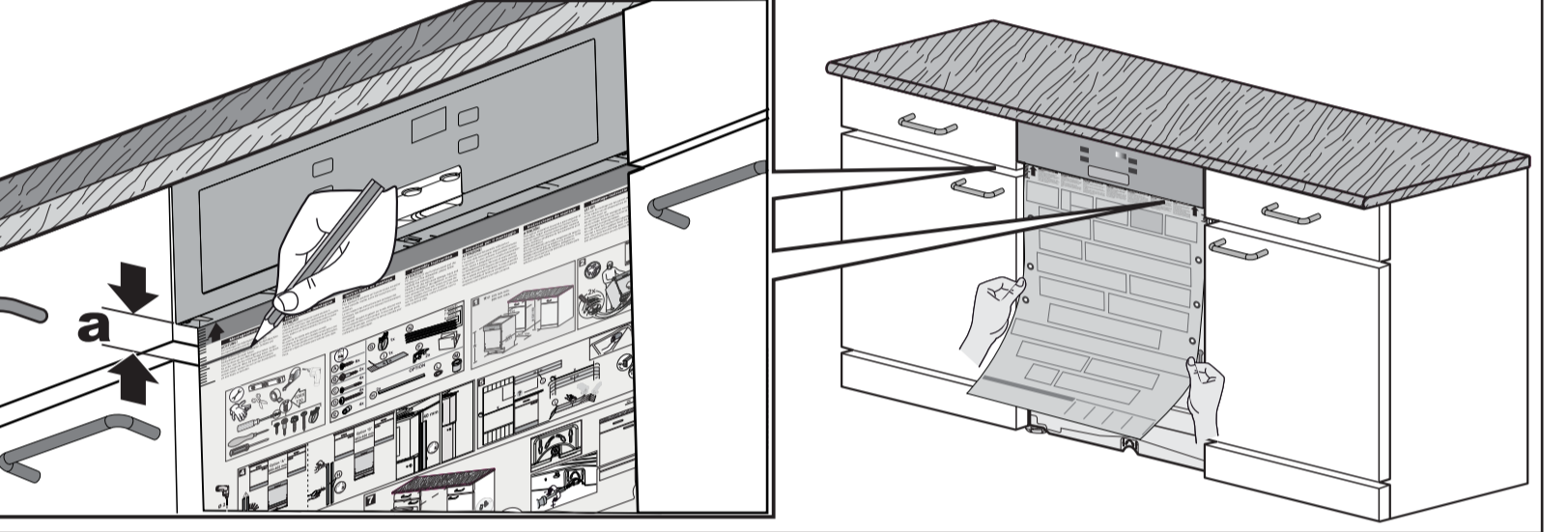
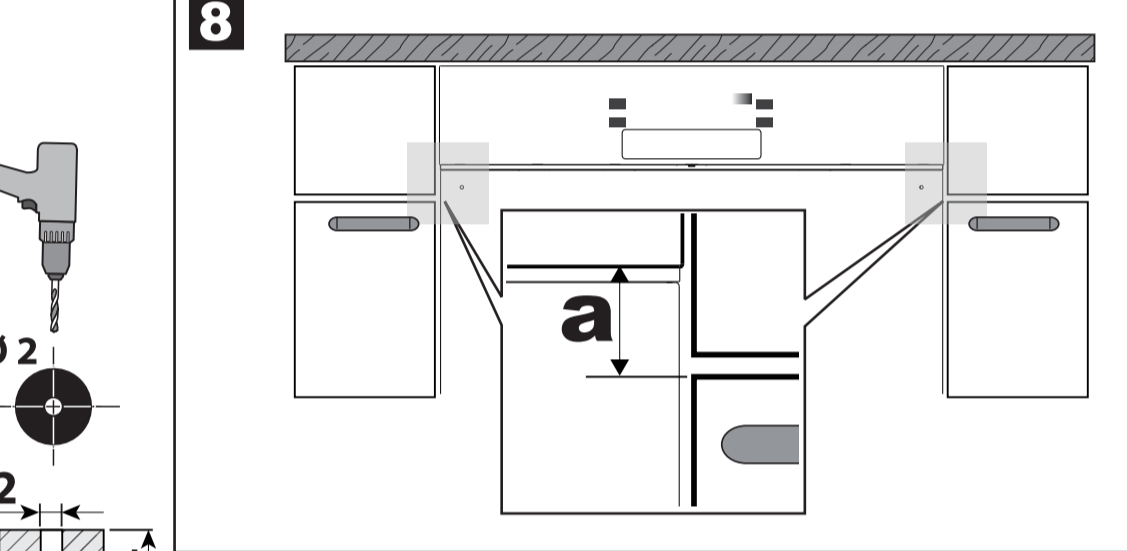
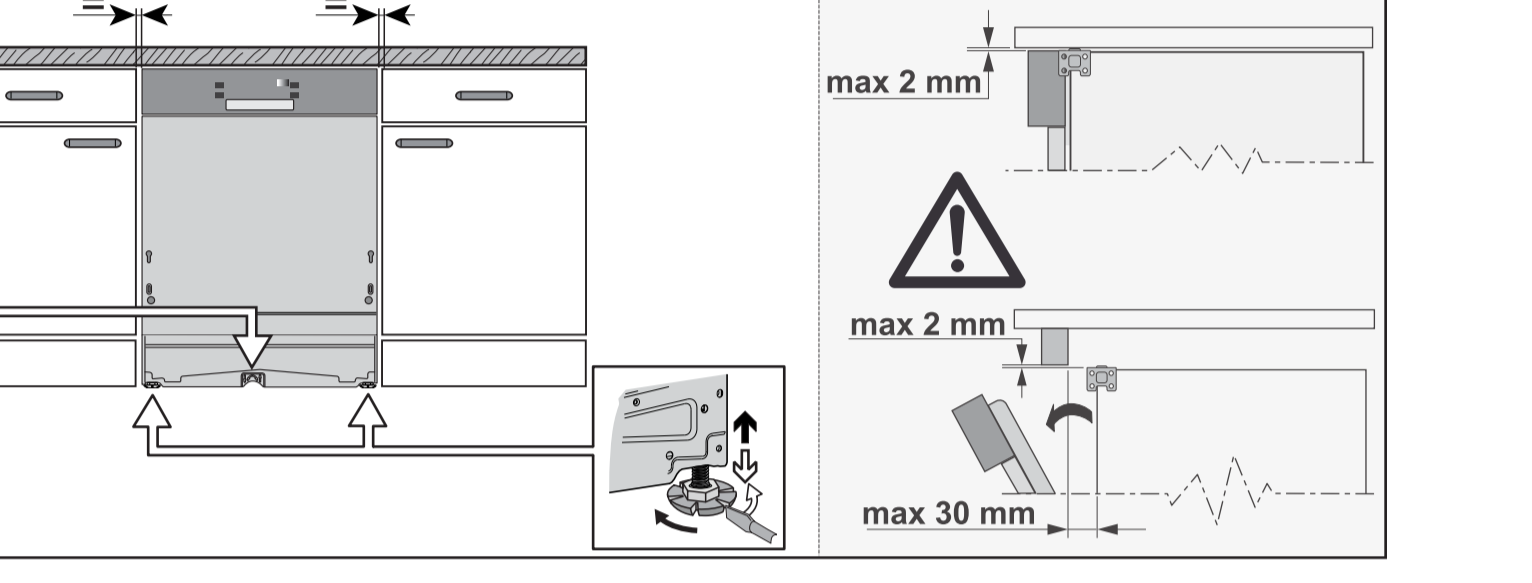
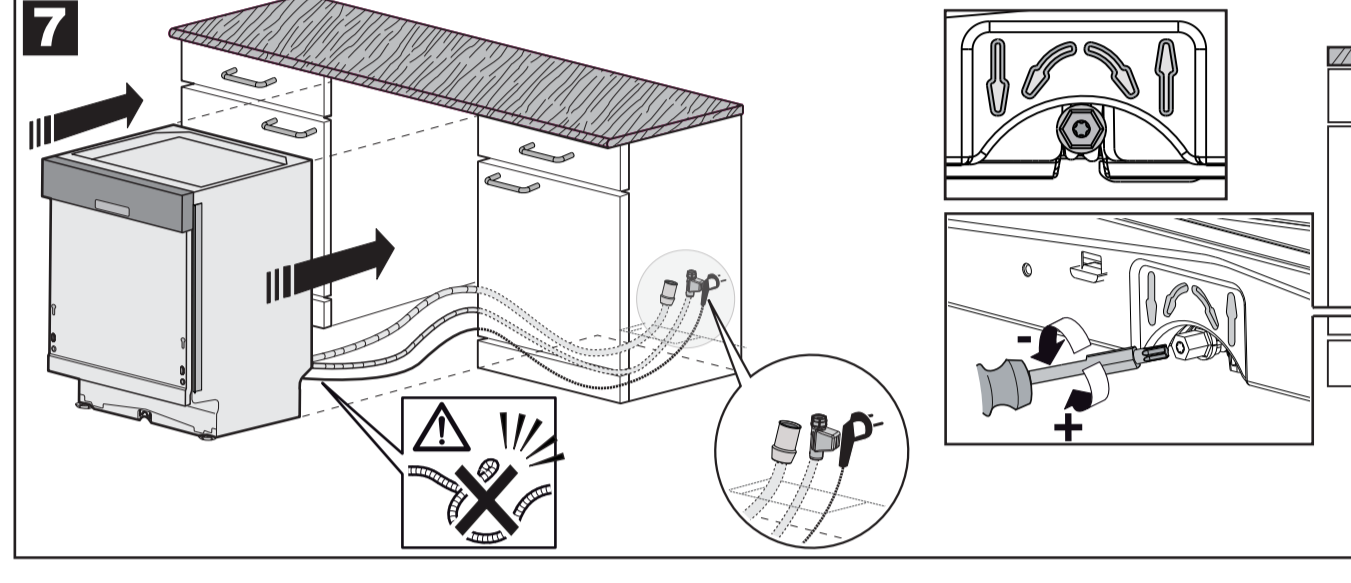
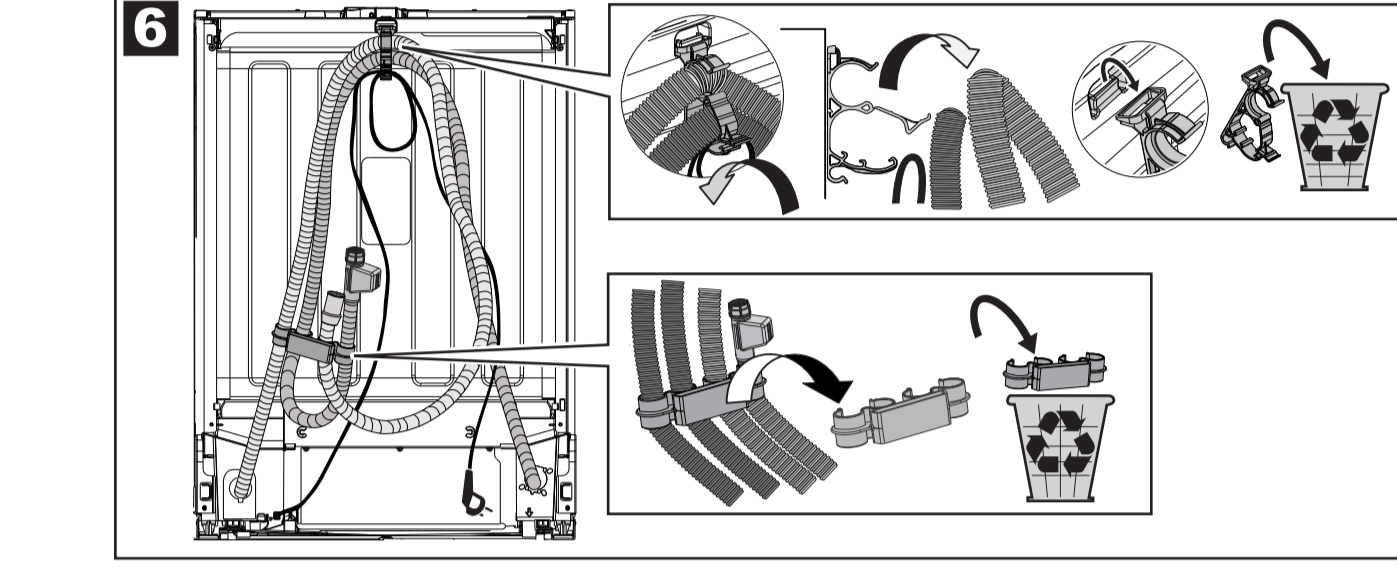
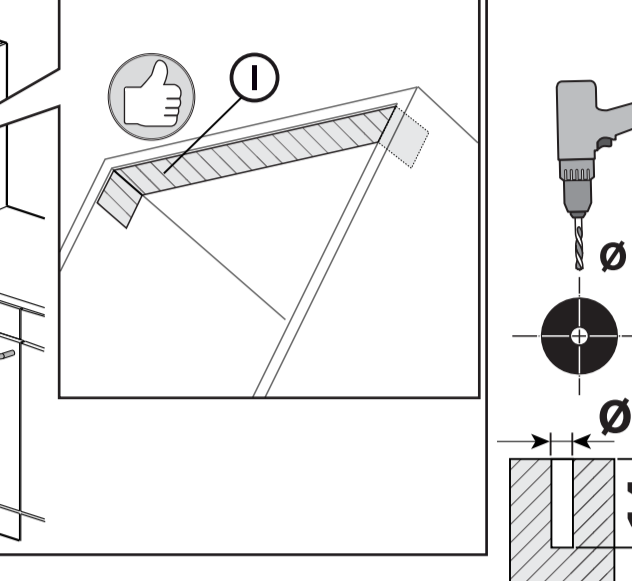
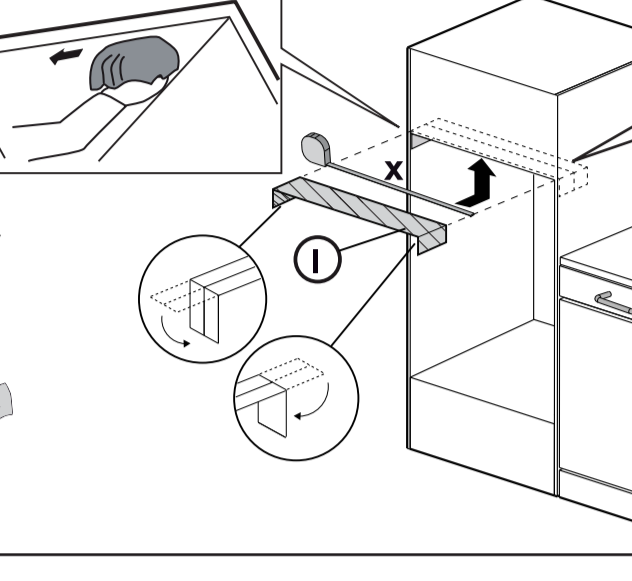
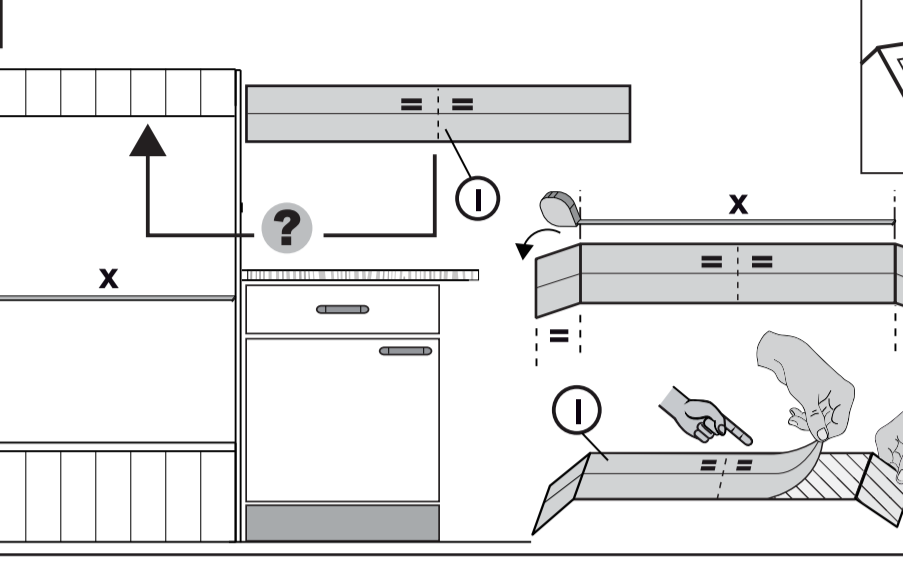
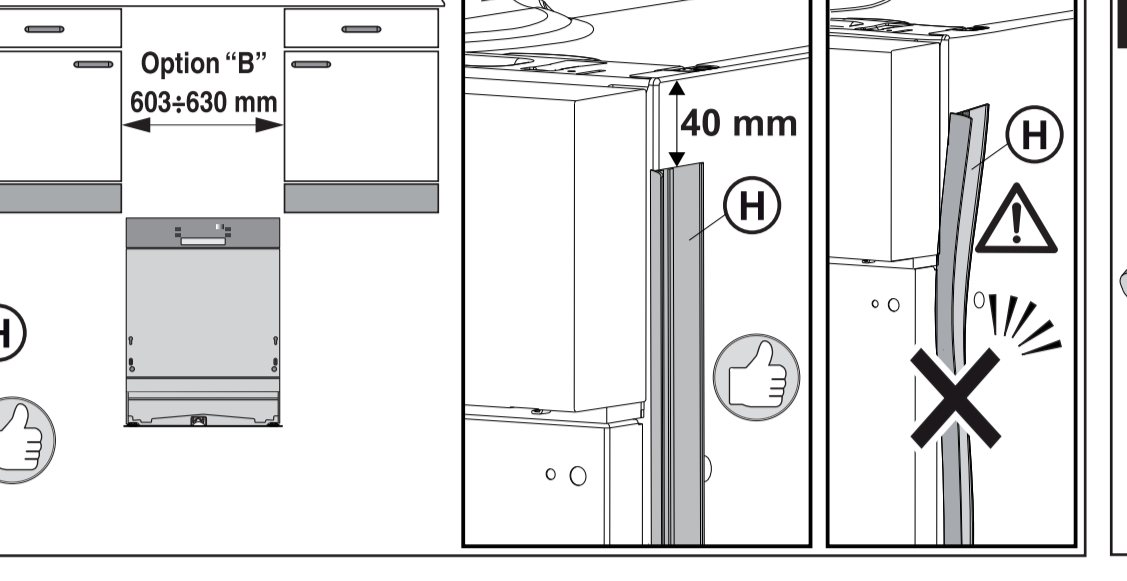
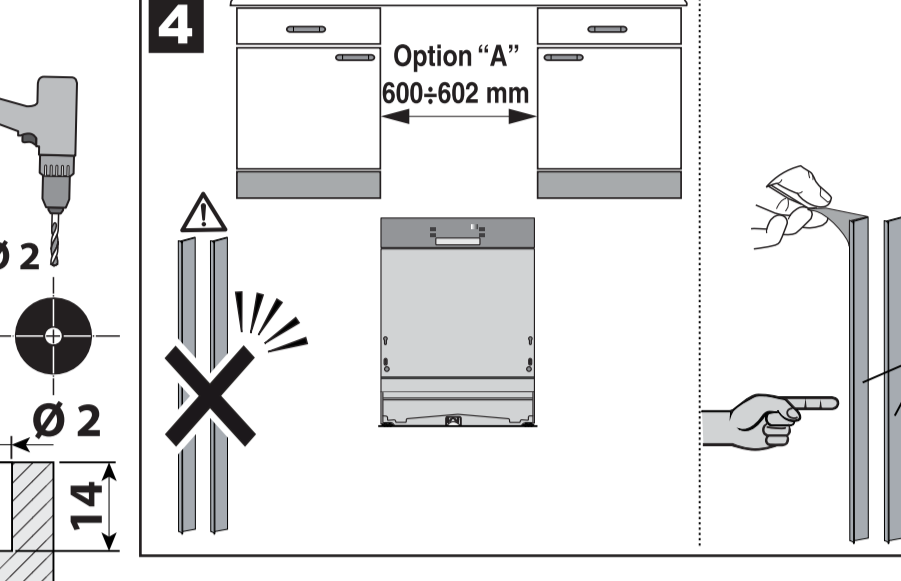
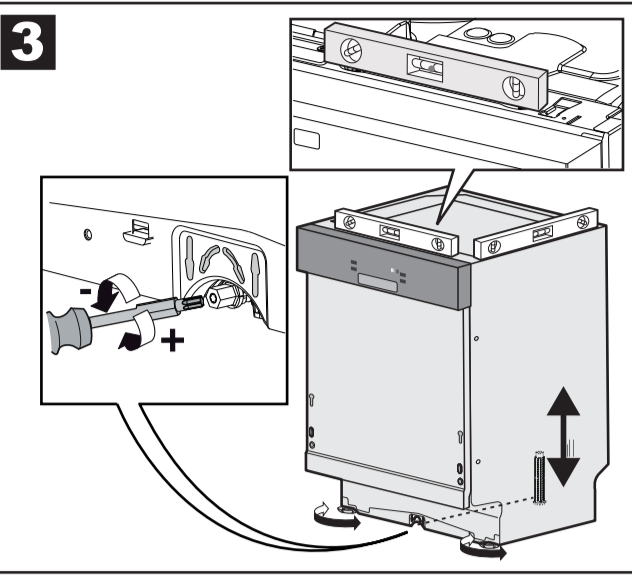
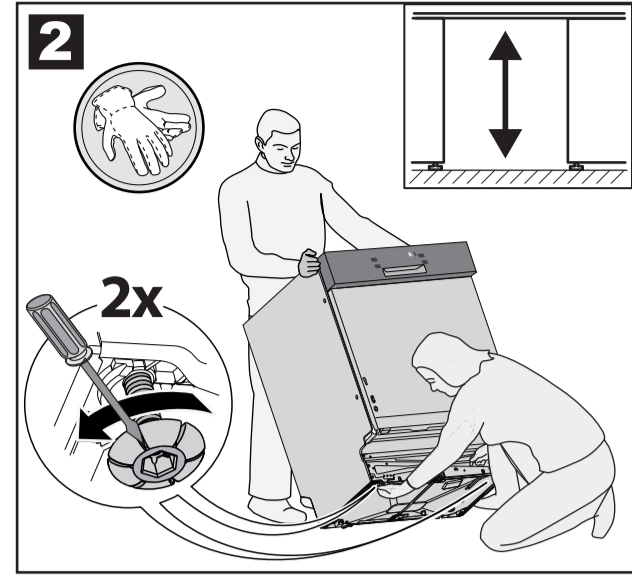
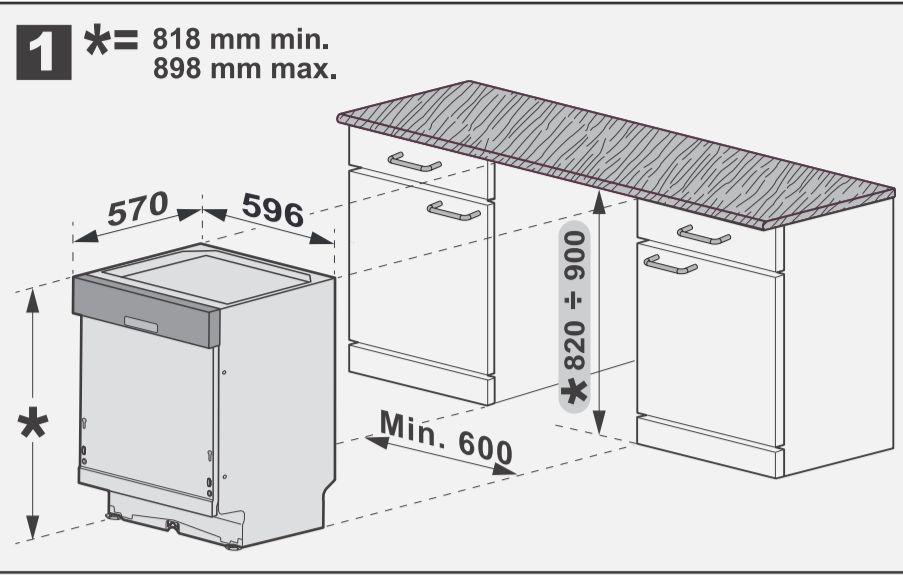
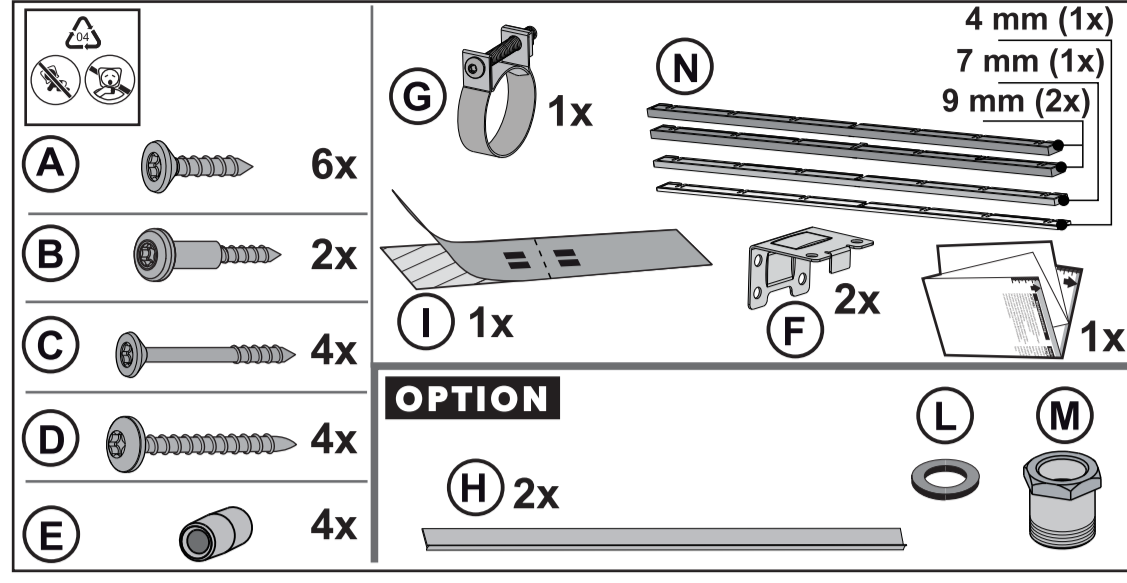
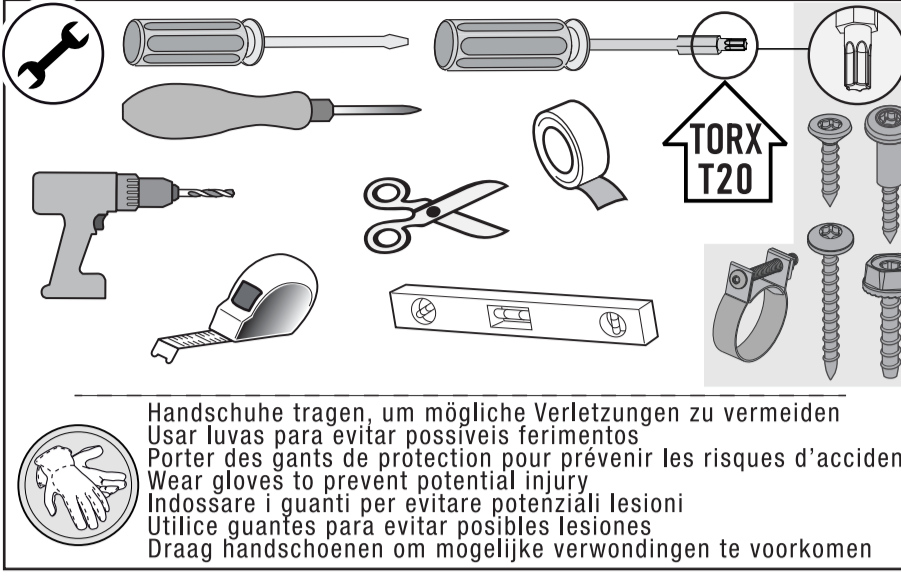
ATTENZIONE!
Per l'applicazione del pannello sulla porta e l'incasso della lavastoviglie, seguire attentamente le istruzioni. In caso contrario, è possibile causare danni, lesioni e pregiudicare il corretto funzionamento dell'apparecchiatura. Nel caso di scaricamento dal web accertarsi di disporre del modello corretto che si adatta al proprio prodotto. In caso di perdita di questo modello di foratura contattare il servizio assistenza per ordinare una copia cartacea.

Instrucciones de montaje

ATENCIÓN!
Para aplicar el panel en la puerta y para empotrar el lavavajillas, seguir atentamente las instrucciones. Si no se siguen las instrucciones pueden causarse daños, lesiones y problemas de funcionamiento en el electrodoméstico.
Si lo ha recuperado de la web, asegúrese de tener la plantilla correcta que se adapta a su producto. Si ha perdido esta plantilla de Taladro, póngase en contacto con el servicio de atención al cliente para solicitar una copia física.

Montage-instructie

LET OP!
Volg voor de montage van het paneel aan de deur en de inbouw van de afwasmachine de meegeleverde instructies exact op.
Als de instructies niet nauwgezet wordt opgevolgd, zal dit schade, letsel en een incorrecte werking van het apparaat tot gevolg hebben.
Als u dit vanaf het internet hebt opgehaald, zorg er dan voor dat u het juiste sjabloon heeft dat bij uw product past. Als u deze boormat kwijt bent, neem dan contact op met de klantenservice om een fysieke kopie te bestellen.



Erste Inbetriebnahme - First Use - Première utilisation - Primeira utilização - Primo utilizzo - Primer uso - Eerste gebruik

Verwenden Sie Klarpflege
Use Rinse Aid
Utiliser le liquide de rinçage
Usar abrillantador
Usare brillantante
Utiliçe abrlantador
Gebruik spoelmiddel

ALARM
ALARME
ALARMA
ALARMA

ALARM
ALARME
ALARMA
ALARMA

ALARM
ALARME
ALARMA
ALARMA

CD. A23783359