

**AEG 8000 FlexBridge® XT Induktionskochfelder mit integriertem Abzug**  
Induktionskochfelder der Serie 8000 mit FlexBridge® XT ermöglichen dir eine absolut flexible Gestaltung - von der Küchenplanung hin zur Nutzung des Kochfelds. Dank des integrierten Dunstabzugs musst du keinen separaten Abzug einplanen und Dampf und Gerüche werden genau da entfernt wo sie entstehen.

#### Produktvorteile & Ausstattung



#### Induktionskochfeld mit integriertem Dunstabzug: Für mehr Freiheit in der Küchenplanung

Die Kombination aus einem Induktionskochfeld und einem leistungsstarken integrierten Dunstabzug verschafft dir maximale Freiheit bei der Gestaltung deiner Küche – ohne Kompromisse. Realisiere mit diesem Kochfeld deine höchsten Design-Ansprüche an deine Traumküche.



#### Double FlexBridge-Funktion: Verbindet bis zu 4 Kochzonen pro Seite

Nutze dein Kochfeld ganz nach deinen Anforderungen mit der Double FlexBridge-Funktion. Diese verbindet bis zu vier Kochzonen zu einer, sodass auch großes und längliches Kochgeschirr, wie Bräter oder Planchas, optimal erhitzt wird – und dass auf beiden Seiten des Kochfelds.



#### Lüften-Funktion: Reinigt die Raumluft nach dem Kochen von Gerüchen

Die Lüften-Funktion frischt deine Küchenluft nach dem Kochen leise und effektiv auf. Ohne störende Lüftungsgeräusche werden Dampf und Gerüche entfernt, so dass du und deine Gäste jede Mahlzeit unbeschwert genießen könnt.



#### 2-in-1-Filter: Leicht zu entnehmen. Leicht zu reinigen

Durch die Kombination aus Aktivkohle- und Fettfilter entfernt der 2-in-1-Filter nicht nur effektiv Fette und Gerüche, er lässt sich auch ganz einfach warten. Dazu wird der Kombifilter einfach herausgenommen, in der Spülmaschine gereinigt und im Backofen regeneriert.



#### SmartKitchen: Die intelligente Küche mit Connectivity

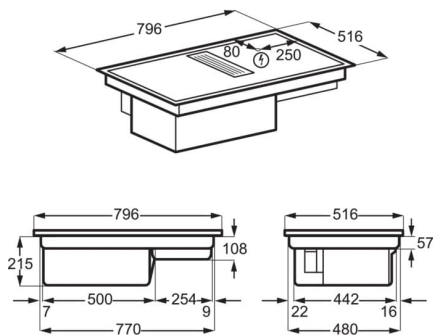
Die AEG App macht dich von Anfang an mit den vielseitigen Funktionen des Kochfeldes vertraut und begleitet dich bei deinem Kocherlebnis. Praktische Push-Benachrichtigungen erinnern an die Gerätepflege.

- FlexBridge® XT: 2 in 1 Kochfeld-Dunstabzug-Kombination, Umluftversion
- EcoLine - Unsere energieeffizientesten Geräte
- Made in Germany
- ETM Testmagazin "SEHR GUT" 10/2022
- WLAN-fähiges Kochfeld, steuerbar über die AEG App
- AUSSTATTUNG KOCHFELD
- Auto-Funktion
- Elektronische Regelung
- OptiHeat Control - 3-stufige Restwärmeanzeige
- Elektronische Anzeigen für alle 4 Kochzonen
- Direct-Control Kochzonen-Ansteuerung
- Power-Funktion für jede Kochzone
- PowerSlide-Funktion
- Kurzzeitwecker
- Öko-Timer
- Timer für alle Kochzonen
- OffSound Control
- Kindersicherung
- Verriegelungsfunktion
- Leistungsabhängige Abschaltautomatik
- Funktion Lüften
- Sicherheits-Hauptschalter
- 4 Induktions-Kochzonen
- Glasfarbe Schwarz
- Einbau: OptiFit Frame - Edelstahlrahmen
- AUSSTATTUNG DUNSTABZUG

#### Technische Daten

|   |                          |   |                      |
|---|--------------------------|---|----------------------|
| PNC   | 949 597 855              | Luftstrom bei max. Leistung im Umluftbetrieb in m <sup>3</sup> /h | 465                  |
| EPREL Registrierungscode  | 1104665                  | Luftstrom bei Intensivstufe im Umluftbetrieb in m <sup>3</sup> /h | 585                  |
| EAN-Nummer  | 7332543802463            | Geräuschpegel bei min. Leistung im Umluftbetrieb in dB(A)         | 54                   |
| Jährlicher Energieverbrauch (kWh/Jahr)                            | 28.8                     | Geräuschpegel bei max. Leistung im Umluftbetrieb in dB(A)         | 70                   |
| Energieeffizienzklasse  | A+ (Spektrum A+++ bis D) | Leistungsaufnahme im Aus-Zustand (W)                              | 0.3                  |
| Fluiddynamische Effizienzklasse                                   | A                        | Art des Kochfeldes  | Induktions-Kochzonen |
| Fluiddynamische Effizienz   | 32.4                     | Farbe   | Schwarz              |
| Klasse für Fettabscheidegrad                                      | B                        | Rahmenfarbe   | Edelstahl            |
| Fettabscheidegrad (%)   | 85.1                     | Kochzone vorne links (kW / Ø cm)                                  | 2300/3200W/220mm     |
| Luftstrom bei min. Leistung im Abluftbetrieb in m <sup>3</sup> /h | 270                      | Kochzone hinten links (kW / Ø cm)                                 | 2300/3200W/220mm     |
| Luftstrom bei max. Leistung im Abluftbetrieb in m <sup>3</sup> /h | 500                      | Kochzone vorne rechts (kW / Ø cm)                                 | 2300/3200W/220mm     |
| Luftstrom bei Intensivstufe im Abluftbetrieb in m <sup>3</sup> /h | 630                      | Kochzone hinten rechts (kW / Ø cm)                                | 2300/3200W/220mm     |
| Geräuschpegel bei min. Leistung im Abluftbetrieb in dB(A)         | 49                       | Einbauhöhe (mm)   | 215                  |
| Geräuschpegel bei max. Leistung im Abluftbetrieb in dB(A)         | 64                       | Gerätebreite (mm)   | 796                  |
| Geräuschpegel bei Intensivstufe im Abluftbetrieb in dB(A)         | 70                       | Gerätetiefe (mm)  | 516                  |
| Luftstrom bei min. Leistung im Umluftbetrieb in m <sup>3</sup> /h | 250                      | Ausschnittmaß Breite (mm)   | 780                  |
|   |                          | Ausschnittmaß Tiefe (mm)  | 490                  |
|   |                          | Kabellänge (m)  | 1.5                  |
|   |                          | Anschlusswert (Watt)  | 7350                 |
|   |                          | Volt  | 220-240V/400V2N      |
|   |                          | Bruttogewicht (kg)  | 29.32                |

PSGBHH220DE0000E



PSGBHO230DE0000K

