

AEG 8000 FlexBridge® XT Induktionskochfelder mit integriertem Abzug
Induktionskochfelder der Serie 8000 mit FlexBridge® XT ermöglichen dir eine absolut flexible Gestaltung - von der Küchenplanung hin zur Nutzung des Kochfelds. Dank des integrierten Dunstabzugs musst du keinen separaten Abzug einplanen und Dampf und Gerüche werden genau da entfernt wo sie entstehen.

Produktvorteile & Ausstattung



Induktionskochfeld mit integriertem Dunstabzug: Für mehr Freiheit in der Küchenplanung

Die Kombination aus einem Induktionskochfeld und einem leistungsstarken integrierten Dunstabzug verschafft dir maximale Freiheit bei der Gestaltung deiner Küche – ohne Kompromisse. Realisiere mit diesem Kochfeld deine höchsten Design-Ansprüche an deine Traumküche.



Double FlexBridge-Funktion: Verbindet bis zu 4 Kochzonen pro Seite

Nutze dein Kochfeld ganz nach deinen Anforderungen mit der Double FlexBridge-Funktion. Diese verbindet bis zu vier Kochzonen zu einer, sodass auch großes und längliches Kochgeschirr, wie Bräter oder Planchas, optimal erhitzt wird – und dass auf beiden Seiten des Kochfelds.



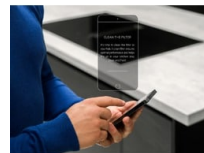
Lüften-Funktion: Reinigt die Raumluft nach dem Kochen von Gerüchen

Die Lüften-Funktion frischt deine Küchenluft nach dem Kochen leise und effektiv auf. Ohne störende Lüftungsgeräusche werden Dampf und Gerüche entfernt, so dass du und deine Gäste jede Mahlzeit unbeschwert genießen könnt.



Metall-Fettfilter: Hocheffiziente Aufnahme von Fettstoffen aus dem Kochdunst

So einfach kann Gerätepflege sein: Der Fettfilter lässt sich mit ein paar Handgriffen herausnehmen und ganz einfach in der Spülmaschine reinigen. Schon bindet er wieder Fettpartikel und sorgt für frische, saubere Luft beim Kochen.



SmartKitchen: Die intelligente Küche mit Connectivity

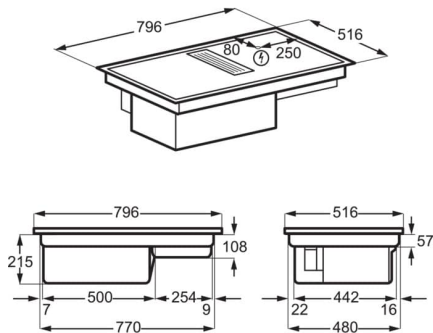
Die AEG App macht dich von Anfang an mit den vielseitigen Funktionen des Kochfeldes vertraut und begleitet dich bei deinem Kocherlebnis. Praktische Push-Benachrichtigungen erinnern an die Gerätepflege.

- FlexBridge® XT: 2 in 1 Kochfeld-Dunstabzug-Kombination, Abluftversion
- EcoLine - Unsere energieeffizientesten Geräte
- Made in Germany
- WLAN-fähiges Kochfeld, steuerbar über die AEG App
- AUSSTATTUNG KOCHFELD
- Auto-Funktion
- Elektronische Regelung
- OptiHeat Control - 3-stufige Restwärmeanzeige
- Elektronische Anzeigen für alle 4 Kochzonen
- Direct-Control Kochzonen-Ansteuerung
- Power-Funktion für jede Kochzone
- PowerSlide-Funktion
- Kurzzeitwecker
- Öko-Timer
- Timer für alle Kochzonen
- OffSound Control
- Kindersicherung
- Verriegelungsfunktion
- Leistungsabhängige Abschaltautomatik
- Funktion Lüften
- Sicherheits-Hauptschalter
- 4 Induktions-Kochzonen
- Glasfarbe Schwarz
- Einbau: OptiFit Frame - Edelstahlrahmen
- AUSSTATTUNG DUNSTABZUG
- Inverter Motor

Technische Daten

PNC	949 597 849	Luftstrom bei max. Leistung im Umluftbetrieb in m ³ /h	465
EPREL Registrierungscode	1058937	Luftstrom bei Intensivstufe im Umluftbetrieb in m ³ /h	585
EAN-Nummer	7332543802401	Geräuschpegel bei min. Leistung im Umluftbetrieb in dB(A)	54
Jährlicher Energieverbrauch (kWh/Jahr)	28.8	Geräuschpegel bei max. Leistung im Umluftbetrieb in dB(A)	70
Energieeffizienzklasse	A+ (Spektrum A+++ bis D)	Leistungsaufnahme im Aus-Zustand (W)	0.49
Fluiddynamische Effizienzklasse	A	Art des Kochfeldes	Induktions-Kochzonen
Fluiddynamische Effizienz	32.4	Farbe	Schwarz
Klasse für Fettabscheidegrad	B	Rahmenfarbe	Edelstahl
Fettabscheidegrad (%)	85.1	Kochzone vorne links (kW / Ø cm)	2300/3200W/220mm
Luftstrom bei min. Leistung im Abluftbetrieb in m ³ /h	270	Kochzone hinten links (kW / Ø cm)	2300/3200W/220mm
Luftstrom bei max. Leistung im Abluftbetrieb in m ³ /h	500	Kochzone vorne rechts (kW / Ø cm)	2300/3200W/220mm
Luftstrom bei Intensivstufe im Abluftbetrieb in m ³ /h	630	Kochzone hinten rechts (kW / Ø cm)	2300/3200W/220mm
Geräuschpegel bei min. Leistung im Abluftbetrieb in dB(A)	49	Einbauhöhe (mm)	215
Geräuschpegel bei max. Leistung im Abluftbetrieb in dB(A)	64	Gerätebreite (mm)	796
Geräuschpegel bei Intensivstufe im Abluftbetrieb in dB(A)	70	Gerätetiefe (mm)	516
Luftstrom bei min. Leistung im Umluftbetrieb in m ³ /h	250	Ausschnittmaß Breite (mm)	780
		Ausschnittmaß Tiefe (mm)	490
		Kabellänge (m)	1.5
		Anschlusswert (Watt)	7350
		Volt	220-240V/400V2N
		Bruttogewicht (kg)	29.32

PSGBHH220DE0000E



PSGBHO230DE0000K

