

Mit drei Kochzonen unterschiedlicher Größe

---

60 cm, 4-fach Schnellaufglühend,

## Produktvorteile & Ausstattung

### Restwärmeanzeige bietet eine direkte Übersicht über die noch heißen Bereiche Ihres Kochfeldes

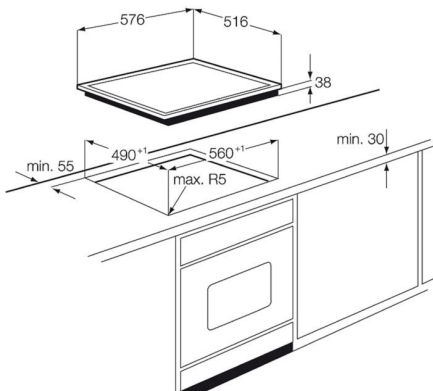
Durch die nach vorne gerichtete Position der Restwärmeanzeigen erhalten Sie die unmittelbare Übersicht über alle Zonen auf dem Kochfeld, die sich immer noch abkühlen.

- 
- Herdgebundenes Kochfeld, kombinierbar mit einem Einbauherd
  - Schnellaufglühende Kochzonen
  - Made in Germany
  - 4 Strahlungsbeheizte Kochzonen
  - Keine Stufen Regulierung der Kochstellen
  - OptiFit Frame - Edelstahlrahmen
  - Ansteuerung Kochzonen über den Einbauherd
  - Restwärmeanzeige für 4 Kochzonen
  - OptiFix: einfaches Installationskonzept
  - Glasfarbe: Schwarz
  - Kombinierbar mit allen AEG-Einbauherden

**Technische Daten**

Installation	Herdgebundenes Kochfeld	Verpackung, Tiefe (mm)	600
PNC	949 595 049	Verpackungsgewicht Wellpappe in g	491
EAN-Nummer	7332543107148	Verpackungsgewicht Papier/Karton in g	0
Einbauhöhe (mm)	38	Verpackungsgewicht Holz in g	0
Gerätebreite (mm)	576	Verpackungsgewicht Polyethylen (PE) in g	0
Gerätetiefe (mm)	516	Verpackungsgewicht Polypropylen (PP) in g	3
Ausschnittmaß Breite (mm)	560	Verpackungsgewicht Polystyrol (EPS/EPP) in g	281
Ausschnittmaß Tiefe (mm)	490	Verpackungsgewicht PU-Schaum in g	0
Rahmenfarbe	Edelstahl	Verpackungsgewicht Eisenstahl in g	0
Art des Kochfeldes	Strahlungsbeheizte Kochzonen	Verpackungsgewicht Gummi in g	0
Netzstecker	Nein	Herstellungsverzeichnis	Deutschland
Anschlusswert (Watt)	6500		
Kochzone vorne links, Leistung und Durchmesser	2,3 kW / 21 cm		
Kochzone hinten links, Leistung und Durchmesser	1,2 kW / 14,5 cm		
Kochzone vorne rechts, Leistung und Durchmesser	1,2 kW / 14,5 cm		
Kochzone hinten rechts, Leistung und Durchmesser	1,8 kW / 18 cm		
Volt	220-240		
Bruttogewicht (kg)	7.58		
Nettogewicht (kg)	6.56		
Verpackung, Höhe (mm)	118		
Verpackung, Breite (mm)	678		

PSGBHO090D000043



PSGBHO230DE0000H

