

Großer Kochbereich für mehr Flexibilität bei größerem Kochgeschirr

Dieses Kochfeld bietet Ihnen mehr Flexibilität für professionelles Kochen, insbesondere wenn Sie größere oder spezielle Pfannen verwenden möchten.

80 cm, Single-Control, 4 elektronische Automatikkochstellen, Pause-Funktion, OptiHeat Control, 1 Bräterzone, 1 Zweikreis-Kochzone

Produktvorteile & Ausstattung

Mehr Möglichkeiten zum Kochen

Dieses Kochfeld hat eine erweiterbare Mehrkreiszone und eine erweiterbare Bräterzone. Damit kannst du Töpfe und Pfannen in den verschiedensten Größen und Formen verwenden.

Ankochautomatik für schnelleres Kochen

Die Automax-Funktion schaltet das Kochfeld automatisch auf volle Leistung und erhitzt es dadurch in kürzester Zeit auf die gewünschte Kochstufe, bevor sie es dann auf die von Ihnen eingestellte Kochstufe zurückschaltet.

Timer: Ermöglicht dir eine präzise Garzeitkontrolle

Der einstellbare Timer (max. 99 Minuten) ermöglicht dir vollständige Kontrolle über den Garvorgang. Nutze ihn während des Kochvorgangs oder separat, auch wenn das Kochfeld nicht benutzt wird.

Kindersicherung - damit das Kochfeld sicher ausgeschaltet bleibt

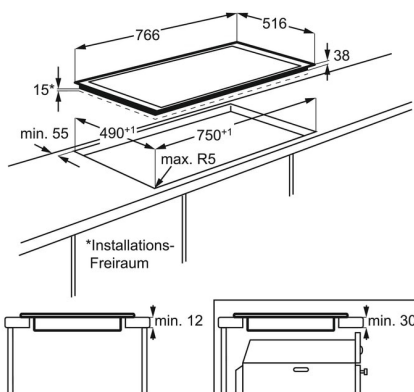
Wenn Sie die Kindersicherung aktivieren, können Sie absolut sicher sein, dass Kinder das Kochfeld weder willentlich noch versehentlich einschalten können!

- Autark-Kochfeld mit oben liegenden Bedienelementen
- Schnellaufglühende Kochzonen
- Made in Germany
- 4 Strahlungsbeheizte Kochzonen
- 14 Stufen Regulierung der Kochstellen
- OptiFit Frame - Edelstahlrahmen
- Single-Control Kochzonen-Ansteuerung
- Pause-Funktion
- Elektronische Anzeigen für alle 4 Kochzonen
- 4 elektronische Automatikkochstellen
- Kurzzeitwecker
- Restwärmeanzeige für 4 Kochzonen
- Eingabebestätigung durch Signalton
- Kindersicherung
- Verriegelungsfunktion
- Leistungsabhängige Abschaltautomatik
- OptiFix: einfaches Installationskonzept
- Glasfarbe: Schwarz

Technische Daten

| | | | |
|--|------------------------------|--|-----------------------|
| Installation | Autarkes Kochfeld | Verpackung, Breite (mm) | 868 |
| PNC | 949 595 010 | Verpackung, Tiefe (mm) | 600 |
| EAN-Nummer | 7332543104123 | Verpackungsgewicht Wellpappe in g | 640 |
| Einbauhöhe (mm) | 38 | Verpackungsgewicht Papier/Karton in g | 0 |
| Gerätebreite (mm) | 766 | Verpackungsgewicht Holz in g | 0 |
| Gerätetiefe (mm) | 516 | Verpackungsgewicht Polyethylen (PE) in g | 0 |
| Ausschnittmaß Breite (mm) | 750 | Verpackungsgewicht Polypropylen (PP) in g | 5 |
| Ausschnittmaß Tiefe (mm) | 490 | Verpackungsgewicht Polystyrol (EPS/EPP) in g | 314 |
| Rahmenfarbe | Edelstahl | Verpackungsgewicht PU-Schaum in g | 0 |
| Art des Kochfeldes | Strahlungsbeheizte Kochzonen | Verpackungsgewicht Eisenstahl in g | 0 |
| Kabellänge (m) | 1.5 | Verpackungsgewicht Gummi in g | 0 |
| Netzstecker | Nein | Schutzboden | PBOX-8R9I/944 189 315 |
| Anschlusswert (Watt) | 7000 | Herstellungsland | Deutschland |
| Kochzone vorne links, Leistung und Durchmesser | 0,75/2,2 kW / 12/21 cm | | |
| Kochzone hinten links, Leistung und Durchmesser | 1,2 kW / 14,5 cm | | |
| Kochzone vorne rechts, Leistung und Durchmesser | 1,2 kW / 14,5 cm | | |
| Kochzone hinten rechts, Leistung und Durchmesser | 1,5 (2,4) kW / 17x26,5 cm | | |
| Volt | 220-240 | | |
| Bruttogewicht (kg) | 10.2 | | |
| Nettogewicht (kg) | 9.2 | | |
| Verpackung, Höhe (mm) | 118 | | |

PSGBHO130D000021



PSGBHO210DE00002

