



Serviere Köstlichkeiten

Serviere leckere Mahlzeiten im Handumdrehen mit dieser Doppelfunktionsmikrowelle - mit einer Grillfunktion für das professionelle Finish. Der letzte Schliff in Sachen Geschmack und Textur gelingt dir auf Knopfdruck.

Produktvorteile & Ausstattung

Mikrowelle und Grill in beliebiger Kombination

Mit der Benutzung der Mikrowellen- und der Grillfunktion in beliebiger Kombination erhältst du mehr Möglichkeiten für die Zubereitung deiner Speisen.

Auftau-Funktion: Schnell und effizient Lebensmittel auftauen

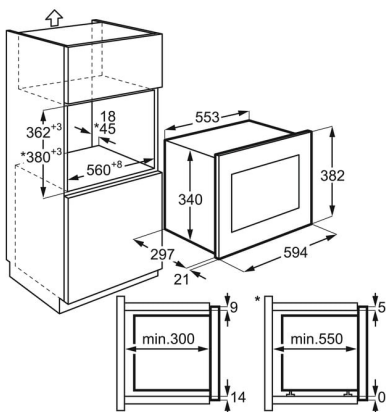
Mit der Auftau-Funktion des Mikrowellenofens werden eingefrorene Aromen schnell freigesetzt. Wähle das Lebensmittel und Gewicht. Die Mikrowelle startet automatisch nach Berechnung der benötigten Zeit. So erzielst du schnelle Ergebnisse, hervorragenden Geschmack und optimale Texturen jeder Zutat.

- Einbaufähiges Mikrowellengerät
- Leichtbedienelektronik
- LED-Funktionsanzeige
- Elektronikuhr
- Mikrowellenleistung max. 800 W, in 5 Stufen einstellbar
- Quarzgrill, 1000 W
- Automatikprogramme
- Spezielles Mikrowellengeschirr als Sonderzubehör erhältlich
- Auftau-Funktion
- Bedienung über Drehwähler
- Garzeitende mit Signalton
- LED Innenbeleuchtung
- Kabellänge 1.3 m
- Türmechanismus: Taste
- 20-Liter-Garraum aus Edelstahl - rostfrei
- Drehteller (Ø 255 mm)
- Beheizungsarten: Mikrowellenfunktion, Grill, Mikrowellenfunktion + Grill
- Zubehör: Grillrost
- Hochschrank 60 cm breit (kombinierbar mit allen Einbau-Backöfen 60 cm)

Technische Daten

PNC	947 607 488
EAN-Nummer	7332543750009
Bruttovolumen Backraum (L)	20
Gerätehöhe (mm)	382
Gerätebreite (mm)	594
Gerätetiefe (mm)	318
Farbe	Schwarz
Material, Innenraum	Edelstahl
Mitgeliefertes Zubehör	Grillrost
Kabellänge (m)	1.3

PSGBMC170DE00002



PSGBMC230DE00001

