



## Unterbau-Kühlschrank, 82 x 60 cm 5CN210FF0

### Leistung und Verbrauch

- Energie-Effizienz-Klasse: A++ auf einer Energieeffizienzklassen-Skala von A++ + bis D
- Energieverbrauch: 92 kWh/Jahr
- Nutzinhalt gesamt: 137 l
- Geräuschwert: 38 dB(A) re 1 pW

### Design

- Be- und Entlüftung im Sockelbereich, kein Ausschnitt in der Arbeitsplatte erforderlich
- Reinigungsfreundlicher, heller Innenraum
- LED Beleuchtung

### Komfort und Sicherheit

- Drehwähler für Temperaturregelung
- 1 Kompressor /1 Kältekreislauf
- Abtau-Automatik im Kühlteil
- 

### Kühlteil

- Kühlraum: 137 l Nutzinhalt
- 3 Abstellflächen aus Sicherheitsglas, davon 2 höhenverstellbar
- 1 Flaschenabsteller, 2 Türabsteller
- davon 1 Flaschenhalter mit extra tiefen Türabsteller

### Frischhaltesystem

- 2 transparente Gemüsebehälter

### Technische Informationen

- Höhenverstellbare FüÙe vorne
- Türanschlag rechts, wechselbar
- Klimaklasse: SN-ST
- Anschlusswert: Anschlusswert: 90 W
- 220 - 240 V

### MaÙe

- NischenmaÙe (H x B x T): 82.0 cm x 60.0 cm x 55.0 cm
- GerätemaÙe ( H x B x T): 82.0 cm x 59.8 cm x 54.8 cm

### Zubehör

- 1 x Eierablage

### Sonderzubehör

#### Länderspezifische Optionen

- Bruttoinhalt gesamt 139 l
- Bruttoinhalt Kühlen: 139 l
- Auf Basis der Ergebnisse der Normprüfung über 24 Std. Tatsächlicher Verbrauch abhängig von Nutzung/Standort des Geräts.

### Zubehör

### Sonderzubehör

### Verfügbare Farbvarianten

### Technische Daten

#### Ausstattungsmerkmale

- Bauform : Eingebaut
- Anzahl Verdichter : 1
- Anzahl unabhängiger Kühlkreisläufe : 1
- Gerätebreite (mm) : 598
- Höhe (mm) : 820
- Gerätetiefe (mm) : 548
- Nettogewicht (kg) : 34,001
- NischenmaÙe (H x B x T) (mm) : 820 x 600 x 550
- Dekorrahmen/ - platte : Möglich mit Zubehör
- Türanschlag : rechts wechselbar
- Anzahl verstellbarer Ablagen-Kühlteil (Stck) : 2
- Flaschenregale : Nein
- Frostfree System : Nein
- Innenlüfter : Nein
- Scharniere wechselbar : Ja
- Länge Anschlusskabel (cm) : 230
- Schalleistung (dB(A) re 1 pW) : 38
- Multi-Flow Air Tower : Nein
- Energiesparfunktion : Nein
- Kältetechnik : 1 Kompressor /1 Kältekreislauf
- Superkühlen-Taste : Nein
- Temperaturkontrollierte Schublade : Nein
- Luftfeuchtigkeit Kontrollschublade : Nein
- Luft
- Number of Door Bins - Refrigerator : 3
- Tür Einstellmöglichkeiten - Kühlen : Nein
- Tilt-out door bins in fridge : Nein
- Gallon Storage : Ja
- Anzahl der Lagerkapazität : 1
- Anzahl Ablageflächen Kühlen : 3
- motorisierte Ablage : Nein
- Material der Ablagen : Glas, Kunststoff
- Tür offen Anzeige Gefrierenteil : Nein

#### Verbrauchs- und Anschlusswerte

- Anschlusswert (W) : 90
- Absicherung (A) : 10
- Spannung (V) : 220-240
- Frequenz (Hz) : 50
- Approbationszertifikate : CE, VDE
- Gerätefarbe : Nicht zutreffend
- Dekorrahmen/ - platte : Möglich mit Zubehör
- Art der Installation : Unterbaugerät
- Schalleistung (dB(A) re 1 pW) : 38
- Energy Star Qualified : Nein
- Steckerart : Schuko-/Gardy.m.Erdung
- Abmessungen des verpackten Gerätes (in) : 35.03 x 26.37 x 24.40
- Nettogewicht (lbs) : 75,000
- Bruttogewicht (lbs) : 82,000

Blaupunkt  
5CN210FF0  
Einbau-Kühlautomat

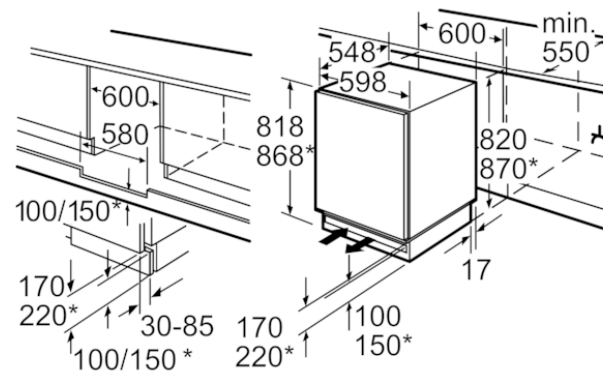
Vorgänger:

Vertrieblicher Nachfolger:

EAN-Nr.:  
4251003105377

Vertriebsprogramm:

Unterbau-Kühlschrank, 82 x 60 cm  
5CN210FF0

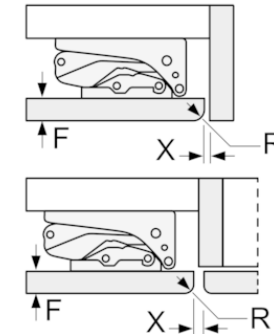


\* variabler Sockel/  
Unterbauhöhe

Platz für elektrischen Anschluß seitlich rechts  
oder links neben dem Gerät. Be- und  
Entlüftung im Sockel.

Maße in mm

Maße in mm  
Empfehlung Spaltmaße für Flachscharnier



	F	R	X
16-19		0-3	2,5
20		0-1	3
		2-3	2,5
21		0-1	3
		2-3	2,5
22		0	4
		1	3,5
		2-3	3

Die in der Tabelle empfohlenen Spaltmasse  
sind einzuhalten, um eine kollisionsfreie  
Öffnung der Gerätetüre zu gewährleisten und  
Beschädigungen am Küchenmöbel  
zu vermeiden.