

**Serie 8, Dampfgarer, 60 x 45 cm,  
Schwarz  
CDG714XB1**



**Zubehör**

gelocht, 1 x Dampfbehälter, ungelocht, Größe L, 1 x Schwamm

**Sonderzubehör**

- HEZ32WA00 Kabelloser Speisethermometer
- HEZ617000 Pizzaform, emailliert
- HEZ660050 Verblendleiste für Sockel
- HEZ660060 Fachbodenverblendung
- HEZ915003 Glasbräter 5,4 l

**Der Dampfgarer mit digitalem Bedienring und TFT-Touchdisplay: Speisen werden besonders schonend gegart, Aroma und Vitamine bleiben erhalten. Zusätzlich kann Home Connect bei der Bedienung über die App genutzt werden.**

- **Der digitale Bedienring:** die einfache und innovative Art, deinen Backofen zu bedienen.
- **TFT-Touchdisplay:** digitaler Bedienring und TFT-Touchdisplay – das innovative Duo für einfachste Bedienung.
- **Dampfgaren für eine sanfte und gesunde Zubereitung von Speisen.**
- **Backofenassistent mit Sprachsteuerung: ganz einfach das richtige Programm wählen**
- **Abschaltautomatik: Der Garvorgang wird automatisch beendet, sobald das Gericht fertig ist.**

**Technische Daten**

Steckerart: .....Schuko-/Gardy mit Erdung  
 Frequenz: ..... 50; 60 Hz  
 Spannung: ..... 220-240 V  
 Absicherung: ..... 10 A  
 Anschlusswert: ..... 1750 W  
 EAN-Nummer: ..... 4242005325870  
 Länge Anschlusskabel: ..... 150.0 cm  
 Nettogewicht: ..... 21.2 kg  
 Material der Tür: ..... Glas  
 Material der Blende: ..... Glas  
 Abmessungen des verpackten Gerätes: ..... 536 x 655 x 710 mm  
 Abmessungen des Gerätes: ..... 455 x 594 x 548 mm  
 Min. Nischenmaße für Installation (H x B x T): ... 450-455 x 560-568 x 550 mm  
 Bauform: ..... Einbau  
 Integriertes Zubehör: ..... 1 x Dampfbehälter, gelocht, Größe L, 1 x Dampfbehälter, ungelocht, Größe L, 1 x Schwamm



## **Serie 8, Dampfgarer, 60 x 45 cm, Schwarz CDG714XB1**

- Nischenmaße (HxBxT): 455 mm x 560 mm x 550 mm
- „Maße und Einbauhinweise zu diesem Gerät gemäß technischer Zeichnung beachten“

**Der Dampfgarer mit digitalem Bedienring und TFT-Touchdisplay: Speisen werden besonders schonend gegart, Aroma und Vitamine bleiben erhalten. Zusätzlich kann Home Connect bei der Bedienung über die App genutzt werden.**

### **Backofentyp und Heizart**

- Kompaktdampfgarer mit 4 Beheizungsarten: Dampfgaren, Regenerieren, Gären mit Dampf, Auftauen
- Temperaturregelung von 30 °C - 100 °C
- Garraumvolumen: 38 l

### **Zubehörträger / Auszugssystem:**

- Einschubebenen: 3

### **Design**

- TouchControl-Bedienung
- Digitaler Bedienring
- Garraum: Edelstahl

### **Reinigung**

- Vollglas-Innentür

### **Komfort**

- Backofenassistent mit Sprachsteuerung (über Amazon Alexa)
- TFT Touchdisplay
- Elektronik-Uhr
- Optische Aufheizkontrolle
- Temperaturvorschlag Ist-Temperaturkontrolle
- Klapptür, Backofentür mit Soft Close, Soft Open
- Bosch Assist: Mit den Automatikprogrammen gelingt die Zubereitung immer. Einfach Gericht auswählen und Gewicht einstellen.
- Backofenbeleuchtung abschaltbar, LED-Innenbeleuchtung
- Leeranzeige Wassertank
- Interne Dampferzeugung
- Kühlgebläse
- Home Connect

### **Zubehör**

- 1 x Dampfbehälter, gelocht, Größe L, 1 x Dampfbehälter, ungelocht, Größe L, 1 x Schwamm

### **Umwelt und Sicherheit**

- Geringe Türtemperatur
- Kindersicherung
- Sicherheitsabschaltung Starttaste Türkontaktschalter

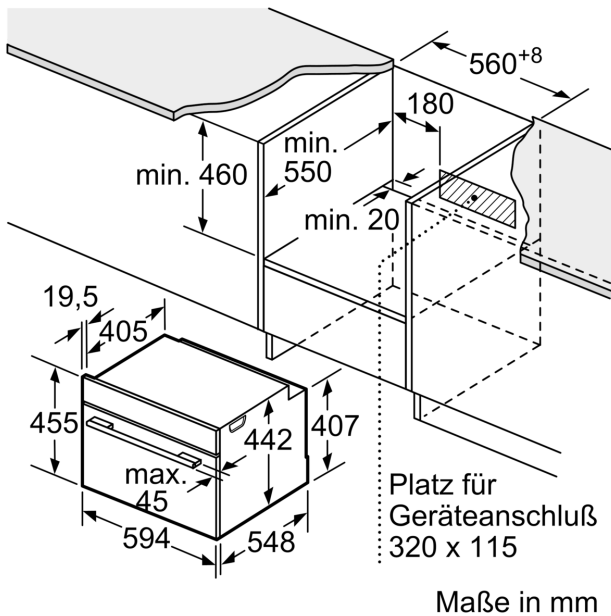
### **Technische Info**

- Länge des Anschlusskabels: 150 cm
- Nennspannung: 220 - 240 V
- Gesamtanschlusswert Elektro: 1.75 kW

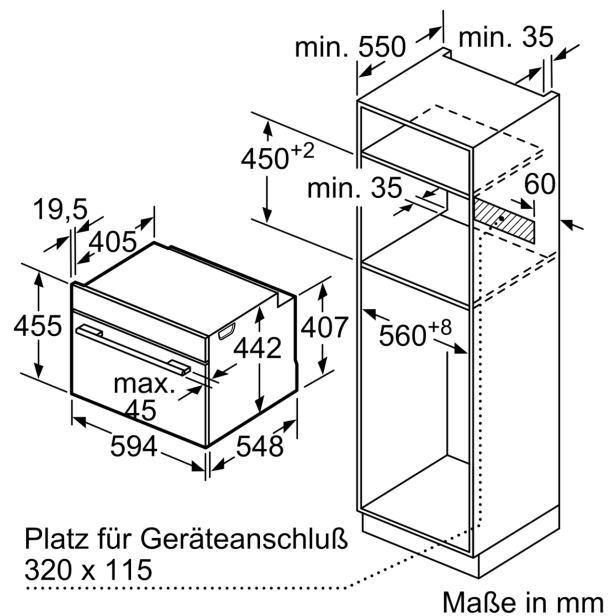
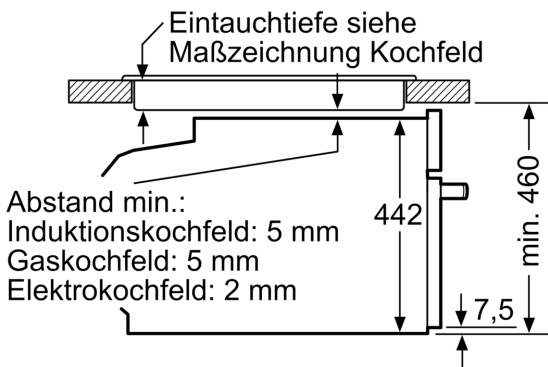
### **Maße**

- Gerätemaße (HxBxT): 455 x 594 x 548mm

**Serie 8, Dampfgarer, 60 x 45 cm,  
Schwarz  
CDG714XB1**



Einbau mit einem Kochfeld.



Wird das Kompaktgerät unter einem Kochfeld eingebaut, muss folgende Arbeitsplattenstärke (ggf. inkl. Unterkonstruktion) beachtet werden.

Kochfeld-Typ	min. Arbeitsplattenstärke	
	aufgesetzt	flächenbündig
Induktionskochfeld	42 mm	43 mm
Vollflächen-Induktionskochfeld	52 mm	53 mm
Gaskochfeld	32 mm	43 mm
Elektrokochfeld	32 mm	35 mm