

**Serie | 4, Wandesse, 90 cm, Edelstahl
DWB97FM50**

B
Dunstabzugshaube im Box-Design: Leistung und passendes Küchen Design in einer Haube.

- **DirectSelect-Bedienung:** So lassen sich die gewünschte Leistungsstufe und das Licht schnell einstellen.
- **LED-Beleuchtung:** für perfekte Ausleuchtung der Kochstelle bei extrem niedrigem Energieverbrauch.
- **Intensivstufe:** beseitigt starke Kochgerüche besonders schnell und effektiv.

Technische Daten

Bauart :	Kaminesse
Approbationszertifikate :	CE, EAC-Eurasian, VDE
Länge Anschlusskabel (cm) :	130
Höhe des Kamins :	583-912/583-1022
Höhe des Gerätes ohne Kamin (mm) :	53
Mindestabstand zur Kochstelle Elektro :	550
Mindestabstand zur Kochstelle Gas :	650
Nettogewicht (kg) :	13,474
Steuerung :	elektronisch
Max. Gebläseleistung-Abluftbetrieb (m ³ /h) :	454
Gebläseleistung bei Intensivstufe-Umluftbetrieb :	379.0
Max. Gebläseleistung-Umluftbetrieb (m ³ /h) :	324
Gebläseleistung bei Intensivstufe-Abluftbetrieb (m ³ /h) :	739
Anzahl der Lampen (Stck) :	2
Schalleistung (dB(A) re 1 pW) :	65
Durchmesser des Abluftstutzens (mm) :	120 / 150
Material des Fettfilters :	Edelstahl waschbar
EAN-Nummer :	4242005039609
Anschlusswert (W) :	255
Absicherung (A) :	10
Spannung (V) :	220-240
Frequenz (Hz) :	50; 60
Steckerart :	Schuko-/Gardy.m.Erdung
Art der Installation :	Wandmontage

Sonderzubehör

DHZ1225 : Kaminverlängerung 1000 mm
 DHZ1235 : Kaminverlängerung 1500 mm
 DHZ9550 : Rueckwandpaneel Edelstahl
 DWZ0DX0A0 : Standard Geruchsfilter (Ersatzbedarf)
 DWZ0DX0U0 : Standard Umluftset
 DWZ0XX0J0 : Long Life Umluftset
 DWZ1DX1I6 : Clean Air Plus Umluftset
 DWZ1FX5C6 : Clean Air Plus Umluftset extern
 DWZ1FX5D1 : Long Life Umluftset extern
 DZZ0XX0P0 : Long Life Geruchsfilter (Ersatzbedarf)
 DZZ1XX1B6 : Clean Air Plus Geruchsfilter (Ersatz)



4 242005 039609

Serie | 4, Wandesse, 90 cm, Edelstahl DWB97FM50

Dunstabzugshaube im Box-Design: Leistung und passendes Küchen Design in einer Haube.

Umwelt und Sicherheit

- Energieeffizienzklasse: B (auf einer Energieeffizienzklassen-Skala von A+++ bis D)
- Durchschnittlicher Energieverbrauch: 62.5 kWh/Jahr*
- Lüfter-Effizienzklasse: B*
- Fettfilter-Effizienzklasse: B*
- Beleuchtungs-Effizienzklasse: A*

Betriebsart und Leistung

- Max. Förderleistung: 739 m³/h
- Geräuschwerte nach EN 60704-2-13 bei Abluftbetrieb:
Max. Normalstufe: 65 dB(A) re 1 pW
Intensivstufe: 74 dB(A) re 1 pW
- Bei Einsatz des separat erhältlichen Clean Air Plus Umluftsets (Sonderzubehör) erreicht ihr Gerät im Umluftbetrieb folgende Werte:
Umluftstufe:
Max. Normalbetrieb: 404 m³/h
Intensivstufe: 499 m³/h
Geräuschwerte Umluft:
Max. Normalstufe: 72 dB(A) re 1 pW
Intensivstufe: 76 dB(A) re 1 pW
- Lüfterleistung bei Abluftbetrieb nach EN 61591:
max. Normalstufe 453 m³/h, Intensivstufe 739 m³/h
- Geräusch min./max. Normalstufe: 52/65 dB

Komfort

- DirectSelect-Bedienung mit LED-Anzeige
- Elektronische Steuerung
- 3 Leistungsstufen und 1 Intensivstufe
- Intensivstufen mit automatischer Rückstellung
- Wahlweise Abluft- oder Umluftbetrieb
- Für Umluftbetrieb ist ein Standard Umluftset oder ein Clean Air Plus Umluftset (Sonderzubehör) notwendig
- Metallfettfilter, spülmaschineneeignet
- Für Wandmontage über Kochstellen
- Filterabdeckung aus Edelstahl, gelocht und spülmaschineneeignet
- Gleichmäßige, helle Beleuchtung mit 2 x 1,5W LED-Modul
- Beleuchtungsstärke: 214 lux
- Farbtemperatur: 3500 K

Technische Informationen

Maße

- Gesamtanschlusswert: 255 W
- Gerätemaße Abluft (HxBxT): 635-965 x 900 x 500 mm
- Abluftstutzen Ø 150 mm (Ø 120 mm beiliegend)
- Gerätemaße Umluft (HxBxT): 635-1075 x 900 x 500 mm
- Gerätemaße Umluft mit CleanAir Plus Umluft Set (HxBxT):
703 x 900 x 500 mm - Montage auf Außenkanal
833-1163 x 900 x 500 mm - Montage auf Innenkanal
- Länge Anschlusskabel: 1.3 m mit Stecker

Bauform

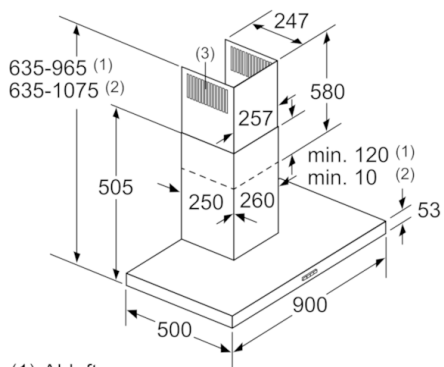
- 90 cm Wandesse

Design

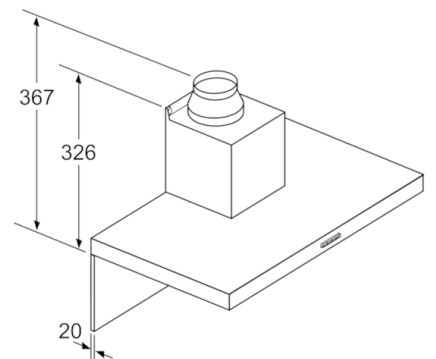
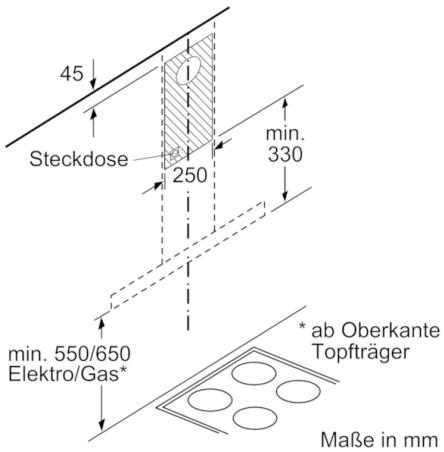
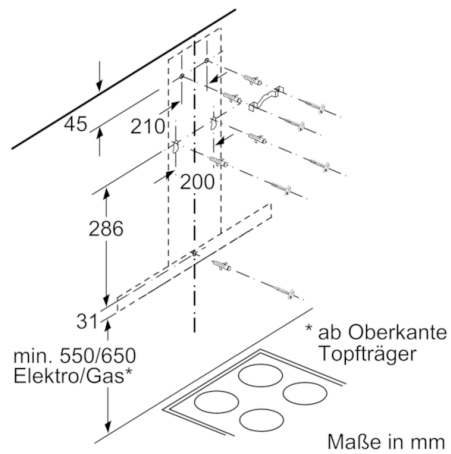
- Wandesse

* Gemäß EU-Regulierung Nr. 65/2014

Serie | 4, Wandesse, 90 cm, Edelstahl DWB97FM50



- (1) Abluft
 (2) Umluft
 (3) Luftaustritt - Schlitze bei
 Abluft nach unten montieren Maße in mm



Bei Verwendung einer Rückwand muss das Design des Gerätes beachtet werden. Maße in mm