

DDA097G50 Edelstahl
90 cm


- **Abluftleistung:** sorgt mit bis zu 710 m³/h schnell für ein optimales Küchenklima.
- **Besonders leise:** leistungsstark bei gerade einmal 61 dB.
- **LED-Beleuchtung:** für perfekte Ausleuchtung der Kochstelle bei extrem niedrigem Energieverbrauch.
- **Intensivstufe mit Rückstellung:** nach 6 Min. schaltet die Haube automatisch zurück auf Normalbetrieb.

Technische Daten

Bauart :	Unterbauesse
Approbationszertifikate :	CE, VDE
Länge Anschlusskabel (cm) :	150
Nischenmaße (H x B x T) (mm) :	652mm x 812mm x 113mm
Höhe des Gerätes ohne Kamin (mm) :	651
Nettogewicht (kg) :	35,0
Steuerung :	elektronisch
Regelung der Leistungsstufen :	4-stufig + 1 Intensiv
Max. Gebläseleistung-Abluftbetrieb (m ³ /h) :	450
Gebläseleistung bei Intensivstufe-Umluftbetrieb :	680
Max. Gebläseleistung-Umluftbetrieb (m ³ /h) :	500
Gebläseleistung bei Intensivstufe-Abluftbetrieb (m ³ /h) :	710
Anzahl der Lampen (Stck) :	1
Schallleistung (dB(A) re 1 pW) :	61
Durchmesser des Abluftstutzens (mm) :	150
Material des Fettfilters :	Aluminium
EAN-Nummer :	4242002941462
Anschlusswert (W) :	285
Absicherung (A) :	10
Spannung (V) :	220-240
Frequenz (Hz) :	50
Steckerart :	Schuko-/Gardy.m.Erdung
Art der Installation :	Integrierbar



4 242002 941462

Serie | 8 Dunstabzüge

DDA097G50 Edelstahl

90 cm

Betriebsart und Leistung

- Geräusch min./max. Normalstufe: 46/61 dB
- Geräuschwerte nach EN 60704-3 und EN 60704-2-13 bei Abluftbetrieb:
 - Max. Normalstufe: 61 dB(A) re 1 pW (47 dB(A) re 20 µPa Schalldruck)
 - Intensivstufe: 70 dB(A) re 1 pW (56 dB(A) re 20 µPa Schalldruck)
- Abluftleistung nach EN 61591:
 - max. Normalbetrieb 450 m³/h
 - Intensivstufe 710 m³/h
- Energieeffizienzklasse: C (auf einer Energieeffizienzklassen-Skala von A++ bis E)
- Durchschnittlicher Energieverbrauch: 110.1 kWh/Jahr*
- Lüfter-Effizienzklasse: C*
- Beleuchtungs-Effizienzklasse: A*
- Fettfilter-Effizienzklasse: D*
- Arbeitsplatzbeleuchtung mit LED-Modul 1 x 10 W
- Beleuchtungsstärke: 200 lux
- Farbtemperatur: 4000 K

Komfort

- DirectSelect-Bedienung mit LED-Anzeige
- Elektronische Steuerung:
 - 4 Leistungsstufen (3 plus Intensiv)
 - Licht an/aus mit Dimmfunktion
 - 7-Segmentanzeige (Anzeige rot)
 - Intensivstufenrückstellung (10 min.)
 - Filtersättigungsanzeige für Metallfettfilter und Aktivkohlefilter
 - Gebläsenachlauf individuell einstellbar (1-9 min.)
- Doppelflutiges Hochleistungsgebläse
- Wahlweise Abluft- oder Umluftbetrieb
- Randabsaugung

Umwelt und Sicherheit

- Metallfettfilter, spülmaschineneeignet

Technische Informationen

- Ausfahrbare Tischlüftung für den aufgesetzten oder flächenbündigen Einbau in Arbeitsplatten

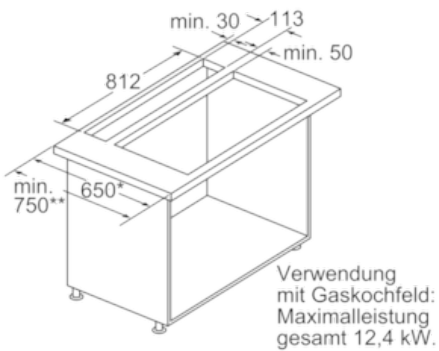
Maße

- Gerätemaße Abluft (HxBxT): 651 - 1052 x 912 x 352 mm
- Gerätemaße Umluft (HxBxT): 651 - 1052 x 912 x 352 mm
- Gesamtanschlusswert: 285 W

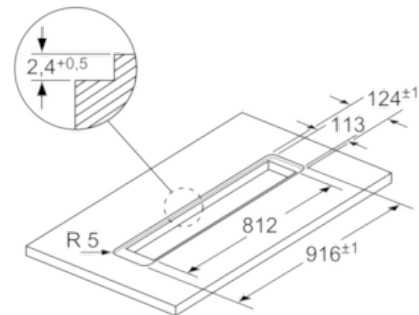
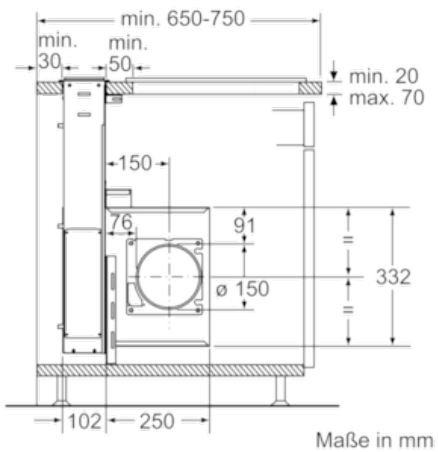
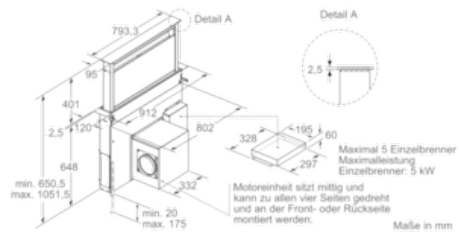
* Gemäß EU-Regulierung Nr. 65/2014

Serie | 8 Dunstabzüge

DDA097G50 Edelstahl 90 cm



- * 650 mm Tiefe nur in Kombination mit schmalen Kochfeldern.
 - ** min. 750 mm für Kochfelder mit 500 mm Ausschnitttiefe.
- Maße in mm



Für den flächenbündigen Einbau in Stein- und Granitarbeitsplatten

Maße in mm