

**DFS068J53**  
**Edelstahl**  
**Flachschirmhaube**  
**60 cm**
**A+**

**Die Flachschirmhaube: lässt sich nahezu unsichtbar in Ihrem Oberschrank versenken und sorgt so für eine klare Küchenfront.**

- **Intensivstufe mit Rückstellung:** nach 6 Min. schaltet die Haube automatisch zurück auf Normalbetrieb.
- **LED-Beleuchtung:** für perfekte Ausleuchtung der Kochstelle bei extrem niedrigem Energieverbrauch.
- **Abluftleistung:** sorgt mit bis zu 840 m<sup>3</sup>/h schnell für ein optimales Küchenklima.
- **Besonders leise:** leistungsstark bei gerade einmal 50 dB.

**Technische Daten**

Bauart :	Auszugsesse
Approbationszertifikate :	CE, VDE
Länge Anschlusskabel (cm) :	175
Nischenmaße (H x B x T) (mm) :	337mm x 524mm x 290mm
Mindestabstand zur Kochstelle Elektro :	430
Mindestabstand zur Kochstelle Gas :	650
Nettogewicht (kg) :	12,8
Steuerung :	elektronisch
Regelung der Leistungsstufen :	3-stufig + 2 Intensiv
Max. Gebläseleistung-Abluftbetrieb (m <sup>3</sup> /h) :	420
Gebläseleistung bei Intensivstufe-Umluftbetrieb :	730
Max. Gebläseleistung-Umluftbetrieb (m <sup>3</sup> /h) :	400
Gebläseleistung bei Intensivstufe-Abluftbetrieb (m <sup>3</sup> /h) :	840
Anzahl der Lampen (Stck) :	2
Schallleistung (dB(A) re 1 pW) :	50
Durchmesser des Abluftstutzens (mm) :	120 / 150
Material des Fettfilters :	Edelstahl waschbar
EAN-Nummer :	4242002966168
Anschlusswert (W) :	166
Absicherung (A) :	10
Spannung (V) :	220-240
Frequenz (Hz) :	50; 60
Steckerart :	Schuko-/Gardy.m.Erdung
Art der Installation :	Integrierbar

**Sonderzubehör**

- DSZ4561 : Aktivfilter (Ersatzbedarf)
- DSZ4565 : Starterset für Umluftbetrieb
- DSZ4660 : Absenkrahmen
- DSZ4681 : CleanAir Aktivkohlefilter (Ersatzbedarf)
- DSZ4683 : CleanAir - Modul
- DWZ0ITOP0 : CleanAir Aktivkohlefilter regenerierbar



4 242002 966168

## Serie | 8 Dunstabzüge

### DFS068J53

### Edelstahl Flachschirmhaube 60 cm

**Die Flachschirmhaube: lässt sich nahezu unsichtbar in Ihrem Oberschrank versenken und sorgt so für eine klare Küchenfront.**

#### Technische Informationen

- Zum Einbau in einen 60 cm breiten Spezial-Oberschrank
- Schnellmontagebefestigung

#### Maße

- Gesamtanschlusswert: 166 W
- Abluftstutzen Ø 150 mm (Ø 120 mm beiliegend)
- Einbaumaße (HxBxT): 337 x 524 x 290 mm
- Gerätemaße (HxBxT): 378 x 598 x 290 mm

#### Betriebsart und Leistung

- Energieeffizienzklasse: A+ (auf einer Energieeffizienzklassen-Skala von A++ bis E)
- Durchschnittlicher Energieverbrauch: 32.9 kWh/Jahr\*
- Lüfter-Effizienzklasse: A\*
- Fettfilter-Effizienzklasse: B\*
- Beleuchtungs-Effizienzklasse: A\*
- Wahlweise Abluft- oder Umluftbetrieb
- Für Umluftbetrieb ist ein Erstausrüstungspaket oder CleanAir-Modul (Sonderzubehör) erforderlich
- Abluftleistung nach EN 61591:  
max. Normalbetrieb 420 m<sup>3</sup>/h  
Intensivstufe 840 m<sup>3</sup>/h
- Lüfterleistung bei Abluftbetrieb nach EN 61591:  
max. Normalstufe 420 m<sup>3</sup>/h, Intensivstufe 840 m<sup>3</sup>/h
- Geräusch min./max. Normalstufe: 41/50 dB
- Geräuschwerte nach EN 60704-3 und EN 60704-2-13 bei Abluftbetrieb:  
Max. Normalstufe: 50 dB(A) re 1 pW (36 dB(A) re 20 µPa Schalldruck)  
Intensivstufe: 68 dB(A) re 1 pW (54 dB(A) re 20 µPa Schalldruck)
- EcoSilence Drive
- 1 doppelflutig stehend. EcoSilence Drive
- 3 Leistungsstufen + 2 Intensivstufen

#### Ausstattung:

- SoftLight
- Dimm-Funktion
- Arbeitsplatzbeleuchtung mit 2 x 3 W Power LED-Modulen
- Farbtemperatur: 3500 K
- Beleuchtungsstärke: 683 lux
- Elektronische Steuerung über DirectSelect-Bedienung mit Lichtlinie
- Intensivstufen mit automatischer Rückstellung
- Gebläsenachlauf 10 Minuten
- Filtersättigungsanzeige für Metallfettfilter

#### Umwelt und Sicherheit

- Metallfettfilter, spülmaschinengeeignet
- Filterabdeckung aus Edelstahl, gelocht und spülmaschinengeeignet

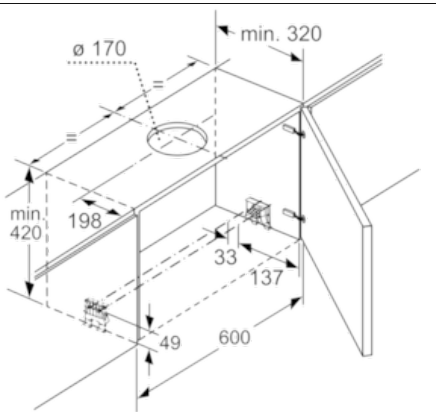
Serie | 8 Dunstabzüge

DFS068J53

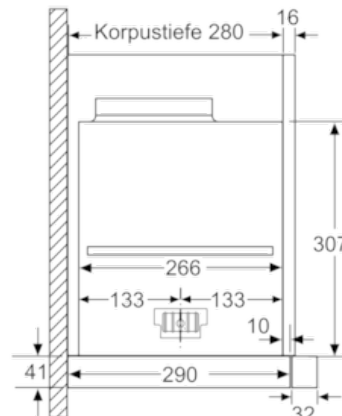
Edelstahl

Flachschirmhaube

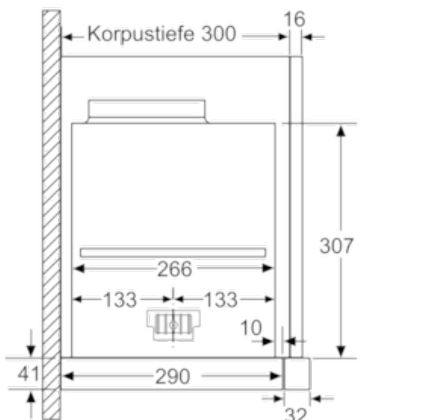
60 cm



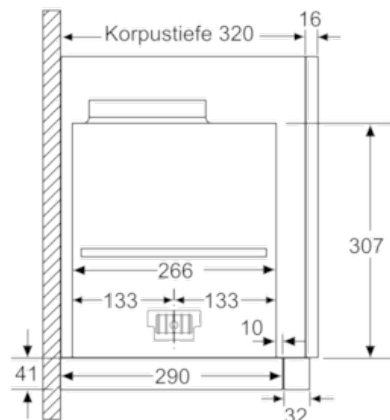
Maße in mm



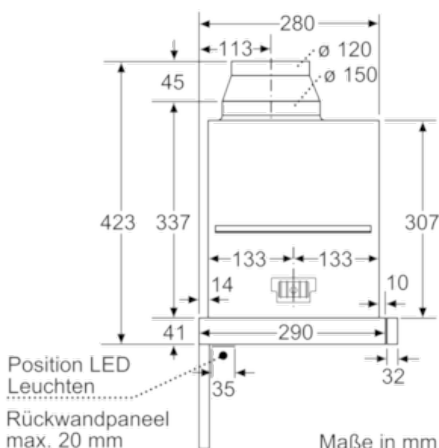
Maße in mm



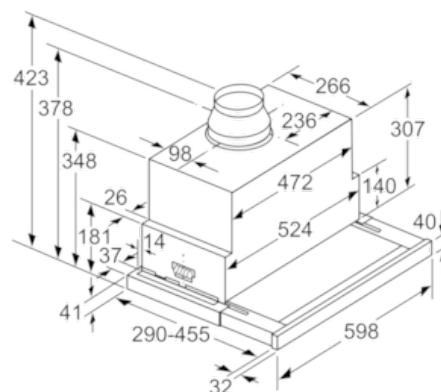
Maße in mm



Maße in mm



Maße in mm



Tiefenanpassung des Filterauszuges bis 29 mm möglich

Maße in mm