

Serie | 4
**DWB067A50 Edelstahl
Wandesse, 60 cm
Box-Design**

A+
**Die Wandesse: wird an der Wand montiert
und schenkt Ihnen Freiheit in der
Küchenplanung.**

- **Abluftleistung:** sorgt mit bis zu 680 m³/h schnell für ein optimales Küchenklima.
- **Besonders leise:** leistungsstark bei gerade einmal 58 dB.
- **LED-Beleuchtung:** für perfekte Ausleuchtung der Kochstelle bei extrem niedrigem Energieverbrauch.
- **Intensivstufe mit Rückstellung:** nach 6 Min. schaltet die Haube automatisch zurück auf Normalbetrieb.

Technische Daten

Farbe des Kamins :	Edelstahl
Bauart :	Kaminesse
Approbationszertifikate :	
CE, EAC-Eurasian, Morocco, Ukraine, VDE	
Länge Anschlusskabel (cm) :	130
Höhe des Kamins :	582-908/582-1018
Höhe des Gerätes ohne Kamin (mm) :	46
Mindestabstand zur Kochstelle Elektro :	550
Mindestabstand zur Kochstelle Gas :	650
Nettogewicht (kg) :	15,0
Steuerung :	elektronisch
Max. Gebläseleistung-Abluftbetrieb (m ³ /h) :	430
Gebläseleistung bei Intensivstufe-Umluftbetrieb :	360
Max. Gebläseleistung-Umluftbetrieb (m ³ /h) :	300
Gebläseleistung bei Intensivstufe-Abluftbetrieb (m ³ /h) :	680
Anzahl der Lampen (Stck) :	2
Schallleistung (dB(A) re 1 pW) :	58
Durchmesser des Abluftstutzens (mm) :	120 / 150
Material des Fettfilters :	Aluminium
EAN-Nummer :	4242002774091
Anschlusswert (W) :	136
Absicherung (A) :	10
Spannung (V) :	220-240
Frequenz (Hz) :	60; 50
Steckerart :	Schuko-/Gardy.m.Erdung
Art der Installation :	Wandmontage


Sonderzubehör

DHZ1225 : Kaminverlängerung 1000 mm
 DHZ1235 : Kaminverlängerung 1500 mm
 DHZ5325 : Starterset für Umluftbetrieb
 DHZ5326 : Aktivfilter (Ersatzbedarf)
 DSZ5201 : CleanAir Aktivfilter (Ersatzbedarf)
 DSZ6200 : CleanAir - Modul
 DZZ0XX0P0 : CleanAir Aktivkohlefilter regenerierbar



4 242002 774091

Serie | 4 Dunstabzüge

DWB067A50 Edelstahl Wandesse, 60 cm Box-Design

Die Wandesse: wird an der Wand montiert und schenkt Ihnen Freiheit in der Küchenplanung.

Maße

- Gesamtanschlusswert: 136 W
 - Abluftstutzen Ø 150 mm (Ø 120 mm beiliegend)
 - Gerätemaße Abluft (HxBxT): 628-954 x 600 x 500 mm
 - Gerätemaße Umluft (HxBxT): 628-1064 x 600 x 500 mm
 - Gerätemaße Umluft mit Clean Air Modul (HxBxT):
689 x 600 x 500 mm - Montage auf Außenkanal
809-1139 x 600 x 500 mm - Montage auf Innenkanal
- * Gemäß EU-Regulierung Nr. 65/2014*

Bauform

- Box-Design
- Wandesse
- 60 cm

Betriebsart und Leistung

- Energieeffizienzklasse: A+ (auf einer Energieeffizienzklassen-Skala von A++ bis E)
- Durchschnittlicher Energieverbrauch: 28.5 kWh/Jahr*
- Lüfter-Effizienzklasse: A*
- Beleuchtungs-Effizienzklasse: A*
- Fettfilter-Effizienzklasse: C*
- Geräusch min./max. Normalstufe: 47/58 dB
- Geräuschwerte nach EN 60704-3 und EN 60704-2-13 bei Abluftbetrieb:
Max. Normalstufe: 58 dB(A) re 1 pW (44 dB(A) re 20 µPa Schalldruck)
Intensivstufe: 69 dB(A) re 1 pW (55 dB(A) re 20 µPa Schalldruck)
- Wahlweise Abluft- oder Umluftbetrieb
- Für Umluftbetrieb ist ein Erstaussstattungspaket oder CleanAir-Modul (Sonderzubehör) erforderlich
- EcoSilenceDrive
- 3 Leistungsstufen und 1 Intensivstufe
- Lüfterleistung bei Abluftbetrieb nach EN 61591:
max. Normalstufe 430 m³/h, Intensivstufe 680 m³/h

Komfort

- Beleuchtungsstärke: 745 lux
- Farbtemperatur: 3500 K
- Arbeitsplatzbeleuchtung mit 2 x 3 W Power LED-Modulen
- Elektronische Steuerung
- Kurzhubtasten Leuchttasten
- Intensivstufen mit automatischer Rückstellung

Umwelt und Sicherheit

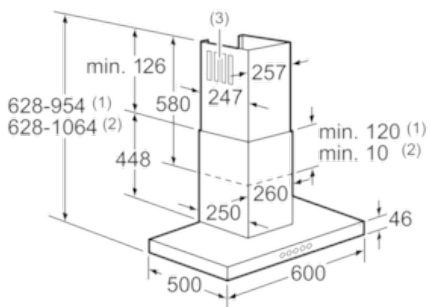
- Metallfettfilter, spülmaschineneeignet

Technische Informationen

- Für Wandmontage über Kochstellen
- Schnellmontagebefestigung

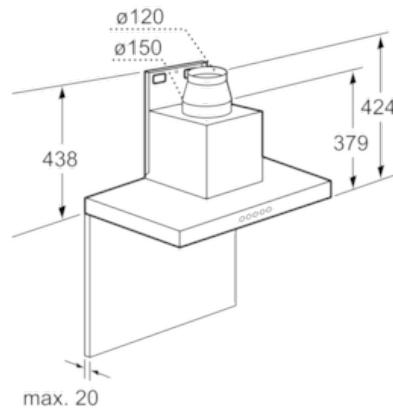
Serie | 4 Dunstabzüge

DWB067A50 Edelstahl Wandesse, 60 cm Box-Design

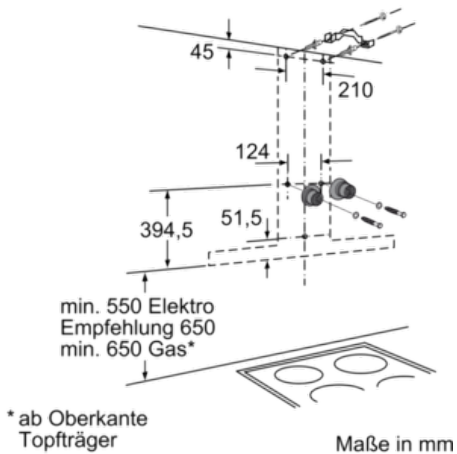


- (1) Abluft
- (2) Umluft
- (3) Luftaustritt - Schlitz bei
Abluft nach unten montieren

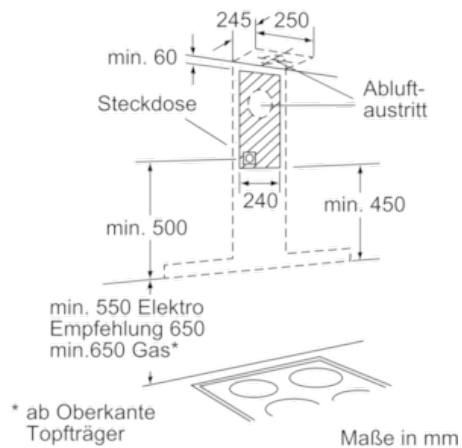
Maße in mm



Maße in mm



Maße in mm



Maße in mm