

Serie | 8

DWF97RU60
Wandesse, 90 cm
schwarz
Flach-Design



reddot award 2017
winner

A

Dunstabzugshaube im Flach-Design: Mit diesem Design-Highlight haben Sie Ihre Töpfe und Pfannen immer bestens im Blick.

- **Besonders leise:** beste Abzugsleistung bei geringem Geräusch.
- **7-Segmentdisplay mit Bedienring:** Komfortable Auswahl der gewünschten Leistungsstufe und des Lichts durch Drehen des Bedienrings.
- **Leicht zu reinigender Innenraum:** verdeckte Schrauben und Kabel sowie abgerundete Kanten machen die Reinigung leicht
- **EcoSilence Drive:** Unser hocheffizienter Motor, der am Strom spart aber nicht an der Leistung
- **Abluftleistung:** sorgt mit bis zu 730 m³/h schnell für ein optimales Küchenklima.

Technische Daten

Farbe des Kamins :	Edelstahl
Bauart :	Kaminesse
Approbationszertifikate :	CE, EAC-Eurasian, Ukraine, VDE
Länge Anschlusskabel (cm) :	130
Höhe des Gerätes ohne Kamin (mm) :	430
Mindestabstand zur Kochstelle Elektro :	450
Nettogewicht (kg) :	22,7
Steuerung :	elektronisch
Regelung der Leistungsstufen :	3-stufig + 2 Intensiv
Max. Gebläseleistung-Abluftbetrieb (m ³ /h) :	420
Gebläseleistung bei Intensivstufe-Umluftbetrieb :	520
Max. Gebläseleistung-Umluftbetrieb (m ³ /h) :	290
Gebläseleistung bei Intensivstufe-Abluftbetrieb (m ³ /h) :	730
Anzahl der Lampen (Stck) :	2
Schallleistung (dB(A) re 1 pW) :	57
Durchmesser des Abluftstutzens (mm) :	150 / 120
Material des Fettfilters :	Aluminium
EAN-Nummer :	4242002946566
Anschlusswert (W) :	146
Absicherung (A) :	10
Spannung (V) :	220-240
Frequenz (Hz) :	50; 60
Steckerart :	Schuko-/Gardy.m.Erdung
Art der Installation :	Wandmontage

Sonderzubehör

- DSZ5201 : CleanAir Aktivfilter (Ersatzbedarf)
- DWZ0AF0A0 : Aktivkohlefilter (Ersatzbedarf)
- DWZ0AX5CO : CleanAir Umluftmodul
- DWZ0AX5K0 : Kanalverlängerung 1000 mm
- DWZ0AX5L0 : Kanalverlängerung 1500 mm
- DZZ0XX0P0 : CleanAir Aktivkohlefilter regenerierbar



Serie | 8 Dunstabzüge

DWF97RU60 **Wandesse, 90 cm** **schwarz** **Flach-Design**

Dunstabzugshaube im Flach-Design: Mit diesem Design-Highlight haben Sie Ihre Töpfe und Pfannen immer bestens im Blick.

Betriebsart und Leistung

- Energieeffizienzklasse: A (auf einer Energieeffizienzklassen-Skala von A++ bis E)
- Durchschnittlicher Energieverbrauch: 37.2 kWh/Jahr*
- Lüfter-Effizienzklasse: A*
- Beleuchtungs-Effizienzklasse: A*
- Fettfilter-Effizienzklasse: B*
- Max. Förderleistung: 730 m³/h
- Lüfterleistung bei Abluftbetrieb nach EN 61591:
max. Normalstufe 420 m³/h, Intensivstufe 730 m³/h
- Geräusch min./max. Normalstufe: 44/57 dB
- Geräuschwerte nach EN 60704-3 und EN 60704-2-13 bei Abluftbetrieb:
Max. Normalstufe: 57 dB(A) re 1 pW (44 dB(A) re 20 µPa Schalldruck)
Intensivstufe: 70 dB(A) re 1 pW (56 dB(A) re 20 µPa Schalldruck)
- Wahlweise Abluft- oder Umluftbetrieb
- Bei Umluft kaminloser Betrieb möglich
- EcoSilence Drive
- 2 einflutig stehend. EcoSilence Drive

Komfort:

- SoftLight
- Dimm-Funktion
- Beleuchtungsstärke: 460 lux
- Farbtemperatur: 3500 K
- Arbeitsplatzbeleuchtung mit 2 x 3W LED-Modul
- Elektronische Steuerung
- Bedienring mit LED-Anzeige
- 3 Leistungsstufen + 2 Intensivstufen
- Intensivstufen mit automatischer Rückstellung
- Filtersättigungsanzeige für Metallfett- und Aktivkohlefilter
- Randabsaugung
- Filterabdeckung aus Glas
- Reinigungsfreundlicher Innenrahmen
- Boost Position

Umwelt und Sicherheit

- Metallfettfilter, spülmaschineneeignet
- Betrieb über Gaskochfeld nicht zulässig

Technische Informationen

- Für Wandmontage über Kochstellen
- Schnellmontagebefestigung

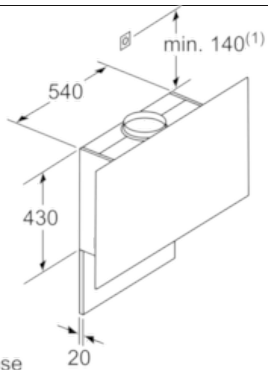
Maße

- Abluftstutzen Ø 150 mm (Ø 120 mm beiliegend)
- Gesamtanschlusswert: 146 W
- Gerätemaße Abluft (HxBxT): 1019-1289 x 890 x 263 mm
- Gerätemaße Umluft mit Kamin (HxBxT): 1079-1349 x 890 x 263 mm
- Gerätemaße Umluft ohne Kamin (HxBxT): 480 x 890 x 263 mm
- Gerätemaße Umluft mit CleanAir Umluftmodul (HxBxT):
1209 x 890 x 263 mm - Montage auf Außenkanal
1279-1549 x 890 x 263 mm - Montage auf Innenkanal

* Gemäß EU-Regulierung Nr. 65/2014

Serie | 8 Dunstabzüge

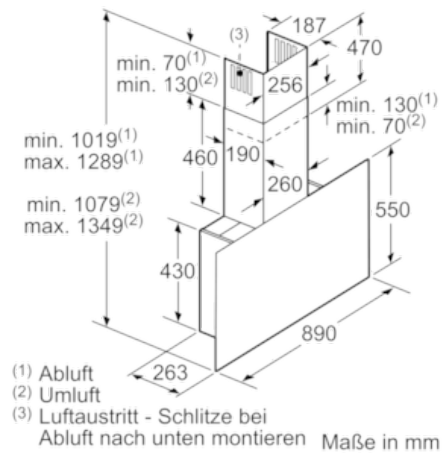
DWF97RU60
Wandesse, 90 cm
schwarz
Flach-Design



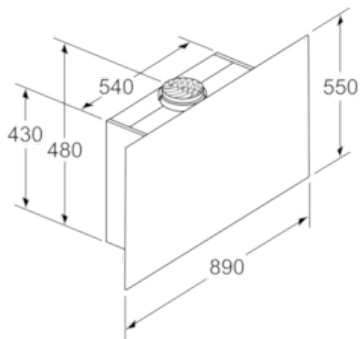
(1) Position für Steckdose

Maximale Stärke der Rückwand beachten.

Maße in mm



(1) Abluft
 (2) Umluft
 (3) Luftaustritt - Schlitz bei Abluft nach unten montieren
 Maße in mm

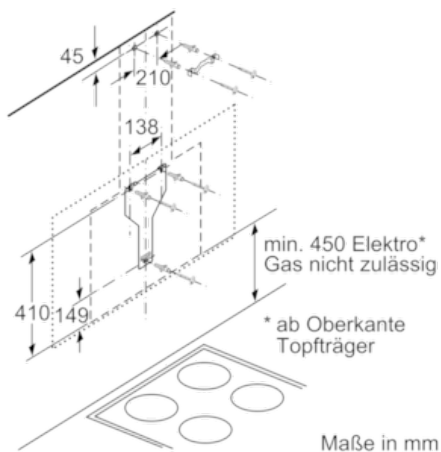


Gerät im Umluftbetrieb ohne Kanal Umluftset erforderlich

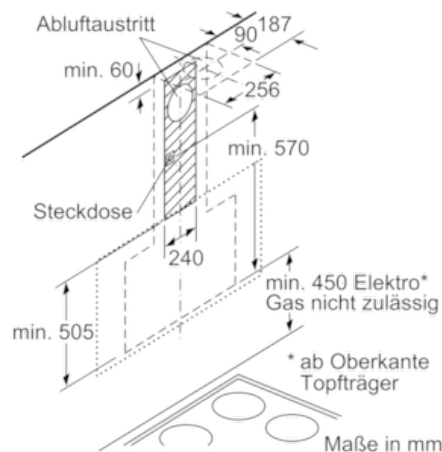
Maße in mm



Maße in mm



Maße in mm



Maße in mm