

## Serie | 4, Unterbau-Geschirrspüler, 60 cm, Weiß SMU4HCW48E



### Einfaches Beladen Ihres Geschirrs, sowie einfache Bedienung Ihres Geschirrspülers über die Home Connect-App.

- **Extra Trocken:** zuwählbare Option für extra gründliches Trocknen bei schwer zu trocknender Beladung.
- **Flex Körbe:** flexible and praktische Lösung für eine komfortable Beladung.
- **Silence Plus:** der außergewöhnlich leise Geschirrspüler (44 Dezibel).
- **Home Connect:** Vernetzte Hausgeräte von Bosch für einen leichteren Alltag.
- **Favoritenprogramm:** Ihre personalisierten Einstellungen mit nur einem Knopfdruck.

#### Technische Daten

Energieeffizienzklasse (EU 2017/1369): D

Energieverbrauch des eco-Programms pro 100 Betriebszyklen (EU 2017/1369): 85 kWh

Höchste Anzahl von Maßgedecken (EU 2017/1369): 14

Wasserverbrauch in Litern im eco-Programm pro Betriebszyklus (EU 2017/1369): 9,5 l

Programmdauer (EU 2017/1369): 4:55 h

Luftschallemissionen (EU 2017/1369): 44 dB(A) re 1 pW

Luftschallemissionsklasse (EU 2017/1369): B

Bauform: Eingebaut

Höhe der Arbeitsplatte: 0 mm

Abmessungen des Gerätes: 815 x 598 x 573 mm

Nischenmaße (H x B x T): 815-875 x 600 x 550 mm

Approbationszertifikate: CE, VDE

Tiefe bei geöffneter Tür (90°): 1150 mm

Höhenverstellbare Füße: Ja - alle von vorne

Höhenverstellung max.: 60 mm

Verstellbarer Sockel: Horizontal und Vertikal

Nettogewicht: 35,7 kg

Bruttogewicht: 38,0 kg

Anschlusswert: 2400 W

Absicherung: 10 A

Spannung: 220-240 V

Frequenz: 50; 60 Hz

Länge Anschlusskabel: 175 cm

Steckerart: Schuko-/Gardy.m.Erdung

Länge Zulaufschlauch: 165 cm

Länge Ablaufschlauch: 190 cm

EAN-Nummer: 4242005250059

Art der Installation: Unterbaugerät



#### Zusätzlich erhältlich Zubehör

SGZ01C00 : Kleinteile-Halter für Oberkorb

SGZ1010 : Schlauchverlängerung Zu- und Ablauf

SMZ1051EU : Netzkabel mit EU-Stecker 5m

SMZ2014 : Korbeinsatz f.Langstielgläser

SMZ5002 : Silberglanzkassette

SMZ5005 : Verblendungs-u.Befestigungssatz 81,5 cm

SMZ5100 : Vario-Besteckkorb



4 242005 250059

## Serie | 4, Unterbau-Geschirrspüler, 60 cm, Weiß SMU4HCW48E

### Einfaches Beladen Ihres Geschirrs, sowie einfache Bedienung Ihres Geschirrspülers über die Home Connect-App.

#### Leistung und Verbrauch

- Energieeffizienzklasse<sup>1</sup>: D
- Energie<sup>2</sup> / Wasser<sup>3</sup>: 85 kWh / 9.5 Liter
- Fassungsvermögen: 14 Maßgedecke
- Programmdauer<sup>4</sup>: 4:55 (h:min)
- Geräusch: 44 dB(A) re 1 pW
- Geräusch-Effizienzklasse: B
- Geräusch im Silence-Programm: 41 dB(A) re 1 pW

#### Programme und Optionen

- 6 Programme: Eco 50 °C, Auto 45-65 °C, Intensiv 70 °C, 1h 65 °C, Silence 50 °C, Favorit
- Vorspülen
- 4 Sonderfunktionen: Fernstart, Extra Trocknen, Halbe Beladung, SpeedPerfect+
- Maschinenpflege-Programm
- Silence on Demand (per App)

#### Spültechnologie und Sensorik

- Wärmetauscher.
- Aqua- und Beladungssensor
- DosierAssistent
- EcoSilence Drive
- Reiniger-Automatik
- Innenbehälter/ Boden: Edelstahl/Edelstahl

#### Korbsystem

- Flex Korbsystem
- VarioSchublade
- Höhenverstellbarer Oberkorb mit Rackmatic (3-stufig)
- Komfortrollen im Unterkorb
- Korbstopper (Rack Stopper) gegen ein Überrollen des Unterkorbes
- Umklappbare Stachelreihen im Oberkorb (2x)
- Umklappbare Stachelreihen im Unterkorb (2x)
- Tassenablage im Oberkorb (2-teilig)
- Tassenablage im Unterkorb (2-teilig)

#### Anzeige und Bedienung

- Home Connect-fähig über WLAN
- Klartext-Beschriftung (englisch)
- Elektronische Restzeit-Anzeige in Minuten
- Startzeitvorwahl: 1-24 Stunden

#### Technische Informationen und Zubehör

- AquaStop: eine Bosch Garantie bei Wasserschäden – ein Geräteleben lang\*
- Tastensperre
- Glasschutz-Technik
- Incl. Sockelblech
- Salzeinfüllhilfe (Trichter)
- Inkl. Dampfschutz-Blech
- Gerätemaße (H x B x T): 81.5 cm x 59.8 cm x 57.3 cm

<sup>1</sup> auf einer Energieeffizienzklassen-Skala von A bis G

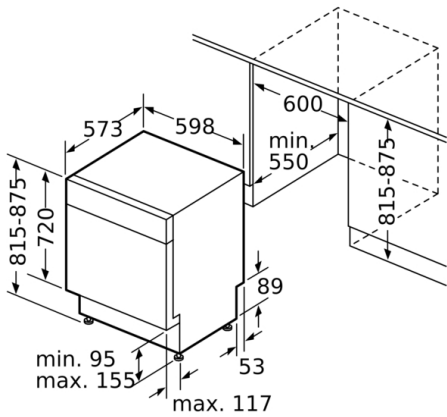
<sup>2</sup>Energieverbrauch kWh/100 Betriebszyklen (im Programm Eco 50 °C)

<sup>3</sup> Wasserverbrauch in Liter pro Betriebszyklus (im Programm Eco 50 °C)

<sup>4</sup> Programmdauer im Programm Eco 50 °C

\* Garantiebedingungen finden Sie unter <https://www.bosch-home.com/de/>

**Serie | 4, Unterbau-Geschirrspüler, 60 cm,  
Weiß  
SMU4HCW48E**



Maße in mm

