

**Serie | 6, Unterbau-Geschirrspüler, 60 cm, Edelstahl  
SMU6ZCS49E**



**PerfectDry Geschirrspüler für beste Trocknungsergebnisse mit einer Intensivreinigungszone, der ExtraClean Zone im Oberkorb, für makellos sauberes Geschirr.**

- **PerfectDry:** perfekt trocken bei geringem Stromverbrauch – selbst bei schwer trocknendem Geschirr.
- **Max Flex Körbe:** flexible und komfortable Beladung Ihres Geschirrspülers, mit leicht laufenden Rollen.
- **Silence Plus:** der außergewöhnlich leise Geschirrspüler (42 Dezibel).
- **Home Connect:** Vernetzte Hausgeräte von Bosch für einen leichteren Alltag.
- **Extra Clean Zone:** besonders gründliche Reinigung im Oberkorb.

**Technische Daten**

Energieeffizienzklasse (EU 2017/1369): C  
Energieverbrauch des eco-Programms pro 100 Betriebszyklen (EU 2017/1369): 75 kWh  
Höchste Anzahl von Maßgedecken (EU 2017/1369): 14  
Wasserverbrauch in Litern im eco-Programm pro Betriebszyklus (EU 2017/1369): 9,5 l  
Programmdauer (EU 2017/1369): 3:55 h  
Luftschallemissionen (EU 2017/1369): 42 dB(A) re 1 pW  
Luftschallemissionsklasse (EU 2017/1369): B  
Bauform: Eingebaut  
Höhe der Arbeitsplatte: 0 mm  
Abmessungen des Gerätes: 815 x 598 x 573 mm  
Nischenmaße (H x B x T): 815-875 x 600 x 550 mm  
Approbationszertifikate: CE, VDE  
Tiefe bei geöffneter Tür (90°): 1150 mm  
Höhenverstellbare Füße: Ja - alle von vorne  
Höhenverstellung max.: 60 mm  
Verstellbarer Sockel: Horizontal und Vertikal  
Nettogewicht: 36,2 kg  
Bruttogewicht: 38,5 kg  
Anschlusswert: 2400 W  
Absicherung: 10 A  
Spannung: 220-240 V  
Frequenz: 50; 60 Hz  
Länge Anschlusskabel: 175 cm  
Steckerart: Schuko-/Gardy.m.Erdung  
Länge Zulaufschlauch: 165 cm  
Länge Ablaufschlauch: 190 cm  
EAN-Nummer: 4242005222858  
Art der Installation: Unterbaugerät



**Zusätzlich erhältliches Zubehör**

SGZ01C00 : Kleinteile-Halter für Oberkorb  
SGZ1010 : Schlauchverlängerung Zu- und Ablauf  
SMZ1051EU : Netzkabel mit EU-Stecker 5m  
SMZ2014 : Korbeinsatz f.Langstielgläser  
SMZ5005 : Verblendungs-u.Befestigungssatz 81,5 cm  
SMZ5100 : Vario-Besteckkorb  
SMZ5300 : Stielglas Korb



## Serie | 6, Unterbau-Geschirrspüler, 60 cm, Edelstahl SMU6ZCS49E

### PerfectDry Geschirrspüler für beste Trocknungsergebnisse mit einer Intensivreinigungszone, der ExtraClean Zone im Oberkorb, für makellos sauberes Geschirr.

#### Leistung und Verbrauch

- Energieeffizienzklasse<sup>1</sup>: C
- Energie<sup>2</sup> / Wasser<sup>3</sup>: 75 kWh / 9.5 Liter
- Fassungsvermögen: 14 Maßgedecke
- Programmdauer<sup>4</sup>: 3:55 (h:min)
- Geräusch: 42 dB(A) re 1 pW
- Geräusch-Effizienzklasse: B
- Geräusch im Silence-Programm: 40 dB(A) re 1 pW

#### Programme und Optionen

- 8 Programme: Eco 50 °C, Auto 45-65 °C, Intensiv 70 °C, 1,5h 60° 60 °C, Schnell 45° 45 °C, Glas 40 °C, Silence 50 °C, Favorit
- Vorspülen
- 4 Sonderfunktionen: Fernstart, Extra Trocknen, IntensivZone, SpeedPerfect+
- Maschinenpflege-Programm
- Silence on Demand (per App)

#### Spültechnologie und Sensorik

- Zeolith®-Trocknen
- Wärmetauscher.
- Aqua- und Beladungssensor
- DosierAssistent
- EcoSilence Drive
- Reiniger-Automatik
- Innenbehälter/ Boden: Edelstahl/Edelstahl

#### Korbsystem

- MaxFlex Korbsystem mit farbigen Touchpoints
- ExtraClean Zone
- VarioSchublade
- Höhenverstellbarer Oberkorb mit Rackmatic (3-stufig)
- Leichtlaufrollen im Oberkorb
- Komfortrollen im Unterkorb und der 3. Beladungsebene
- farbige Anti-Rutsch-Beschichtung im Oberkorb
- Korbstopper (Rack Stopper) gegen ein Überrollen des Unterkorbes
- Umklappbare Stachelreihen im Oberkorb (2x)
- Umklappbare Stachelreihen im Unterkorb (6x)
- Tassenablage im Oberkorb (2-teilig)
- Tassenablage im Unterkorb (2-teilig)

#### Anzeige und Bedienung

- Home Connect-fähig über WLAN
- Touch Bedienung (schwarz)
- EmotionLight weiß
- Klartext-Beschriftung (englisch)
- Elektronische Restzeit-Anzeige in Minuten
- Startzeitvorwahl: 1-24 Stunden

#### Technische Informationen und Zubehör

- AquaStop: eine Bosch Garantie bei Wasserschäden – ein Geräteleben lang\*
- Tastensperre
- Glasschutz-Technik
- Inkl. Sockelblech
- Salzeinfüllhilfe (Trichter)
- Inkl. Dampfschutz-Blech
- Gerätemaße (H x B x T): 81.5 cm x 59.8 cm x 57.3 cm

<sup>1</sup> auf einer Energieeffizienzklassen-Skala von A bis G

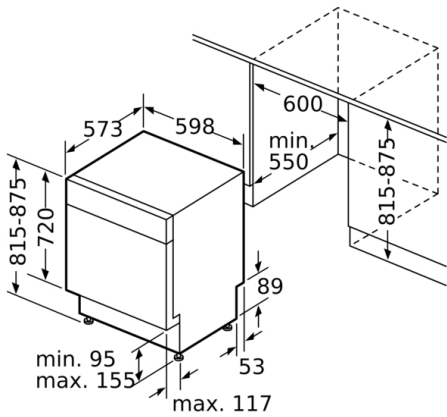
<sup>2</sup>Energieverbrauch kWh/100 Betriebszyklen (im Programm Eco 50 °C)

<sup>3</sup> Wasserverbrauch in Liter pro Betriebszyklus (im Programm Eco 50 °C)

<sup>4</sup> Programmdauer im Programm Eco 50 °C

\* Garantiebedingungen finden Sie unter <https://www.bosch-home.com/de/>

**Serie | 6, Unterbau-Geschirrspüler, 60 cm,  
Edelstahl  
SMU6ZCS49E**



Maße in mm

