

**Serie | 2, Vollintegrierter
Geschirrspüler, 45 cm
SPV2XXM01E**



**Vernetzter Geschirrspüler der eine
Geräuschunterdrückung, zu jeder Zeit über
die Home Connect App per Silence on
Demand Funktion, möglich macht.**

- **Extra Trocken:** zuwählbare Option für extra gründliches Trocknen bei schwer zu trocknender Beladung.
- **Silence on demand:** Geräuschreduktion bis zu 30 Minuten lang, jederzeit über die Home Connect App.
- **Home Connect:** Vernetzte Hausgeräte von Bosch für einen leichteren Alltag.
- **Favoritenprogramm:** Ihre personalisierten Einstellungen mit nur einem Knopfdruck.
- **InfoLight:** ein rotes Infolicht auf dem Boden zeigt Ihnen an, ob Ihr Gerät ein- oder ausgeschaltet ist.

Technische Daten

Energieeffizienzklasse (EU 2017/1369): F

Energieverbrauch des eco-Programms pro 100 Betriebszyklen (EU 2017/1369): 84 kWh

Höchste Anzahl von Maßgedecken (EU 2017/1369): 10

Wasserverbrauch in Litern im eco-Programm pro Betriebszyklus (EU 2017/1369): 9,5 l

Programmdauer (EU 2017/1369): 3:40 h

Luftschallemissionen (EU 2017/1369): 46 dB(A) re 1 pW

Luftschallemissionsklasse (EU 2017/1369): C

Bauform: Eingebaut

Höhe der Arbeitsplatte: 0 mm

Abmessungen des Gerätes: 815 x 448 x 550 mm

Nischenmaße (H x B x T): 815-875 x 450 x 550 mm

Approbationszertifikate: CE, VDE

Tiefe bei geöffneter Tür (90°): 1150 mm

Höhenverstellbare Füße: Ja - alle von vorne

Höhenverstellung max.: 60 mm

Verstellbarer Sockel: Horizontal und Vertikal

Nettogewicht: 34,3 kg

Bruttogewicht: 36,0 kg

Anschlusswert: 2400 W

Absicherung: 10 A

Spannung: 220-240 V

Frequenz: 50; 60 Hz

Länge Anschlusskabel: 175 cm

Steckerart: Schuko-/Gardym.Erdung

Länge Zulaufschlauch: 165 cm

Länge Ablaufschlauch: 205 cm

EAN-Nummer: 4242005221295

Art der Installation: Vollintegrierbar

Zusätzlich erhältlich Zubehör

SGZ1010 : Schlauchverlängerung Zu- und Ablauf

SMZ1051EU : Netzkabel mit EU-Stecker 5m

SMZ5000 : Spülhilfe-Set

SMZ5003 : Klappscharnier für hohe Korpusmaße

SMZ5006 : Verblendungs-u.Befestigungssatz 81,5 cm

SPZ5100 : Vario-Besteckkorb



4 242005 221295

Serie | 2, Vollintegrierter Geschirrspüler, 45 cm SPV2XMX01E

Vernetzter Geschirrspüler der eine Geräuschunterdrückung, zu jeder Zeit über die Home Connect App per Silence on Demand Funktion, möglich macht.

Leistung und Verbrauch

- Energieeffizienzklasse¹: F
- Energie² / Wasser³: 84 kWh / 9.5 Liter
- Fassungsvermögen: 10 Maßgedecke
- Programmdauer⁴: 3:40 (h:min)
- Geräusch: 46 dB(A) re 1 pW
- Geräusch-Effizienzklasse: C

Programme und Optionen

- 5 Programme: Eco 50 °C, Auto Intensiv 70 °C, 1h 65 °C, Favorit
- Vorspülen
- 3 Sonderfunktionen: Fernstart, Extra Trocknen, SpeedPerfect+
- Maschinenpflege-Programm
- Silence on Demand (per App)

Spültechnologie und Sensorik

- Wärmetauscher.
- Aqua- und Beladungssensor
- DosierAssistent
- EcoSilence Drive
- DuoPower Sprüharme im Oberkorb
- Reiniger-Automatik
- Innenbehälter/ Boden: Edelstahl/Edelstahl

Korbsystem

- Vario Korbsystem
- VarioSchublade
- Höhenverstellbarer Oberkorb mit Rackmatic (3-stufig)
- Komfortrollen im Unterkorb und der 3. Beladungsebene
- Korbstopper (Rack Stopper) gegen ein Überrollen des Unterkorbes
- Umklappbare Stachelreihen im Unterkorb (2x)
- Tassenablage im Oberkorb (2-teilig)

Anzeige und Bedienung

- Home Connect-fähig über WLAN
- Bedienung von oben
- Klartext-Beschriftung (englisch)
- InfoLight rot
- Startzeitvorwahl: 3, 6 oder 9 Stunden

Technische Informationen und Zubehör

- AquaStop: eine Bosch Garantie bei Wasserschäden – ein Geräteleben lang*
- Glasschutz-Technik
- Salzeinfüllhilfe (Trichter)
- Inkl. Dampfschutz-Blech
- Gerätemaße (H x B x T): 81.5 cm x 44.8 cm x 55.0 cm

¹ auf einer Energieeffizienzklassen-Skala von A bis G

²Energieverbrauch kWh/100 Betriebszyklen (im Programm Eco 50 °C)

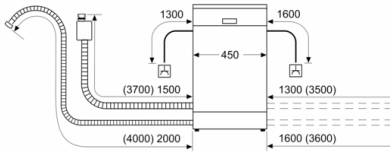
³ Wasserverbrauch in Liter pro Betriebszyklus (im Programm Eco 50 °C)

⁴ Programmdauer im Programm Eco 50 °C

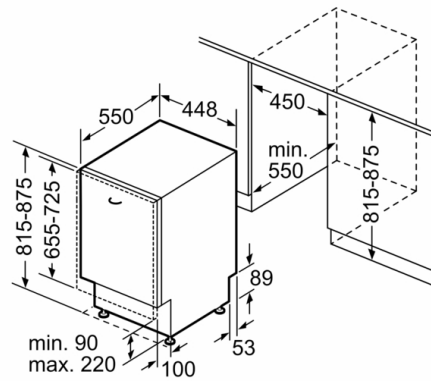
* Garantiebedingungen finden Sie unter <https://www.bosch-home.com/de/>

**Serie | 2, Vollintegrierter Geschirrspüler, 45
cm
SPV2XM01E**

Maße in mm



▲ Steckdose
() Werte mit Verlängerungssatz



Maße in mm