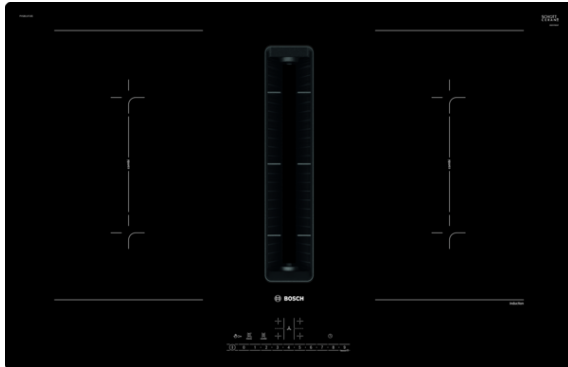


**Serie | 6, Kochfeld mit Dunstabzug
(Induktion), 80 cm
PVQ811F15E**

B



Sonderzubehör

HEZ390230 Systempfanne Ø 21cm, HEZ9CF260 Pfanne Ø 22 / 26 cm, HEZ9LP160 Topf Ø 14 (Boden) / 16 cm (Topfrand), HEZ9LP200 Topf Ø 18 (Boden) / 20 cm (Topfrand), HEZ9SE030 3-er Set best aus 2 Töpfen + 1 Pfanne, HEZ9VDSB1 90° Flachkanalbogen horizontal, HEZ9VDSB2 90° Flachkanalbogen L vertikal, HEZ9VDSB3 90° Flachkanalbogen M vertikal, HEZ9VDSI0 Adapterstück rund-flach, HEZ9VDSI1 90° Adapterstück rund-flach, HEZ9VDSM1 Flachkanalstück gerade 500mm, HEZ9VDSM2 Flachkanalstück gerade 1000mm, HEZ9VDSS1 Verbindungsmanschette (weiblich), HEZ9VDSS2 Flexmanschette (weiblich), HEZ9VEDU0 Akustikfilter, HEZ9VRRC0 cleanAir Umluftersatzfilter, HEZ9VRPDO Basis Set (teil-)geführte Umluft, HEZ9VRUD0 Set ungeführte Umluft

Das Induktions-Kochfeld mit integriertem Abzugsmodul: kombiniert Induktions- mit Dunstabzugshaubentechnologie für beste Ergebnisse.

- **DirectSelect:** direkte, einfache Auswahl der gewünschten Kochzone, Leistungsstufe und zusätzlicher Funktionen.
- **PowerBoost:** Kürzere Ankochzeiten mit bis zu 50% mehr Leistung.

Technische Daten

Gerätetyp :	Kochstelle Glaskeramik
Bauform :	Eingebaut
Energiequelle :	Elektro
Nischenmaße (H x B x T) (mm) :	223 x 750-750 x 490-490
Gerätebreite (mm) :	802
Abmessungen des Gerätes (mm) :	223 x 802 x 522
Abmessungen des verpackten Gerätes (mm) :	430 x 940 x 660
Nettogewicht (kg) :	25,745
Bruttogewicht (kg) :	30,6
Restwärmeanzeige :	Ohne
Lage der Steuerung :	Vorne
Hauptoberflächenmaterial :	Glaskeramik
Oberflächenfarbe :	Schwarz
Approbatonszertifikate :	CE, VDE
Länge Anschlusskabel (cm) :	110
Abgedichtete Herdplatte :	Nein
Heizungen mit Booster :	Alle
Leistung der 2.Kochzone (kW) :	3.6
Max. Gebläseleistung-Abluftbetrieb (m3/h) :	500
Gebläseleistung bei Intensivstufe-Umluftbetrieb :	615.0
Max. Gebläseleistung-Umluftbetrieb (m3/h) :	500
Schallleistung bei Intensivstufe-Abluftbetrieb (m³/h) :	622
Schallleistung (dB(A) re 1 pW) :	69
Geruchsfilter :	Nein
Art der Luftführung :	Umrüstbar
Delay Shut off modes :	30
Elektroanschlusswert (W) :	7400
Spannung (V) :	220-240/380-415
Frequenz (Hz) :	50; 60
Gerätefarbe :	Schwarz
Approbatonszertifikate :	CE, VDE
Länge Anschlusskabel (cm) :	110
Nischenmaße (H x B x T) (mm) :	223 x 750-750 x 490-490
Abmessungen des Gerätes (mm) :	223 x 802 x 522
Abmessungen des verpackten Gerätes (mm) :	430 x 940 x 660
Nettogewicht (kg) :	25,745
Bruttogewicht (kg) :	30,6



Serie | 6, Kochfeld mit Dunstabzug (Induktion), 80 cm PVQ811F15E

Das Induktions-Kochfeld mit integriertem Abzugsmodul: kombiniert Induktions- mit Dunstabzugshaubentechnologie für beste Ergebnisse.

- PVQ811F15E

Design:

- Rahmenlos

Schnelligkeit:

- PowerBoost-Funktion für alle Kochzonen

Ausstattung:

- 4 Induktions-Kochzonen mit Topferkennung
- 2 CombiZone-Kochzonen
- DirectSelect
- MoveMode (2 Stufen)
- TopControl-Digitalanzeige
- Timer mit Abschaltfunktion je Kochzone
Kurzzeitwecker
- ReStart
- QuickStart

Leistung und Größe:

- Kochzonen:
 - 1 x 380 mm x 210 mm, 3.6 kW Induction oder 2 x 190 mm, 210 mm, 2.2 kW (max. power 3.7 kW) Induction;
 - 1 x 380 mm x 210 mm, 3.6 kW Induction oder 2 x 190 mm, 210 mm, 2.2 kW (max power 3.7 kW) Induction
- 17 Leistungsstufen

Umwelt und Sicherheit:

- 2 stufige Restwärmeanzeige je Kochzone
- Hauptschalter
- Topferkennung
PowerManagement Funktion
Automatische Sicherheitsabschaltung
Kindersicherung
Wischschutzfunktion
- Energieverbrauchsanzeige

Maße:

- Gerätemaße: (H/B/T) 223 x 802 x 522 mm
- Einbaumaße: (H/B/T) 223 mm x 750 mm x 490 mm
- Min. Arbeitsplattenstärke: 16 mm
- Länge Anschlußkabel: 110 cm
- Anschlusswert: 7.4 kW
- Anschlusskabel beigelegt in Verpackung

Integriertes Downdraft-Lüftungssystem

- Induktionskochfeld mit vollintegriertem, leistungsstarkem Downdraft-Abzugsmodul.
- Wahlweise Abluft- oder Umluftbetrieb, Sonderzubehör wird jeweils zwingend benötigt:
- HEZ9VEDU0 für den Abluftbetrieb
- HEZ9VRPD0 für den voll- oder teilgeführten Umluftbetrieb mit cleanAir Geruchsfilter Starter Set HEZ9VRUD0 für den ungeführten Umluftbetrieb mit cleanAir Geruchsfilter
- 9 elektronisch gesteuerte Leistungsstufen und 2 Boost-/ Intensivstufen (mit automatischer Rückstellung) durch die DirectSelect Steuerung Gebläsenachlauf 30 Minuten
- Automatisches Einschalten des Lüftungssystem bei Nutzung einer Kochzone
- Automatische verzögerte Abschaltung nach dem Kochen, um Restgerüche nach dem Kochen zu beseitigen (in spezifischer

- ultra-geräuscharmer Ventilatorstufe, 12min (Abluft), 30min (Umluft), manuell abschaltbar)
- Vollständig manuelle Steuerung über DirectSelect möglich
- Gebläsetechnologie mit hocheffizientem und geräuscharmen EcoSilence Drive Motor. Strömungstechnisch optimierte Luftführung im Innenraum
- Einfaches Entnehmen und Reinigen der Fettfilter- und Überlaufschutzzeinheit:
- Bequeme Ein-Hand-Entnahme der Einheit über einen schwebende Glaskeramik-Griff
- Großflächige, 12-lagige Edelstahl-Fettfilter für hohe Fettfiltrationseffizienz (94 %)
- Alle Teile sind einfach zu reinigen, spülmaschinengeeignet und hitzeresistent
- Kondensat- und Überlaufschutzbehälter, ca. 200 ml Aufnahmekapazität
- - Kondensat- und Überlaufschutzbehälter, ca. 200 ml Aufnahmekapazität
- Sicherheitsüberlaufkanal (spülmaschinengeeignet) mit zusätzlichen 700ml Aufnahmekapazität. Einfach zugänglich und von unten abnehmbar.
- Insgesamt eine Aufnahmekapazität von 900ml (200ml + 700ml)
- - Wasserdichtes Lüftungssystem
- Dunstabzug Leistung:
- Abluftleistung (nach EN 61591): min. Normalstufe 154 m³/h , max. Normalstufe 500 m³/h , max. Boost-/Intensivstufe 622 m³/h
- Umluftleistung (nach EN 61591): min. Normalstufe 150 m³/h , max. Normalstufe 500 m³/h , max. Boost-/Intensivstufe 615 m³/h
- Geräuschwerte bei Abluftbetrieb: min. Normalstufe 42 dB re 1 pW, max. Normalstufe 69 dB re 1 pW, max. Boost-/Intensivstufe 74 dB re 1 pW
- Geräuschwerte bei Umluftbetrieb: min. Normalstufe 41 dB re 1 pW, max. Normalstufe 68 dB re 1 pW, max. Boost-/Intensivstufe 72 dB re 1 pW
- Fettfilter-Effizienz: 94 %.
- Alle Leistungsdaten sind vorläufig, basieren auf den letzten Testergebnissen mit Prototypen und werden aktualisiert sobald endgültige Daten vorliegen.
- Durchschnittlicher Energieverbrauch: 61,6kWh/Jahr
- Energie-Effizienzklasse: B (bei einer Skala der Energie-Effizienzklassen von A+++ bis D)
- Lüftereffizienzklasse: A
- - Durchschnittlicher Energieverbrauch: 57 .
- Fettfilter-Effizienzklasse: B
- Geräusch min./max. Normalstufe: 42 dB & 69 dB
- Bei Umluftbetrieb 2 x 2 direkt integrierte, leistungsstarke cleanAir Umluftfilter
- Optimierte Geruchsreduktionsfähigkeiten bei Kochapplikationen mit komplexen Geruchsmolekülketten (z.B. Fischgerüche)
- Große Filteroberfläche mit hoher Geruchsreduktionsrate
- Filterstandzeit von 360h bei intensivem Kochen (nicht regenerierbar)
- Sehr geringes Geräusch mit optimierter Psychoakustik

Planungs- und Installationshinweise

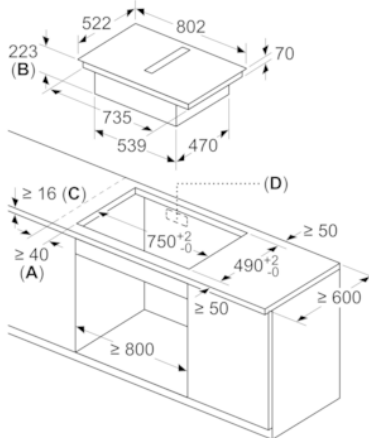
- Wahlweise geeignet für Abluft- oder Umluftbetrieb. Zwingend notwendige Installationszubehöre benötigt:
- HEZ9VEDU0 für den Abluftbetrieb
- Für den voll- oder teilgeführten Umluftbetrieb wird ein cleanAir-Umluftmodul (Sonderzubehör HEZ9VRPD0) benötigt Für den ungeführten Umluftbetrieb wird ein cleanAir-Umluftmodul (Sonderzubehör HEZ9VRUD0) benötigt
- Planungshinweise:
- Die Planung ist möglich als Wand- und Inselplanung
- Das Produkt erfüllt die Bestimmungen des Nadelflammtests (nach IEC 60335-1), der V2 Entflammbarkeitsklasse (nach UL94) und der B1 Baustoffklasse für schwer entflammbare Materialien (nach DIN 4102-1). Das Zubehör HEZ9VRUD0 für den ungeführten Umluftbetrieb erfüllt diese Bestimmungen ebenfalls.
- Die maximale Eintauchtiefe beträgt 223mm unter Glas für aufsatzmontierte Geräte und 227mm für Geräte, die für den flächenbündigen Einbau geeignet sind.
- Das Gerät muss von unten frei zugänglich bleiben
- Es ist kein Zwischenboden unter dem Gerät notwendig. Die Schubladen müssen entnehmbar sein. Die Rückwand kann gelassen werden - es wird lediglich ein Ausschnitt für den Luftaustritt (Position und Größe können den Installationsanweisungen entnommen werden) benötigt.
- Das "Plug 'n Play" Starter Set HEZ9VRUD0 (ungeführter Umluftbetrieb) benötigt eine vertikale Rückströmöffnung von min. 25mm hinter der Möberrückwand. Empfehlung für eine ideale Leistung: 50mm
- Die minimale Arbeitsplattenstärke beträgt 16mm für aufsatzmontierte und flächenbündig montierte Geräte mit dem Standard Installationssystem. Auch eine Installation in dünnere Arbeitsplatten ist mit dem Ersatzteil möglich: Inhaltsbereich 626792
- Das Gesamtgerätgewicht beträgt 26kg. Die Tragfähigkeit und Stabilität insbesondere bei dünnen Arbeitsplatten ist durch geeignete Unterkonstruktionen sicherzustellen. Hierbei sind das Gerätgewicht (mitsamt entsprechender Beschwerungen wie z.B. befüllter Töpfe) und die Spezifikationen des Arbeitsplattenherstellers zur strukturellen Integrität zu beachten
- Das "Plug 'n Play" Starter Set HEZ9VRUD0 (ungeführten Umluftbetrieb) ermöglicht einfache und schnelle Installationen in Arbeitsplattentiefen ≥ 60 cm. Für Installationen mit Abluftkonfiguration (HEZ9VEDU0) und in voll- oder teilgeführter Umluftkonfiguration (HEZ9VRPD0) - ist eine Arbeitsplattentiefe von ≥ 70 cm erforderlich
- Für alle teil- und ungeführten Umluftplanungen, wird eine Luftrückstromöffnung von ≥ 400 cm² im Sockelbereich benötigt. Die Öffnung kann über Auslassgitter, Lamellengitter

oder leicht gekürzte Sockel, abhängig vom Sortiment des Küchenmöbelhersteller, realisiert werden.

- Der Luftauslass auf der Geräterückseite kann direkt mit einem Flachkanalelement (NW 150) kombiniert werden
- Verrohrungen bis zu 8m mit drei 90° Bögen möglich
- Bei Installation einer Luftführung im Abluftbetrieb und einer kamingebundenen Feuerstelle, muss die Stromzuführung mit einer geeigneten Sicherheitsausschaltung versehen werden.
- Im Abluftbetrieb sollte eine Rückstauklappe mit einem maximalen Öffnungsdruck von 65Pa installiert werden.

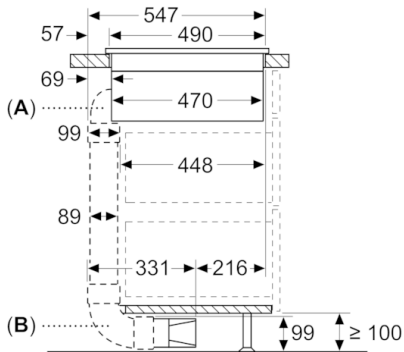
Serie | 6, Kochfeld mit Dunstabzug (Induktion), 80 cm PVQ811F15E

Maße in mm



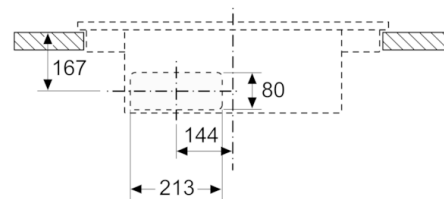
- A:** Mindestabstand vom Muldenausschnitt bis zur Wand
- B:** Eintauchtiefe
- C:** Die Arbeitsplatte, in die das Kochfeld eingebaut wird, muss Lasten von ca. 60 kg standhalten, falls erforderlich mithilfe geeigneter Haltekonstruktionen

Maße in mm

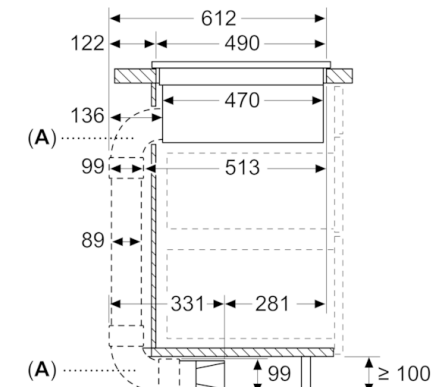


- A:** Mit „S“-Bogenverbinder (90°) (verfügbar ab 05/2021)
- B:** Mit „L“-Bogenverbinder (90°)

Maße in mm
Vorderansicht - Möbelausschnitt
für Umluft ohne Kanal

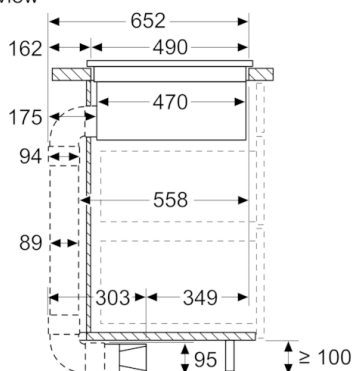


Maße in mm



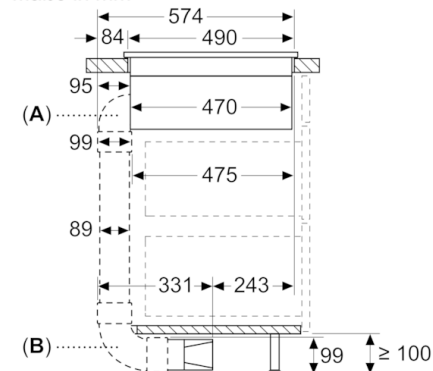
- A:** Mit „L“-Bogenverbindern (90°)

measurements in mm
Side view



With 3rd party 90° bow

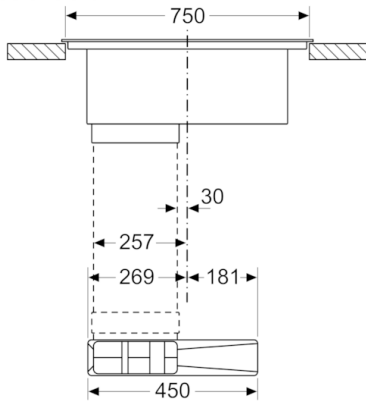
Maße in mm



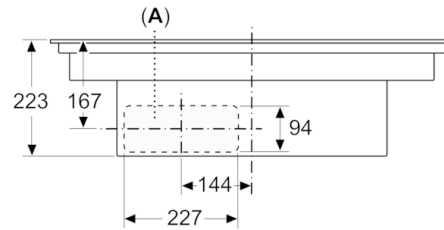
- A:** Mit „M“-Bogenverbinder (90°)
- B:** Mit „L“-Bogenverbinder (90°)

Serie | 6, Kochfeld mit Dunstabzug (Induktion), 80 cm PVQ811F15E

Maße in mm
Vorderansicht

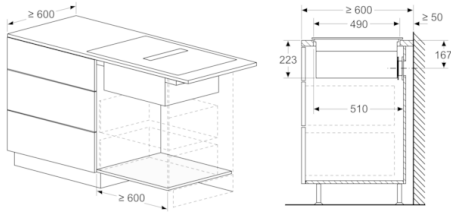


Maße in mm
Vorderansicht

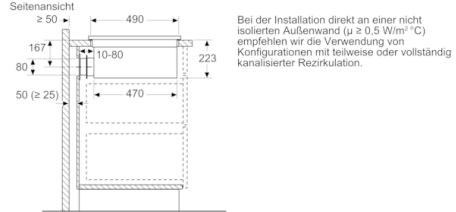


A: Direkt an der Rückseite angeschlossen

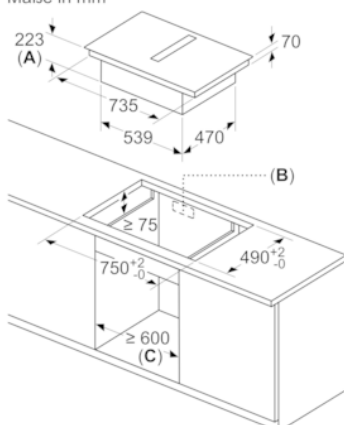
Maße in mm



Maße in mm
Seitenansicht



Maße in mm



A: Einbautiefe
B: Ausschnitt in der Rückwand für Leitungen