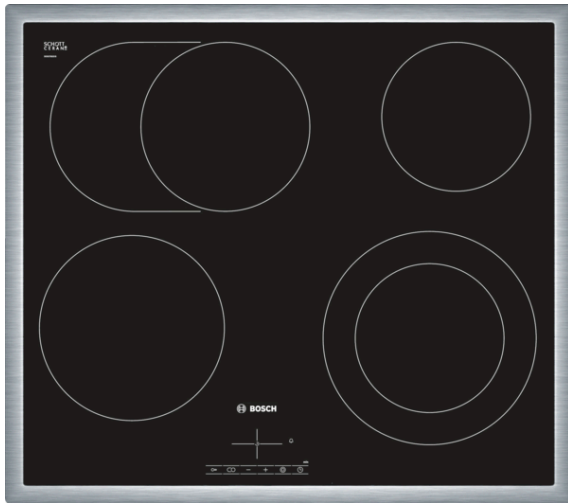


**Serie | 4**
**60 cm Kochfeld Glaskeramik**

**Sonderzubehör**

HEZ390010 : Bräter aus Edelstahl  
 HEZ390042 : 4-er Set best aus 3 Töpfe + 1 Pfanne  
 HEZ390090 : Wok-Set 3-teilig

- **Timer mit Abschaltfunktion:** schaltet die gewählte Kochzone nach der gewünschten Zeit ab.

**Technische Daten**

Gerätetyp :	Kochfeld Glaskeramik
Bauform :	Eingebaut
Energiequelle :	Elektro
Anzahl der Kochzonen, die gleichzeitig benutzt werden können :	4
Nischenmaße (H x B x T) (mm) :	43 x 560-560 x 490-500
Gerätebreite (mm) :	583
Abmessungen des Gerätes (mm) :	43 x 583 x 513
Abmessungen des verpackten Gerätes (mm) :	100 x 750 x 590
Nettogewicht (kg) :	7,9
Bruttogewicht (kg) :	9,0
Restwärmeanzeige :	Getrennt
Lage der Steuerung :	Vorne
Art der Steuerung :	mit Einbaubacköfen/-herden kombiniert
Hauptoberflächenmaterial :	Glaskeramik
Oberflächenfarbe :	Edelstahl, Schwarz
Rahmenfarbe :	Edelstahl
Approbationszertifikate :	CE, EAC-Eurasian, VDE
EAN-Nummer :	4242002727950
Elektroanschlusswert (W) :	7500
Spannung (V) :	220-240
Frequenz (Hz) :	50; 60



## Serie | 4 Mulden

### 60 cm Kochfeld Glaskeramik

---

**Design:**

- Glaskeramik mit Dekor
- umlaufender Rahmen

**Ausstattung:**

- TopControl-Digitalanzeige
- Timer mit Abschaltfunktion je Kochzone
- Kurzzeitwecker

**Leistung und Größe:**

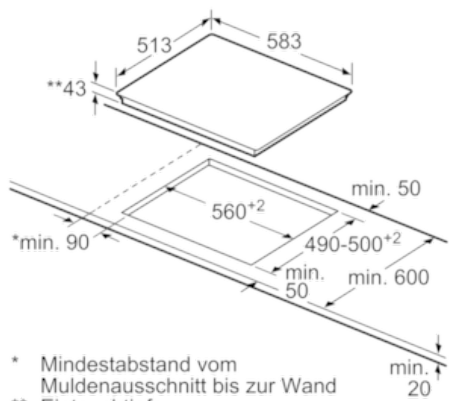
- 4 HighSpeed-Kochzonen, davon
- 1 Bräterzone
- 1 Zweikreis-Kochzone
- Zonenerweiterung über separate Sensortaste
- 17 Leistungsstufen

**Umwelt und Sicherheit:**

- 2 stufige Restwärmeanzeige je Kochzone

**Maße:**

- min. Arbeitsplattenstärke: 20 mm

**Serie | 4 Mulden****60 cm Kochfeld Glaskeramik**

- \* Mindestabstand vom Muldenausschnitt bis zur Wand
- \*\* Eintauchtiefe

Maße in mm