

**Serie | 6, Induktionskochfeld, 60 cm,
Schwarz
PIF645FB1E**



Sonderzubehör

HEZ390090 : Wok-Set 3-teilig

HEZ9CF260 : Pfanne Ø 22 / 26 cm

HEZ9SE030 : 3-er Set best aus 2 Töpfen + 1 Pfanne

**Die Induktions- Kochstelle: so kochen Sie
schnell, sicher und sauber bei geringem
Energieverbrauch.**

- **DirectSelect:** direkte, einfache Auswahl der gewünschten Kochzone, Leistungsstufe und zusätzlicher Funktionen.
- **PowerBoost:** Kürzere Ankochzeiten mit bis zu 50% mehr Leistung.

Technische Daten

Gerätetyp :	Kochstelle Glaskeramik
Bauform :	Eingebaut
Energiequelle :	Elektro
Anzahl der Kochzonen, die gleichzeitig benutzt werden können :	4
Nischenmaße (H x B x T) (mm) :	55 x 560-560 x 490-500
Gerätebreite (mm) :	583
Abmessungen des Gerätes (mm) :	55 x 583 x 513
Abmessungen des verpackten Gerätes (mm) :	126 x 753 x 603
Nettogewicht (kg) :	13,051
Bruttogewicht (kg) :	14,3
Restwärmanzeige :	Getrennt
Lage der Steuerung :	Vorne
Hauptoberflächenmaterial :	Glaskeramik
Oberflächenfarbe :	Edelstahl, Schwarz
Rahmenfarbe :	Edelstahl
Approbationszertifikate :	AENOR, CE
Länge Anschlusskabel (cm) :	110
EAN-Nummer :	4242002870311
Elektroanschlusswert (W) :	7400
Spannung (V) :	220-240
Frequenz (Hz) :	50; 60



4 242002 870311

**Serie | 6, Induktionskochfeld, 60 cm,
Schwarz
PIF645FB1E**

**Die Induktions- Kochstelle: so kochen Sie
schnell, sicher und sauber bei geringem
Energieverbrauch.**

Design:

- umlaufender Rahmen

Ausstattung:

- DirectSelect
- QuickStart
- ReStart
- TopControl-Digitalanzeige

Schnelligkeit:

- PowerBoost-Funktion für alle Kochzonen

Leistung und Größe:

- 4 Induktions-Kochzonen mit Topferkennung
- 1 Bräterzone
- 17 Leistungsstufen

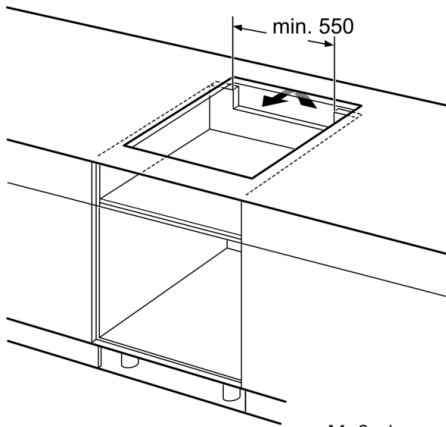
Umwelt und Sicherheit:

- Energieverbrauchsanzeige
- 2 stufige Restwärmeanzeige je Kochzone
- Topferkennung
PowerManagement Funktion
Automatische Sicherheitsabschaltung
Kindersicherung
Wischschutzfunktion

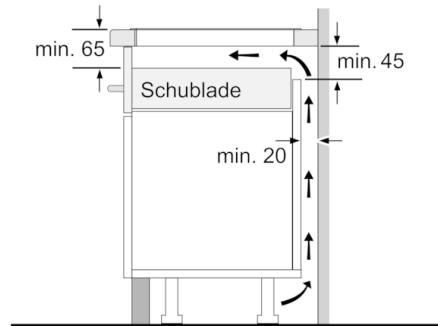
Maße:

- Anschlusswert: 7.4 kW
- Anschlusskabel beigelegt in Verpackung
- Min. Arbeitsplattenstärke: 16 mm

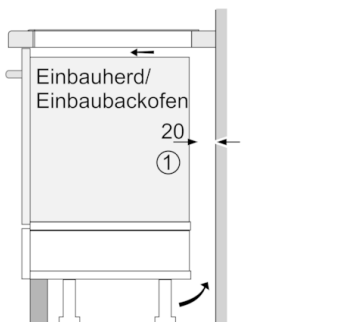
**Serie | 6, Induktionskochfeld, 60 cm,
Schwarz
PIF645FB1E**



Maße in mm

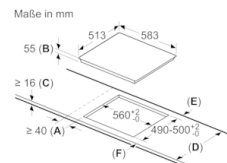


Maße in mm



① Lüftungsspalt muß vorgesehen werden.

Maße in mm



- A:** Mindestabstand vom Kochplatten-ausschnitt zur Wand.
B: Einbauleite
C: Der Abstand zwischen der Oberfläche der Arbeitsplatte und der Oberseite der Backofenfront muss 30 mm betragen. Siehe Platzbedarf für den Backofen.

Die Arbeitsplatte, in welche die Kochplatte eingebaut wird, muss Lasten von ca. 60 kg standhalten, ggf. muss ein geeigneter Unterbau verwendet werden.

D	E	F
585-600	50	≥ 35
> 600	≥ 50	≥ 50