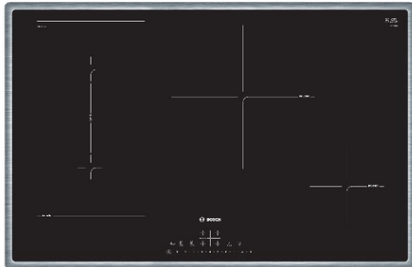


**Serie | 6, Induktionskochfeld, 80 cm,
Schwarz
PVS845FB5E**



Sonderzubehör

HEZ9CF260 : Pfanne Ø 22 / 26 cm

HEZ9SE030 : 3-er Set best aus 2 Töpfen + 1 Pfanne

**Die Induktions- Kochstelle: so kochen Sie
schnell, sicher und sauber bei geringem
Energieverbrauch.**

- **DirectSelect:** direkte, einfache Auswahl der gewünschten Kochzone, Leistungsstufe und zusätzlicher Funktionen.
- **PowerBoost:** Kürzere Ankochzeiten mit bis zu 50% mehr Leistung.

Technische Daten

Gerätetyp :	Kochstelle Glaskeramik
Bauform :	Eingebaut
Energiequelle :	Elektro
Anzahl der Kochzonen, die gleichzeitig benutzt werden können :	4
Nischenmaße (H x B x T) (mm) :	55 x 780-780 x 500-500
Gerätebreite (mm) :	795
Abmessungen des Gerätes (mm) :	55 x 795 x 517
Abmessungen des verpackten Gerätes (mm) :	126 x 953 x 608
Nettogewicht (kg) :	15,276
Bruttogewicht (kg) :	16,9
Restwärmanzeige :	Getrennt
Lage der Steuerung :	Vorne
Hauptoberflächenmaterial :	Glaskeramik
Oberflächenfarbe :	Edelstahl, Schwarz
Rahmenfarbe :	Edelstahl
Approbationszertifikate :	AENOR, CE
Länge Anschlusskabel (cm) :	110
EAN-Nummer :	4242005088799
Elektroanschlusswert (W) :	7400
Spannung (V) :	220-240
Frequenz (Hz) :	50; 60



4 242005 088799

**Serie | 6, Induktionskochfeld, 80 cm,
Schwarz
PVS845FB5E**

**Die Induktions- Kochstelle: so kochen Sie
schnell, sicher und sauber bei geringem
Energieverbrauch.**

Design:

- umlaufender Rahmen

Ausstattung:

- DirectSelect
- QuickStart
- ReStart
- MoveMode (2 Stufen)
- TopControl-Digitalanzeige
- Timer mit Abschaltfunktion je Kochzone
Kurzzeitwecker

Schnelligkeit:

- PowerBoost-Funktion für alle Kochzonen

Leistung und Größe:

- 4 Induktions-Kochzonen mit Topferkennung
- 17 Leistungsstufen

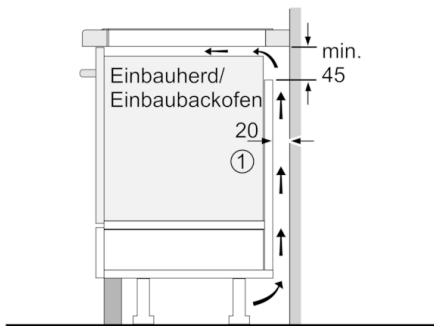
Umwelt und Sicherheit:

- 2 stufige Restwärmeanzeige je Kochzone
- Topferkennung
PowerManagement Funktion
Automatische Sicherheitsabschaltung
Kindersicherung
Wischschutzfunktion
- Energieverbrauchsanzeige

Maße:

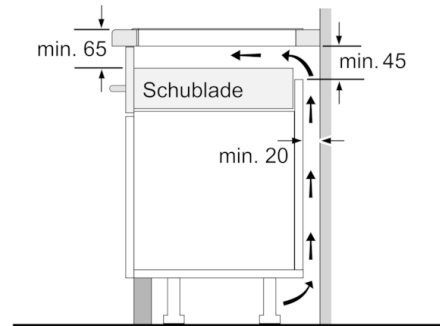
- Einbaumaße: (H/B/T) 55 mm x 780 mm x 500 mm
- Gerätemaße: (B/T) 795 mm x 517 mm
- Min. Arbeitsplattenstärke: 16 mm
- Anschlusskabel beigelegt in Verpackung
- Anschlusswert: 7.4 kW

**Serie | 6, Induktionskochfeld, 80 cm,
Schwarz
PVS845FB5E**

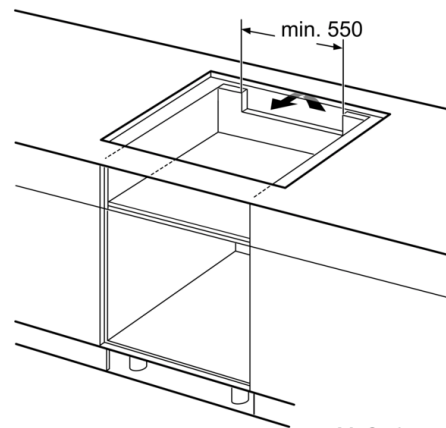
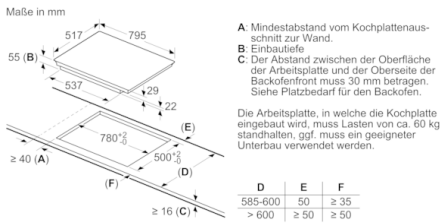


① Lüftungsspalt muß vorgesehen werden.

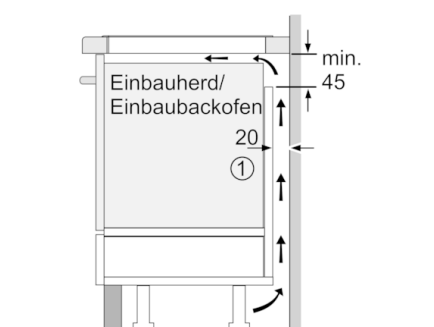
Maße in mm



Maße in mm



Maße in mm



① Lüftungsspalt muß vorgesehen werden.

Maße in mm