

**Serie | 6, Unterbau-Kühlschrank mit Gefrierfach, 82 x 60 cm
KUL15AFF0**



Zubehör

1 x Eierablage
1 x Eiswürfelschale

Sonderzubehör

KFZ10AX0 : Türfront mit Alu-Dekorrahmen
KUZZ20SX0 : Vorsatztür, Edelstahl

Der Unterbau-Kühlschrank mit A++ und MultiBox: Ihr idealer Aufbewahrungsort für Obst und Gemüse – sehr sparsam.

- **LED Beleuchtung:** gleichmäßige und blendfreie Ausleuchtung des Kühlraums, mit langer Lebensdauer.

Technische Daten

| | |
|---|---------------------|
| Energieeffizienzklasse (EU 2017/1369): | F |
| Durchschnittlicher Energieverbrauch in Kilowattstunden pro Jahr (kWh/a) (EU 2017/1369): | 180 |
| Summe der Volumen der Tiefkühlfächer (EU 2017/1369): | 15 |
| Summe der Volumen der Kaltlagerfächer (EU 2017/1369): | 108 |
| Luftschallemissionsklasse (EU 2017/1369): | C |
| Bauform: | Eingebaut |
| Dekorrahmen/ - platte: | Möglich mit Zubehör |
| Höhe (mm): | 820 |
| Gerätebreite (mm): | 598 |
| Gerätetiefe (mm): | 548 |
| Nischenmaße (H x B x T) (mm): | 820 x 600 x 550 |
| Nettogewicht (kg): | 35,032 |
| Anschlusswert (W): | 90 |
| Absicherung (A): | 10 |
| Türanschlag: | rechts wechselbar |
| Spannung (V): | 220-240 |
| Frequenz (Hz): | 50 |
| Approbationszertifikate: | CE, VDE |
| Länge Anschlusskabel (cm): | 230 |
| Lagerung bei Stromausfall (h): | 10 |
| Anzahl Verdichter: | 1 |
| Anzahl unabhängiger Kühlkreisläufe: | 1 |
| Innenlüfter: | Nein |
| Scharniere wechselbar: | Ja |
| Anzahl verstellbarer Ablagen-Kühlteil (Stck): | 1 |
| Flaschenregale: | Nein |
| EAN-Nummer: | 4242005199617 |
| Marke: | Bosch |
| Internationale Bestellbezeichnung: | KUL15AFF0 |
| Produktkategorie: | Kühlschrank |
| Frostfree System: | Nein |
| Art der Installation: | Unterbaugeräte |



Serie | 6, Unterbau-Kühlschrank mit Gefrierfach, 82 x 60 cm KUL15AFF0

Der Unterbau-Kühlschrank mit A++ und MultiBox: Ihr idealer Aufbewahrungsort für Obst und Gemüse – sehr sparsam.

Leistung und Verbrauch

Design

- Be- und Entlüftung im Sockelbereich, kein Ausschnitt in der Arbeitsplatte erforderlich
- Reinigungsfreundlicher, heller Innenraum

Komfort und Sicherheit

- Elektronische Temperaturregelung über LED ablesbar
- Abtau-Automatik
- LED Beleuchtung

Kühlteil

- 2 Abstellflächen aus Sicherheitsglas, davon 1 höhenverstellbar
- 1 Flaschenabsteller, 2 Türabsteller
- davon 1 Flaschenhalter mit extra tiefen Türabsteller

Frischhaltesystem

- 2 MultiBoxen -Transparente Schubladen mit Wellenboden, ideal zur Lagerung von Obst und Gemüse.

Gefrierteil

- 1 Gefrierfach mit Klappe
- Pizza-gerechtes Gefrierfach

Technische Informationen

- Höhenverstellbare Füße vorne
- Türanschlag rechts, wechselbar
- Anschlusswert: Anschlusswert: 90 W
- 220 - 240 V

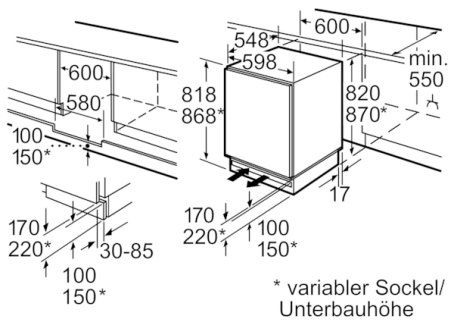
Maße

- Nischenmaße (H x B x T): 82.0 cm x 60.0 cm x 55.0 cm
- Gerätemaße (H x B x T): 82.0 cm x 59.8 cm x 54.8 cm

Zubehör

- 1 x Eierablage, 1 x Eiswürfelschale
- EU19_EEK_D: F
- Total Volume EEC EU19: 123 l
- EU19_Volumen Kühlfächer_D: 108 l
- EU19_Volumen Tiefkühlfaecher_D: 15 l
- EU19_Gefriervermögen in 24h_D: 3.4 kg
- EU19_Energieverbr. Jahr geru_D: 180 kWh/a
- EU19_Klimaklasse_D: SN-ST
- EU19_Schnelleinfrierfunktion_D: ja
- EU19_Luftschallemission_D: 38 dB
- EU19_Lagerzeit bei Störung_D: 8 h

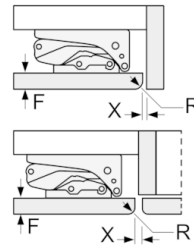
**Serie | 6, Unterbau-Kühlschrank mit Gefrierfach, 82 x 60 cm
KUL15AFF0**



Platz für elektrischen Anschluß seitlich rechts
oder links neben dem Gerät.
Be- und Entlüftung im Sockel.

Maße in mm

Maße in mm
Empfehlung Spaltmaße für Flachscharnier



| F | R | X |
|-------|-----|-----|
| 16-19 | 0-3 | 2,5 |
| 20 | 0-1 | 3 |
| | 2-3 | 2,5 |
| 21 | 0-1 | 3 |
| | 2-3 | 2,5 |
| 22 | 0 | 4 |
| | 1 | 3,5 |
| | 2-3 | 3 |

Die in der Tabelle empfohlenen Spaltmasse sind einzuhalten, um eine kollisionsfreie Öffnung der Gerätetüre zu gewährleisten und Beschädigungen am Küchenmöbel zu vermeiden.