

**Serie | 6, Einbau-Mikrowelle, 59 x 38
cm, Edelstahl
BEL554MS0**



Zubehör

1 x Rost
1 x Drehteller

**Die Einbau-Mikrowelle für die
38cm Nische: so können Sie Ihre
Gerichtezeitparend auftauen, aufwärmen
und perfekt zubereiten.**

- **Mikrowellen-Funktion:** für eine schnelle Zubereitung, Auftauen und Aufwärmen von Gerichten.
- **AutoPilot 8:** jedes Gericht gelingt perfekt durch 8 voreingestellte Automatikprogramme.
- **Steuerung mit weißem LED-Display:** einfache Bedienung durch direkten Zugriff auf Zusatzfunktionen.
- **Versenkknebel:** für eine leichte Reinigung der Bedienoberfläche.
- **Edelstahlbackrohr:** leicht zu reinigender Innenraum dank glatter Oberflächen und keinen scharfen Kanten.

Technische Daten

Art des Mikrowellengerätes :	Mikrowelle+Grill
Steuerung :	elektronisch
Frontfarbe :	Edelstahl
Abmessungen des Gerätes (mm) :	382 x 594 x 388
Abmessungen des Garraumes (mm) :	208.0 x 328.0 x 369.0
Länge Anschlusskabel (cm) :	130
Nettogewicht (kg) :	19,445
Bruttogewicht (kg) :	22,1
EAN-Nummer :	4242005038992
Max. Mikrowellenleistung (W) :	900
Anschlusswert (W) :	1450
Absicherung (A) :	10
Spannung (V) :	220-230
Frequenz (Hz) :	50
Steckerart :	Schuko-/Gardy.m.Erdung



4 242005 038992

**Serie | 6, Einbau-Mikrowelle, 59 x 38 cm,
Edelstahl
BEL554MS0**

**Die Einbau-Mikrowelle für die 38cm Nische:
so können Sie Ihre Gerichte zeitsparend
auftauen, aufwärmen und perfekt
zubereiten.**

Maße

- Gerätemaße (HxBxT): 382 x 594 x 388 mm
- Nischenmaße (HxBxT): 382 mm x 560 mm x 550 mm
- „Maße und Einbauhinweise zu diesem Gerät gemäß technischer Zeichnung beachten“

Mikrowelle und Heizart

- Max. Leistung: 900 W; 5 Mikrowellen-Leistungsstufen: 90 W, 180 W, 360 W, 600 W, 900 W
- Grill 1.2 kW
- Grill mit Mikrowellen-Leistungsstufen 90 W, 180 W, 360 W kombinierbar
- Mikrowelle und Grill einzeln und in Kombination nutzbar
- Garraumvolumen: 25 l

Design

- Garraum aus Edelstahl

Komfort

- LED-Display
- Elektronikuhr
- Drehknebel, round, Starttaste, Touch Control, versenkbar
- Leicht-Bedien-Konzept: besonders einfaches, problemloses Einstellen
- AutoPilot 8 Programme
- 4 Auftau- und 3 Garprogramme im Mikrowellenbetrieb, 1 Programm für Kombinationsbetrieb
- Memory-Funktion (1 Speicherplatz)
- LED-Innenbeleuchtung
- 31.5 cm Glas-Drehteller
- Drehtür mit Sichtfenster, links angeschlagen
- Elektronische Türöffnung
- Bedienung über Sensortasten

Zubehör

- 1 x Drehteller, 1 x Rost

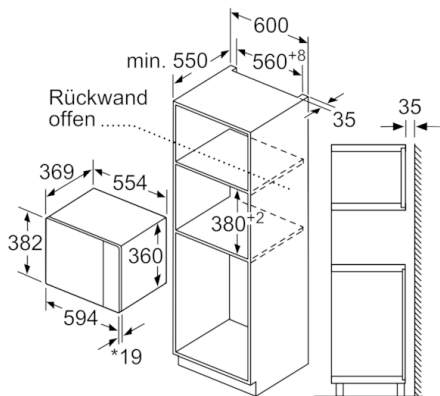
Umwelt und Sicherheit

- Sicherheitsabschaltung Türkontaktschalter
- Kühlgebläse

Technische Info:

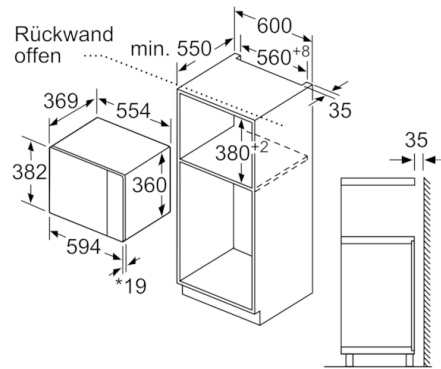
- Länge des Anschlusskabels: 130 cm
- Gesamtanschlusswert Elektro: 1.45 kW
- Nennspannung: 220 - 230 V
- Geeignet für 60 cm breite Hochschränke

**Serie | 6, Einbau-Mikrowelle, 59 x 38 cm,
Edelstahl
BEL554MS0**



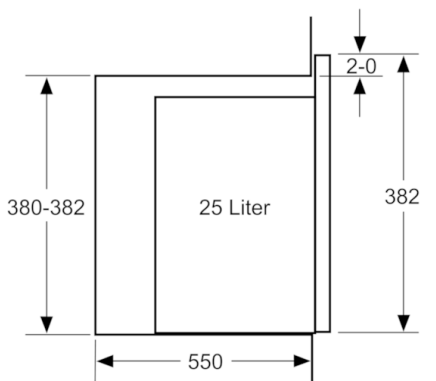
* 20 mm für Metallfront

Maße in mm



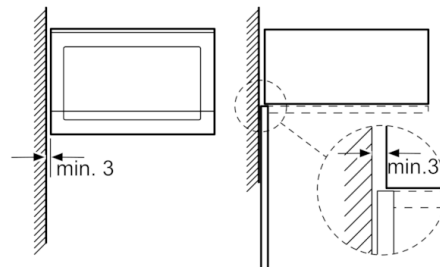
* 20 mm für Metallfront

Maße in mm



Maße in mm

Mikrowelle
Eckeinbau



Maße in mm