

**Serie 6, Einbau-Backofen, 60 x 60 cm, Edelstahl  
HBA537BS0**



1 x Kombirost, 1 x Universalpfanne

HEZ327000 Backstein, HEZ32WA00 Kabelloser Speisethermometer, HEZ530000 2 Universalpfannen, schmales Format, HEZ531010 Backblech, Keramik antihaf beschichtet, HEZ532010 Universalpfanne, Keramik antihaf, HEZ538000 1-fach Teleskopauszug, ebenenunabhängig, HEZ617000 Pizzaform, emailliert, HEZ629070 Air Fry & Grillblech, HEZ631070 Backblech, emailliert, HEZ632070 Universalpfanne, emailliert, HEZ633001 Deckel für Profipfanne, emailliert, HEZ633070 Profi-Pfanne mit Rost, emailliert, HEZ634000 Back- und Bratrost, HEZ636000 Glaspfanne, HEZ638000 Teleskopüberauszug, ebenenunabhängig, HEZ660050 Verblendleiste für Sockel, HEZ664000 Back- und Bratrost, Dampf, HEZ915003 Glasbräter 5,4 l, HEZG0AS00 Anschlusskabel 3m

**Der Einbaubackofen mit AutoPilot:  
bereitet Ihre Speisen automatisch perfekt  
zu.**

- **AutoPilot 10:** Jedes Gericht gelingt perfekt durch 10 voreingestellte Automatikprogramme.
- **Weißer LCD-Display-Steuerung:** Leichte Bedienung dank direktem Zugriff auf Zusatzfunktionen.
- **Versenkknobel:** Für eine leicht zu reinigende Front und ein elegantes Design.
- **Eco Clean Direct:** Weniger Reinigungsaufwand dank einer speziellen Beschichtung der Rückwand, die automatisch Verschmutzungen absorbiert.
- **Reinigungsunterstützung:** Weniger Reinigungsaufwand dank der neuen Reinigungsoption, die speziell für die Reinigung von leichten Verschmutzungen eingesetzt werden kann.

Bauform: ..... Einbau  
 Integriertes Reinigungssystem: ..... Eco Clean-Programm, Hydrolytisch  
 Nischenmaße für Installation (H x B x T): .....585-595 x 560-568 x 550 mm  
 Abmessungen des Gerätes (H x B x T): ..... 595x594x548 mm  
 Abmessungen des verpackten Gerätes: .....675 x 660 x 690 mm  
 Material der Blende: .....Edelstahl  
 Material der Tür: ..... Glas  
 Nettogewicht: .....31.1 kg  
 Nettovolumen - Backrohr 1: ..... 71 l  
 Beheizungsarten: ..... Großflächengrill, Heißluft sanft, Heißluft, Ober-/Unterhitze, Pizzastufe, Unterhitze, Umluftgrill  
 Backofenregelung: .....mechanisch  
 Anzahl eingebauter Leuchten: ..... 1  
 Länge Anschlusskabel: ..... 120.0 cm  
 EAN-Nummer: ..... 4242005028955  
 Anzahl der Innenräume: ..... 1  
 Energieeffizienzklasse: .....A  
 Energieverbrauch pro Ober-/Unterhitze Zyklus: ..... 0.97 kWh/Zyklus  
 Energieverbrauch pro Heißluft-Zyklus: ..... 0.81 kWh/Zyklus  
 Energieeffizienzindex: ..... 95.3 %  
 Anschlusswert: .....3400 W  
 Absicherung: ..... 16 A  
 Spannung: .....220-240 V  
 Frequenz: ..... 50; 60 Hz  
 Steckerart: .....Schuko-/Gardy mit Erdung  
 Integriertes Zubehör: ..... 1 x Kombirost, 1 x Universalpfanne



## Serie 6, Einbau-Backofen, 60 x 60 cm, Edelstahl HBA537BS0

### Der Einbaubackofen mit AutoPilot: bereitet Ihre Speisen automatisch perfekt zu.

#### Maße

- Gerätemaße (HxBxT): 595 x 594 x 548mm
- Nischenmaße (HxBxT): 595 mm x 560 mm x 550 mm
- „Maße und Einbauhinweise zu diesem Gerät gemäß technischer Zeichnung beachten“
- Um die technische und optische Kompatibilität zu gewährleisten, empfehlen wir Ihnen, Komplementär-Produkte innerhalb der Produktserie Serie 6 zu wählen, um die bestmögliche Einbausituation Ihrer Einbaugeräte zu gewährleisten.

#### Backofentyp und Heizart

- Backofen mit 7\_Heizungsarten:
- 3D Heißluft, Ober-/Unterhitze, Umluftgrill, Großflächengrill, Pizzastufe, Unterhitze, Heißluft Sanft
- Temperaturregelung von 50 °C - 275 °C
- Garraumvolumen: 71 l

#### Zubehörträger / Auszugssystem:

- Einschubebenen: 5
- Auszug nachrüstbar

#### Design

- Drehwähler, Runde Bedienknebel, Versenkknebel
- Backofen mit GranitEmail

#### Reinigung

- Eco Clean Direct Rückwand: Fettspritzer werden noch während des Zubereitens wie von selbst beseitigt.
- Reinigungsunterstützung
- Vollglas-Innentür

#### Komfort

- Bedienung mit LCD-Display
- Elektronik-Uhr
- Optische Aufheizkontrolle
- Autostart AutoPilot
- AutoPilot 10 Programme
- Backofengriff aus Aluminium
- AutoPilot: Mit den Automatikprogrammen gelingt die Zubereitung immer. Einfach Gericht auswählen und Gewicht einstellen.
- Schnellaufheizung: Schnell zur Zieltemperatur ohne höheren Energieverbrauch
- Halogen-Innenbeleuchtung
- Kühlgebläse

#### Zubehör

- 1 x Kombirost, 1 x Universalpfanne

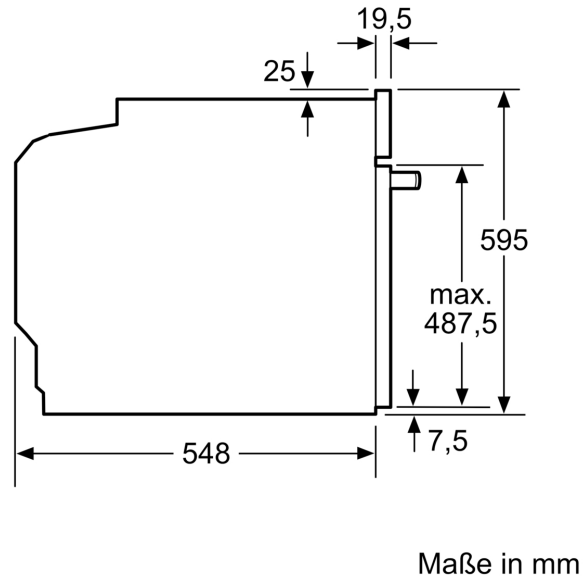
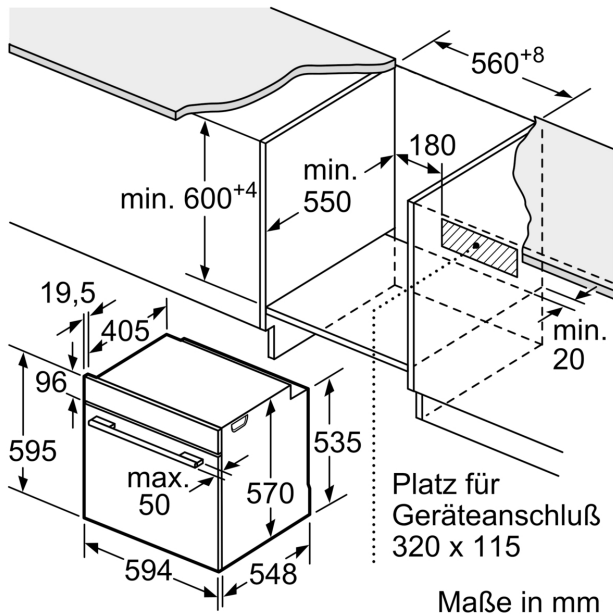
#### Umwelt und Sicherheit

- Kindersicherung
- Restwärmeanzeige

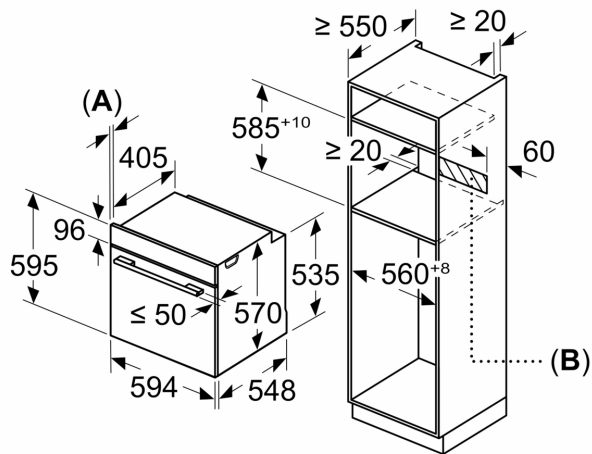
#### Technische Info

- Länge des Anschlusskabels: 120 cm
- Nennspannung: 220 - 240 V
- Gesamtanschlusswert Elektro: 3.4 kW
- Energieeffizienzklasse (gem. EU Nr. 65/2014): A(auf einer Energieeffizienzklassen-Skala von A+++ bis D)
- Energieverbrauch pro Zyklus im konventionellen Modus:0.97 kWh
- Energieverbrauch pro Zyklus im Umluft-Modus:0.81 kWh
- Zahl der Garräume: 1 Wärmequelle: elektrisch  
Innenraumvolumen:71 l

**Serie 6, Einbau-Backofen, 60 x 60 cm, Edelstahl**  
**HBA537BS0**



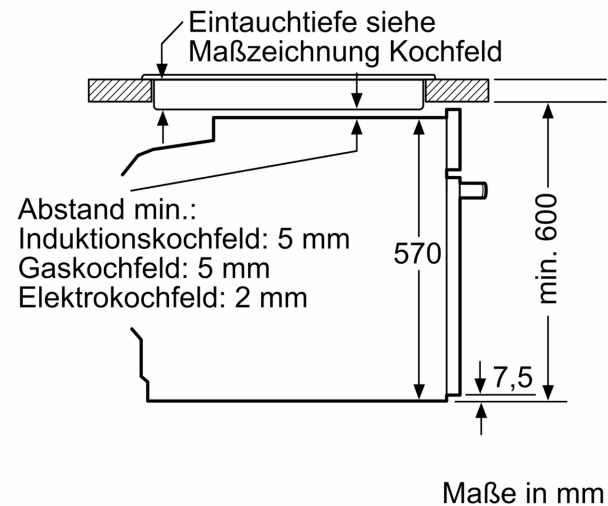
Maße in mm



**A:** 19,5 mm

**B:** Platz für Geräteanschluß 320 x 115 mm

Einbau mit einem Kochfeld.



Abstand min.:  
 Induktionskochfeld: 5 mm  
 Gaskochfeld: 5 mm  
 Elektrokochfeld: 2 mm