

**Serie 8, Einbau-Backofen, 60 x 60 cm, Edelstahl
HBG675BS1**



1 x Backblech emailliert, 1 x Kombirost, 1 x Universalpfanne

HEZ327000 Backstein, HEZ530000 2 Universalpfannen, schmales Format, HEZ531010 Backblech, Keramik antihaf beschichtet, HEZ532010 Universalpfanne, Keramik antihaf, HEZ617000 Pizzaform, emailliert, HEZ625071 Grillblech, emailliert, HEZ631070 Backblech, emailliert, HEZ632070 Universalpfanne, emailliert, HEZ633001 Deckel für Profipfanne, emailliert, HEZ633070 Profi-Pfanne mit Rost, emailliert, HEZ634000 Back- und Bratrost, HEZ635000 Grillset, HEZ636000 Glaspfanne, HEZ638170 Teleskop-Vollauszug 1-fach, pyrolysef., HEZ638270 Teleskop-Vollauszug 2-fach, pyrolysef., HEZ638370 Teleskop-Vollauszug 3-fach, pyrolysef., HEZ660050 Verblendeleiste für Sockel, HEZ664000 Back- und Bratrost, Dampf, HEZ915003 Glasbräter 5,4 l, HEZG0AS00 Anschlusskabel 3m

**Der Einbaubackofen mit AutoPilot:
bereitet Ihre Speisen automatisch perfekt
zu.**

- **4D Heißluft:** gleichmäßige Wärmeverteilung für perfekte Ergebnisse – auf allen Ebenen.
- **AutoPilot 10:** Jedes Gericht gelingt perfekt durch 10 voreingestellte Automatikprogramme.
- **TFT-Display:** einfach zu bedienen dank Bedienring mit Klartext und Symbolen.
- **Pyrolyse-Selbstreinigung:** Reinigt den Backofen automatisch. Du entfernst nur noch die Asche.
- **Reinigungsunterstützung:** Weniger Reinigungsaufwand dank der neuen Reinigungsoption, die speziell für die Reinigung von leichten Verschmutzungen eingesetzt werden kann.

Bauform: Einbau
Integriertes Reinigungssystem:Pyrolytisch+Hydrolytisch
Nischenmaße für Installation (H x B x T):585-595 x 560-568 x 550 mm
Abmessungen des Gerätes (H x B x T): 595x594x548 mm
Abmessungen des verpackten Gerätes:670 x 670 x 680 mm
Material der Blende:Edelstahl
Material der Tür:Glas
Nettogewicht: 37.9 kg
Nettovolumen - Backrohr 1: 71 l
Beheizungsarten: 4D Heißluft, Auftauen, Großflächengrill, Heißluft-Eco, Kleinflächengrill, Ober-/Unterhitze, Ober-/Unterhitze ECO, Pizzastufe, Sanftgaren, Unterhitze, Umluftgrill, Vorwärmen, Warmhalten
Backofenregelung: elektronisch
Anzahl eingebauter Leuchten: 1
Länge Anschlusskabel: 120.0 cm
EAN-Nummer: 4242002808567
Anzahl der Innenräume: 1
Energieeffizienzklasse: A+
Energieverbrauch pro Ober-/Unterhitze Zyklus: 0.87 kWh/Zyklus
Energieverbrauch pro Heißluft-Zyklus: 0.69 kWh/Zyklus
Energieeffizienzindex: 81.2 %
Anschlusswert:3600 W
Absicherung: 16 A
Spannung: 220-240 V
Frequenz: 60; 50 Hz
Steckerart:Schuko-/Gardy mit Erdung
Integriertes Zubehör: 1 x Backblech emailliert, 1 x Kombirost, 1 x Universalpfanne



Serie 8, Einbau-Backofen, 60 x 60 cm, Edelstahl HBG675BS1

Der Einbaubackofen mit AutoPilot: bereitet Ihre Speisen automatisch perfekt zu.

Backofentyp und Heizart

- Backofen mit 13 Beheizungsarten:
- 4D Heißluft, Heißluft sanft, Ober-/Unterhitze, Ober-/Unterhitze Eco, Umluftgrill, Großflächengrill, Kleinflächengrill, Pizzastufe, Unterhitze, Sanftgaren, Auftauen, Vorwärmen, Warmhalten
- Temperaturregelung von 30 °C - 300 °C
- Garraumvolumen: 71 l

Zubehörträger / Auszugssystem:

- Einschubebenen: 5
- Auszug nachrüstbar, pyrolysefähig

Design

- intuitiver Bedienring
- Garraum: Email anthrazit

Reinigung

- Selbstreinigungs-Technik (Pyrolyse)
- Reinigungsunterstützung
- Vollglas-Innentür

Komfort

- TFT mit Klartextanzeige
- Elektronik-Uhr
- Optische Aufheizkontrolle
- Temperaturvorschlag Ist-Temperaturkontrolle AutoPilot
- AutoPilot 10 Programme
- Soft Close
- Backofengriff aus Aluminium
- AutoPilot: Mit den Automatikprogrammen gelingt die Zubereitung immer. Einfach Gericht auswählen und Gewicht einstellen.
- Schnellaufheizung: Schnell zur Zieltemperatur ohne höheren Energieverbrauch
- Backofenbeleuchtung abschaltbar, Halogen-Innenbeleuchtung
- Kühlgebläse

Zubehör

- 1 x Universalpfanne, 1 x Kombirost, 1 x Backblech emailliert

Umwelt und Sicherheit

- Sehr geringe Türtemperatur
- Niedrige Türtemperatur während der pyrolytischen Reinigung
- 4-fache Türverglasung
- Kindersicherung
- Türverriegelung bei Pyrolysebetrieb Sicherheitsabschaltung Restwärmanzeige Starttaste Türkontaktschalter

Technische Info

- Länge des Anschlusskabels: 120 cm
- Nennspannung: 220 - 240 V
- Gesamtanschlusswert Elektro: 3.6 kW
- Energieeffizienzklasse (gem. EU Nr. 65/2014): A+(auf einer

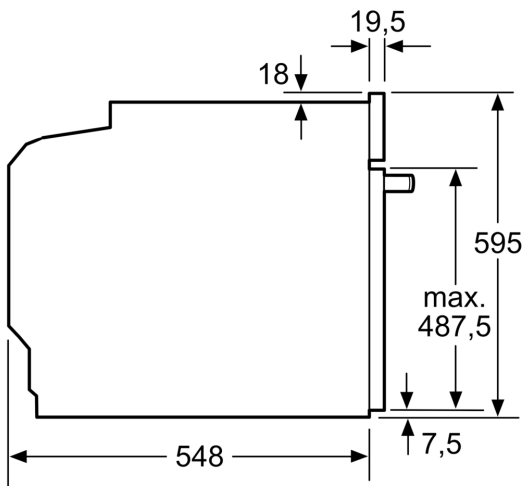
Energieeffizienzklassen-Skala von A+++ bis D)

- Energieverbrauch pro Zyklus im konventionellen Modus: 0.87 kWh
- Energieverbrauch pro Zyklus im Umluft-Modus: 0.69 kWh
- Zahl der Garräume: 1 Wärmequelle: elektrisch
Innenraumvolumen: 71 l

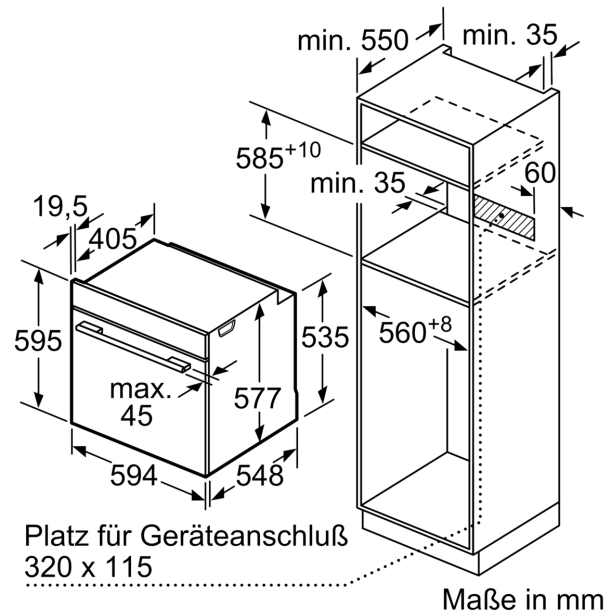
Maße

- Gerätemaße (HxBxT): 595 x 594 x 548mm
- Nischenmaße (HxBxT): 595 mm x 560 mm x 550 mm
- „Maße und Einbauhinweise zu diesem Gerät gemäß technischer Zeichnung beachten“
- Um die technische und optische Kompatibilität zu gewährleisten, empfehlen wir Ihnen, Komplementär-Produkte innerhalb der Produktserie Serie 8 zu wählen, um die bestmögliche Einbausituation Ihrer Einbaugeräte zu gewährleisten.

**Serie 8, Einbau-Backofen, 60 x 60
cm, Edelstahl
HBG675BS1**



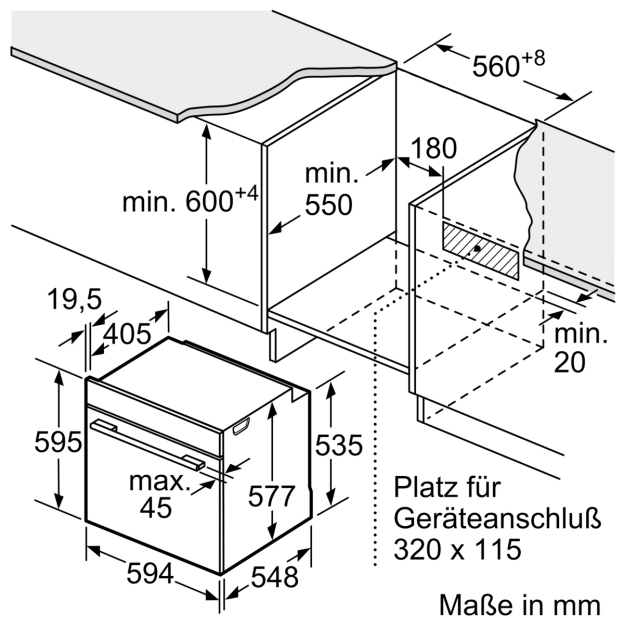
Maße in mm



Maße in mm

Wird das Gerät unter einem Kochfeld eingebaut, muss folgende Arbeitsplattenstärke (ggf. inkl. Unterkonstruktion) beachtet werden.

Kochfeld-Typ	min. Arbeitsplattenstärke	
	aufgesetzt	flächenbündig
Induktionskochfeld	37 mm	38 mm
Vollflächen-Induktionskochfeld	47 mm	48 mm
Gaskochfeld	30 mm	38 mm
Elektrokochfeld	27 mm	30 mm



Maße in mm