

**Serie 6, Einbau-Herd, 60 x 60 cm,
Edelstahl
HEB578BS1**



Der Einbauherd mit AutoPilot: bereitet Ihre Speisen automatisch perfekt zu.

- **Weißer LCD-Display-Steuerung:** Einfach zu bedienen durch direkten Zugriff auf Zusatzfunktionen, Temperaturempfehlung und Temperaturanzeige.
- **Versenkknobel:** Für eine leicht zu reinigende Front und ein elegantes Design.
- **Pyrolyse-Selbstreinigung:** Reinigt den Backofen automatisch. Du entfernst nur noch die Asche.
- **Reinigungsunterstützung:** Weniger Reinigungsaufwand dank der neuen Reinigungsoption, die speziell für die Reinigung von leichten Verschmutzungen eingesetzt werden kann.
- **Backwagen:** Dank der ausziehbaren Tür lassen sich Speisen leichter in den Ofen stellen und wieder herausnehmen.

1 x Kombirost, 1 x Universalpfanne

- HEZ327000 Backstein
- HEZ32WA00 Kabelloser Speisethermometer
- HEZ541000 Backblech, emaillert (Backwagen)
- HEZ541600 Backblech emailliert, seitlich ausziehbar
- HEZ542000 Universalpfanne, emailliert, Backwagen
- HEZ544000 Kombirost (Backwagen)
- HEZ617000 Pizzaform, emailliert
- HEZ636000 Glaspfanne
- HEZ915003 Glasbräter 5,4 l

Bauform: Einbau
 Integriertes Reinigungssystem: Pyrolytisch+Hydrolytisch
 Nischenmaße für Installation (H x B x T): 600-604 x 560-568 x 550 mm
 Abmessungen des Gerätes (H x B x T): 595x594x548 mm
 Abmessungen des verpackten Gerätes: 675 x 660 x 690 mm
 Material der Blende: Edelstahl
 Material der Tür: Glas
 Nettogewicht: 41.7 kg
 Nettovolumen - Backrohr 1: 71 l
 Heizungsarten: Auftauen, Großflächengrill, Heißluft sanft, Heißluft, Ober-/Unterhitze, Pizzastufe, Sanftgaren, Unterhitze, Umluftgrill, Warmhalten
 Backofenregelung: elektronisch
 Anzahl eingebauter Leuchten: 1
 EAN-Nummer: 4242005029464
 Anzahl der Innenräume: 1
 Energieeffizienzklasse: A
 Energieverbrauch pro Ober-/Unterhitze Zyklus: 0.99 kWh/Zyklus
 Energieverbrauch pro Heißluft-Zyklus: 0.81 kWh/Zyklus
 Energieeffizienzindex: 95.3 %
 Anschlusswert: 11400 W
 Absicherung: 3*16 A
 Spannung: 220-240 V
 Frequenz: 50; 60 Hz
 Steckerart: Ohne Stecker (Anschluss durch Elektrofachkraft), Festanschluss
 Integriertes Zubehör: 1 x Kombirost, 1 x Universalpfanne



Serie 6, Einbau-Herd, 60 x 60 cm, Edelstahl HEB578BS1

Der Einbauherd mit AutoPilot: bereitet Ihre Speisen automatisch perfekt zu.

Backofentyp und Heizart

- Einbauherd mit 10_Heizungsarten:
- 3D Heißluft, Ober-/Unterhitze, Umluftgrill, Großflächengrill, Pizzastufe, Unterhitze, Sanftgaren, Auftauen, Warmhalten, Heißluft Sanft
- Temperaturregelung von 30 °C - 275 °C
- Garraumvolumen: 71 l

Zubehörträger / Auszugssystem:

- Einschubebenen: 5
- Backwagen

Design

- Drehwähler, Runde Bedienknöpfe, Versenknöpfe
- Backofen mit GranitEmail

Reinigung

- Selbstreinigungs-Technik (Pyrolyse)
- Reinigungsunterstützung
- Vollglas-Innentür

Komfort

- Bedienung mit LCD-Display
- Elektronik-Uhr
- Optische Aufheizkontrolle
- Temperaturvorschlag Autostart AutoPilot
- AutoPilot 30 Programme
- Backofengriff aus Aluminium
- AutoPilot: Mit den Automatikprogrammen gelingt die Zubereitung immer. Einfach Gericht auswählen und Gewicht einstellen.
- Schnellaufheizung: Schnell zur Zieltemperatur ohne höheren Energieverbrauch
- Backofenbeleuchtung abschaltbar, Halogen-Innenbeleuchtung
- Kühlgebläse

Zubehör

- 1 x Kombirost, 1 x Universalpfanne

Umwelt und Sicherheit

- Sehr geringe Türtemperatur
- Niedrige Türtemperatur während der pyrolytischen Reinigung
- Kindersicherung
- Türverriegelung bei Pyrolysebetrieb Sicherheitsabschaltung Restwärmeanzeige

Technische Info

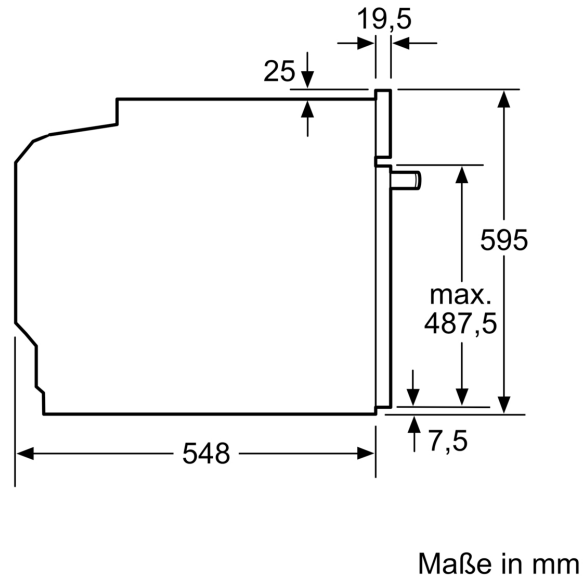
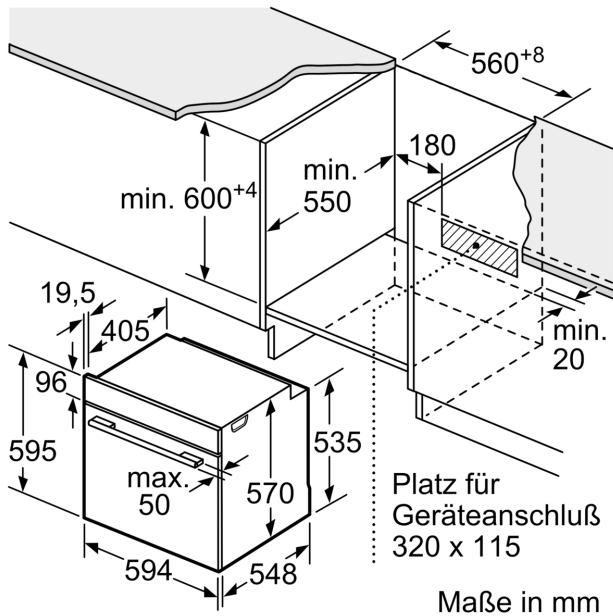
- Nur zur Kombination mit einem Induktionskochfeld.
- Nennspannung: 220 - 240 V
- Gesamtanschlusswert Elektro: 11.4 kW
- Energieeffizienzklasse (gem. EU Nr. 65/2014): A(auf einer Energieeffizienzklassen-Skala von A+++ bis D)
- Energieverbrauch pro Zyklus im konventionellen Modus:0.99 kWh
- Energieverbrauch pro Zyklus im Umluft-Modus:0.81 kWh

- Zahl der Garräume: 1 Wärmequelle: elektrisch
Innenraumvolumen:71 l

Maße

- Gerätemaße (HxBxT): 595 x 594 x 548mm
- Nischenmaße (HxBxT): 604 mm x 560 mm x 550 mm
- „Maße und Einbauhinweise zu diesem Gerät gemäß technischer Zeichnung beachten“
- Um die technische und optische Kompatibilität zu gewährleisten, empfehlen wir Ihnen, Komplementär-Produkte innerhalb der Produktserie Serie 6 zu wählen, um die bestmögliche Einbausituation Ihrer Einbaugeräte zu gewährleisten.

**Serie 6, Einbau-Herd, 60 x 60 cm,
Edelstahl
HEB578BS1**



Einbau mit einem Kochfeld.

