

**Serie 2, Zwischenbauhaube, 60 cm,
Silber
DEM66AC00**



DWZ0IM0A0 Standard Geruchsfilter (Ersatzbedarf)

**Die Zwischenbauhaube: wird zwischen
Oberschränken mit gleichem Dekor
platziert und reiht sich dadurch nahtlos in
Ihre Küchenzeile ein.**

- **LED-Beleuchtung:** Die energiesparende Beleuchtung sorgt für eine gute und helle Ausleuchtung des Kochfeldes.
- **Metallfettfilter:** Reinigt die Luft, fängt Fett auf und lässt sich leicht monatlich reinigen.

Bauart: Lüfterbaustein/Zwischen-/Unterbaubauhaube
 Länge Anschlusskabel: 150,0 cm
 Gerätehöhe: 402 mm
 Mindestabstand zur Kochstelle Elektro: 500 mm
 Mindestabstand zur Kochstelle Gas: 650 mm
 Nettogewicht: 10,8 kg
 Steuerung: mechanisch
 Anzahl der Leistungsstufen: 3
 Lüfterleistung bei höchster Normalstufe Abluft: 625 m³/h
 Lüfterleistung bei höchster Normalstufe Umluft: 416 m³/h
 Max. Luftmenge: 625 m³/h
 Anzahl der Lampen (Stck): 2
 Schalleistung: 70 dB(A) re 1pW
 Durchmesser des Abluftstutzens: 150 / 120 mm
 Material des Fettfilters: Aluminium waschbar
 EAN-Nummer: 4242005041114
 Anschlusswert: 256 W
 Absicherung: 10 A
 Spannung: 220-240 V
 Frequenz: 50; 60 Hz
 Steckerart: Euro plug w/ earthing 16A/250V
 Gerätetyp: Wandmontage



4 242005 041114

Serie 2, Zwischenbauhaube, 60 cm, Silber DEM66AC00

**Die Zwischenbauhaube: wird zwischen
Oberschränken mit gleichem Dekor
platziert und reiht sich dadurch nahtlos in
Ihre Küchenzeile ein.**

Betriebsart und Leistung

- Geräuschwerte nach EN 60704-3 und EN 60704-2-13 max.
Normalstufe Abluftbetrieb: 70 dB(A) re 1 pW (56 dB(A) re 20 µPa
Schalldruck)
- Abluftleistung nach EN 61591: max. 625 m³/h
- Energieeffizienzklasse: B (auf einer Energieeffizienzklassen-Skala
von A+++ bis D)
- Durchschnittlicher Energieverbrauch: 68.4 kWh/Jahr*
- Lüfter-Effizienzklasse: B*
- Fettfilter-Effizienzklasse: C*
- Beleuchtungs-Effizienzklasse: A*
- Geräusch min./max. Normalstufe: 49/70 dB
- Arbeitsplatzbeleuchtung mit 2 x LED 3W E14
- Beleuchtungsstärke: 188 lux
- Farbtemperatur: 2700 K

Komfort

- Drucktastenschalter
- 3 Leistungsstufen
- Wahlweise Abluft- oder Umluftbetrieb
- Abluftbetrieb nach hinten oder oben
- möglich

Umwelt und Sicherheit

- Metallfettfilter, spülmaschinengeeignet

Technische Informationen

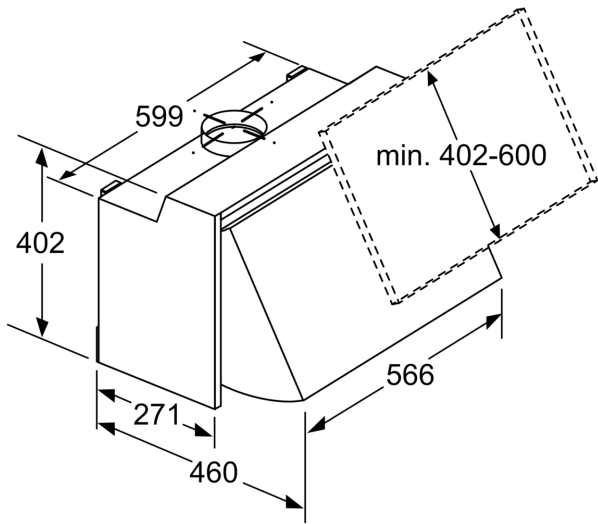
- Zur Montage zwischen Hängeschränken

Maße

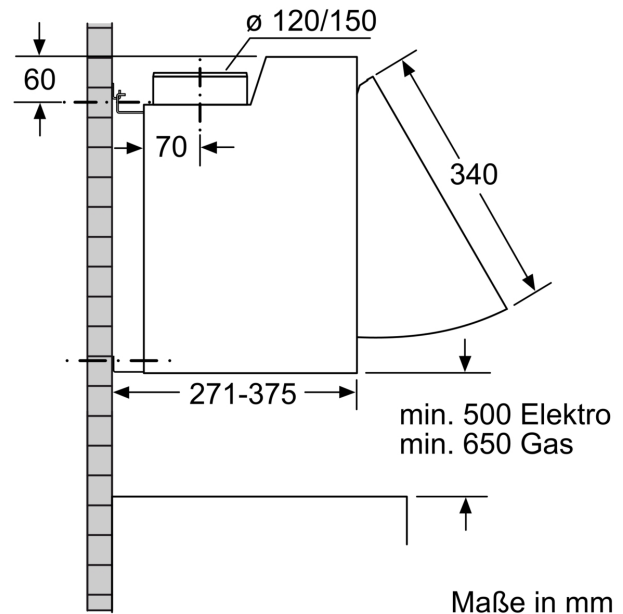
- Abluftstutzen Ø 150 mm, 120 mm mit Rückstauklappe
- Gesamtanschlusswert: 256 W

* Gemäß EU-Regulierung Nr. 65/2014

**Serie 2, Zwischenbauhaube, 60 cm,
Silber
DEM66AC00**



Maße in mm



Maße in mm