

**Serie 2, Zwischenbauhaube, 60 cm,  
Silber  
DEM66AC00**



DWZ01M0A0 Standard Geruchsfilter (Ersatzbedarf)

**Die Zwischenbauhaube: wird zwischen  
Oberschränken mit gleichem Dekor  
platziert und reiht sich dadurch nahtlos  
in Ihre Küchenzeile ein.**

- **LED-Beleuchtung:** Die energiesparende Beleuchtung sorgt für eine gute und helle Ausleuchtung des Kochfeldes.
- **Metallfettfilter:** Reinigt die Luft, fängt Fett auf und lässt sich leicht monatlich reinigen.

Bauart: ..... Lüfterbaustein/Zwischen-/Unterbaubauhaube  
 Länge Anschlusskabel: ..... 150.0 cm  
 Gerätehöhe: ..... 402 mm  
 Mindestabstand zur Kochstelle Elektro: ..... 500 mm  
 Mindestabstand zur Kochstelle Gas: ..... 650 mm  
 Nettogewicht: ..... 10.8 kg  
 Steuerung: ..... mechanisch  
 Anzahl der Leistungsstufen: ..... 3  
 Lüfterleistung bei höchster Normalstufe Abluft: ..... 625 m<sup>3</sup>/h  
 Lüfterleistung bei höchster Normalstufe Umluft: ..... 416 m<sup>3</sup>/h  
 Max. Luftmenge: ..... 625 m<sup>3</sup>/h  
 Anzahl der Lampen (Stck): ..... 2  
 Schalleistung: ..... 70 dB(A) re 1pW  
 Durchmesser des Abluftstutzens: ..... 150 / 120 mm  
 Material des Fettfilters: ..... Aluminium waschbar  
 EAN-Nummer: ..... 4242005041114  
 Anschlusswert: ..... 256 W  
 Absicherung: ..... 10 A  
 Spannung: ..... 220-240 V  
 Frequenz: ..... 50; 60 Hz  
 Steckerart: ..... Euro plug w/ earthing 16A/250V  
 Gerätetyp: ..... Wandmontage



## **Serie 2, Zwischenbauhaube, 60 cm, Silber DEM66AC00**

**Die Zwischenbauhaube: wird zwischen  
Oberschränken mit gleichem Dekor  
platziert und reiht sich dadurch nahtlos in  
Ihre Küchenzeile ein.**

---

### **Betriebsart und Leistung**

- Geräuschwerte nach EN 60704-3 und EN 60704-2-13 max.  
Normalstufe Abluftbetrieb: 70 dB(A) re 1 pW (56 dB(A) re 20 µPa  
Schalldruck)
- Abluftleistung nach EN 61591: max. 625 m<sup>3</sup>/h
- Energieeffizienzklasse: B (auf einer Energieeffizienzklassen-Skala  
von A+++ bis D)
- Durchschnittlicher Energieverbrauch: 68.4 kWh/Jahr\*
- Lüfter-Effizienzklasse: B\*
- Fettfilter-Effizienzklasse: C\*
- Beleuchtungs-Effizienzklasse: A\*
- Geräusch min./max. Normalstufe: 49/70 dB
- Arbeitsplatzbeleuchtung mit 2 x LED 3W E14
- Beleuchtungsstärke: 188 lux
- Farbtemperatur: 2700 K

### **Komfort**

- Drucktastenschalter
- 3 Leistungsstufen
- Wahlweise Abluft- oder Umluftbetrieb
- Abluftbetrieb nach hinten oder oben
- möglich

### **Umwelt und Sicherheit**

- Metallfettfilter, spülmaschinengeeignet

### **Technische Informationen**

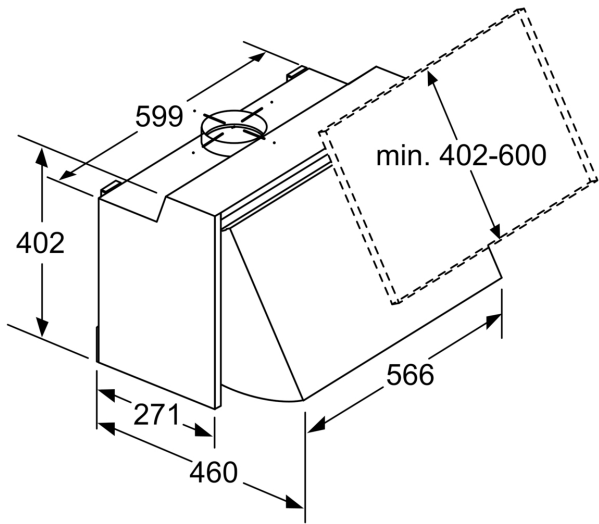
- Zur Montage zwischen Hängeschränken

### **Maße**

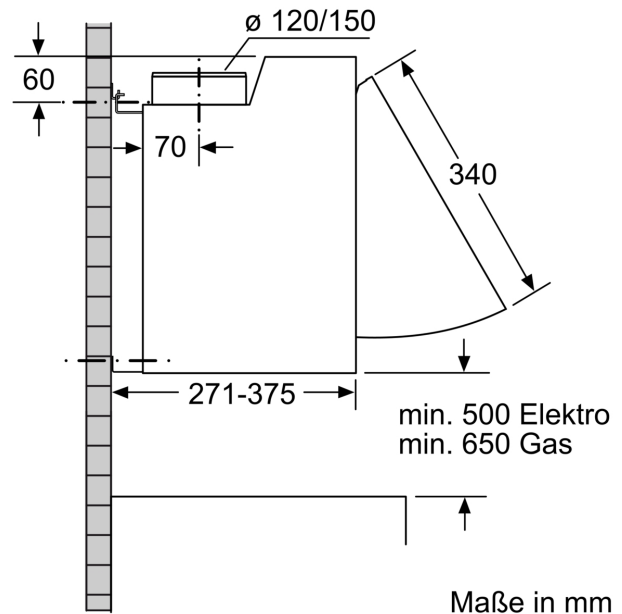
- Abluftstutzen Ø 150 mm, 120 mm mit Rückstauklappe
- Gesamtanschlusswert: 256 W

\* Gemäß EU-Regulierung Nr. 65/2014

**Serie 2, Zwischenbauhaube, 60 cm,  
Silber  
DEM66AC00**



Maße in mm



Maße in mm