

**Serie 6, Lüfterbaustein, 52 cm,
Edelstahl
DHL575C**



**Der Lüfterbaustein: bietet Ihnen
Gestaltungsfreiraum - für die Montage an
der Wand oder über einer Kochinsel.**

- **LED-Beleuchtung:** Die energiesparende Beleuchtung sorgt für eine gute und helle Ausleuchtung des Kochfeldes.
- **Hohe Lüfterleistung:** ausgezeichnete Abluftleistung der Dunstabzugshaube
- **Metallfettfilter:** Reinigt die Luft, fängt Fett auf und lässt sich leicht monatlich reinigen.
- **Die Intensivstufe mit Reset setzt die Dunstabzugshaube automatisch zurück auf Normalgeschwindigkeit.**

DHZ5316	Standard Geruchsfilter (Ersatzbedarf)
DHZ5605	Standard Umluftset
DWZ0IT0P0	Long Life Geruchsfilter (Ersatzbedarf)
DWZ1IT1D1	Long Life Umluftset extern
DWZ1IX1B6	Clean Air Plus Geruchsfilter (Ersatz)
DWZ1IX1C6	Clean Air Plus Umluftset extern

Bauart:	Lüfterbaustein/Zwischen-/Unterbaubauhaube
Länge Anschlusskabel:	150,0 cm
Nischenmaße für Installation mm (HxBxT):	418mm x 496,0mm x 264mm mm
Gerätehöhe:	418 mm
Mindestabstand zur Kochstelle Elektro:	500 mm
Mindestabstand zur Kochstelle Gas:	650 mm
Nettogewicht:	7.9 kg
Steuerung:	elektronisch
Anzahl der Leistungsstufen:	3 Lüfterstufen und 1 Intensivstufe
Lüfterleistung bei höchster Normalstufe Abluft:	560 m ³ /h
Lüfterleistung bei höchster Normalstufe Umluft:	581 m ³ /h
Lüfterleistung bei höchster Normalstufe Umluft:	533 m ³ /h
Lüfterleistung bei Intensivstufe Abluft:	615 m ³ /h
Max. Luftmenge:	560 m ³ /h
Anzahl der Lampen (Stck):	2
Schalleistung:	67 dB(A) re 1pW
Durchmesser des Abluftstutzens:	150 / 120 mm
Material des Fettfilters:	Aluminium waschbar
EAN-Nummer:	4242002824345
Anschlusswert:	252 W
Absicherung:	3 A
Spannung:	220-240 V
Frequenz:	50 Hz
Steckerart:	Schuko-/Gardy mit Erdung
Gerätetyp:	Eingebaut



Serie 6, Lüfterbaustein, 52 cm, Edelstahl DHL575C

* Gemäß EU-Regulierung Nr. 65/2014

Der Lüfterbaustein: bietet Ihnen Gestaltungsfreiraum - für die Montage an der Wand oder über einer Kochinsel.

Betriebsart und Leistung

- Geräuschwerte nach EN 60704-2-13 bei Abluftbetrieb:
- Max. Normalstufe: 67 dB(A) re 1 pW
- Intensivstufe: 70 dB(A) re 1 pW
- Lüfterleistung nach EN 61591 bei Abluftbetrieb:
- Max. Normalstufe: 560 m³/h
- Intensivstufe: 615 m³/h
- Bei Einsatz des separat erhältlichen Clean Air Umluftsets (Sonderzubehör) erreicht ihr Gerät im Umluftbetrieb folgende Werte:
- Lüfterleistung: Max. Normalstufe: 533 m³/h
- Intensivstufe: 581 m³/h
- Geräuschwerte: Max. Normalstufe: 72 dB(A) re 1 pW
- Intensivstufe: 74 dB(A) re 1 pW
- Energieeffizienzklasse: C (auf einer Energieeffizienzklassen-Skala von A+++ bis D)
- Durchschnittlicher Energieverbrauch: 90.2 kWh/Jahr*
- Lüfter-Effizienzklasse: C*
- Fettfilter-Effizienzklasse: D*
- Beleuchtungs-Effizienzklasse: A*
- Geräusch min./max. Normalstufe: 50/67 dB
- Arbeitsplatzbeleuchtung mit 2 x LED Spot 1W
- Beleuchtungsstärke: 244 lux
- Farbtemperatur: 4000 K

Komfort

- Elektronische Steuerung
- Kurzhubtasten mit Kurzhubtasten und LED-Anzeige
- 3 Leistungsstufen und 1 Intensivstufe
- Intensivstufen mit automatischer Rückstellung
- Doppelflutiges Hochleistungsgebläse
- Wahlweise Abluft- oder Umluftbetrieb
- Filterabdeckung aus Edelstahl
- Randabsaugung
- Lieferung mit Rückstauklappe

Umwelt und Sicherheit

- Metallfettfilter, spülmaschinengeeignet

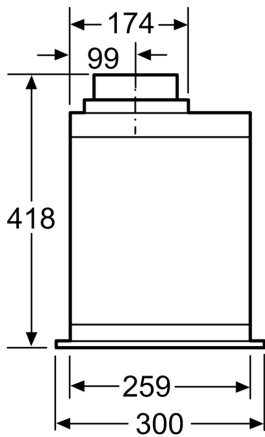
Technische Informationen

- Zur Montage in einem Küchenschrank
- Für Umluftbetrieb ist ein Standard Umluftset oder ein Clean Air Plus Umluftset (Sonderzubehör) notwendig

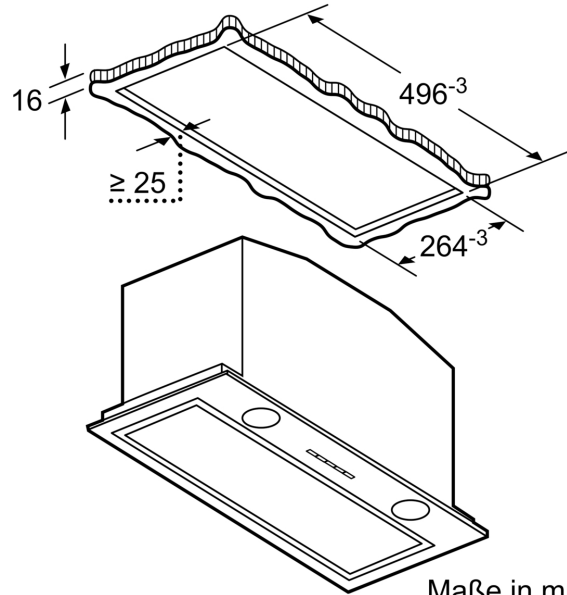
Maße

- Gerätemaße (HxBxT): 418 x 520 x 300 mm
- Einbaumaße (HxBxT): 418 x 496 x 264 mm
- Abluftstutzen Ø 150 mm, 120 mm
- Gesamtanschlusswert: 252 W

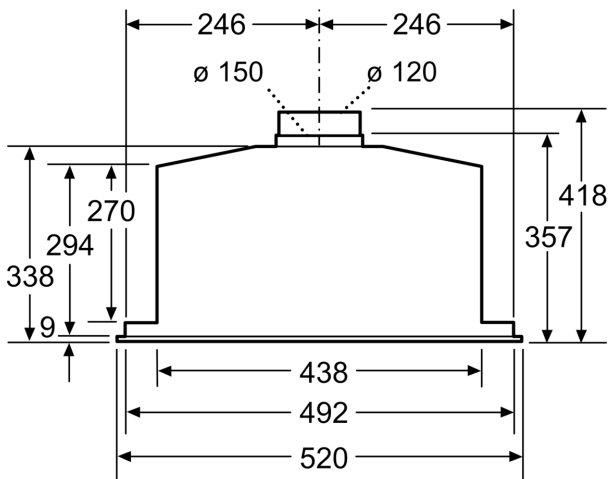
**Serie 6, Lüfterbaustein, 52 cm,
Edelstahl
DHL575C**



Maße in mm

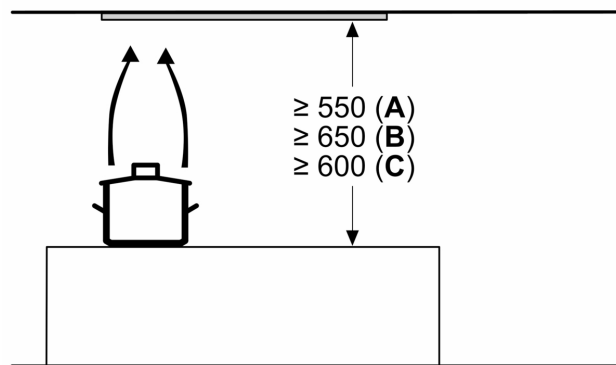


Maße in mm



Maße in mm

Maße in mm



A: Elektro

B: Gas – ab Oberkante Topfräger

C: Elektro – für Australien und Neuseeland