

**Serie 6, Lüfterbaustein, 70 cm,  
Edelstahl  
DHL785C**



DHZ5316	Standard Geruchsfilter (Ersatzbedarf)
DHZ5605	Standard Umluftset
DWZ0IT0P0	Long Life Geruchsfilter (Ersatzbedarf)
DWZ1IT1D1	Long Life Umluftset extern
DWZ1IX1B6	Clean Air Plus Geruchsfilter (Ersatz)
DWZ1IX1C6	Clean Air Plus Umluftset extern

**Der Lüfterbaustein: bietet Ihnen  
Gestaltungsfreiraum - für die Montage an  
der Wand oder über einer Kochinsel.**

- **LED-Beleuchtung:** Die energiesparende Beleuchtung sorgt für eine gute und helle Ausleuchtung des Kochfeldes.
- **Hohe Lüfterleistung:** ausgezeichnete Abluftleistung der Dunstabzugshaube
- **Metallfettfilter:** sorgt für ein stets frisches Raumklima zum Wohlfühlen vor, während und nach dem Kochen.

Bauart: ..... Lüfterbaustein/Zwischen-/Unterbaubauhaube  
 Länge Anschlusskabel: ..... 150,0 cm  
 Nischenmaße für Installation (H x B x T): .....418mm x 676,0mm x 264mm mm  
 Gerätehöhe: ..... 418 mm  
 Mindestabstand zur Kochstelle Elektro: ..... 500 mm  
 Mindestabstand zur Kochstelle Gas: ..... 650 mm  
 Nettogewicht: .....9,0 kg  
 Steuerung: ..... elektronisch  
 Anzahl der Leistungsstufen: .....3 Lüfterstufen und 1 Intensivstufe  
 Lüfterleistung bei höchster Normalstufe Abluft: .....630 m³/h  
 Lüfterleistung bei höchster Normalstufe Umluft: ..... 664 m³/h  
 Lüfterleistung bei Intensivstufe Abluft: ..... 730 m³/h  
 Max. Luftmenge: .....630 m³/h  
 Anzahl der Lampen (Stck): .....2  
 Schallleistung: .....66 dB(A) re 1pW  
 Durchmesser des Abluftstutzens: ..... 150 / 120 mm  
 Material des Fettfilters: ..... Aluminium waschbar  
 EAN-Nummer: ..... 4242002824321  
 Anschlusswert: .....277 W  
 Absicherung: .....3 A  
 Spannung: ..... 220-240 V  
 Frequenz: ..... 50 Hz  
 Steckerart: .....Schuko-/Gardy mit Erdung  
 Gerätetyp: ..... Eingebaut



## **Serie 6, Lüfterbaustein, 70 cm, Edelstahl DHL785C**

- Gesamtanschlusswert: 277 W

\* Gemäß EU-Regulierung Nr. 65/2014

### **Der Lüfterbaustein: bietet Ihnen Gestaltungsfreiraum - für die Montage an der Wand oder über einer Kochinsel.**

#### **Betriebsart und Leistung**

- Geräuschwerte nach EN 60704-2-13 bei Abluftbetrieb:
- Max. Normalstufe: 66 dB(A) re 1 pW
- Intensivstufe: 69 dB(A) re 1 pW
- Lüfterleistung nach EN 61591 bei Abluftbetrieb:
- Max. Normalstufe: 630 m<sup>3</sup>/h
- Intensivstufe: 730 m<sup>3</sup>/h
- Bei Einsatz des separat erhältlichen Clean Air Umluftsets (Sonderzubehör) erreicht ihr Gerät im Umluftbetrieb folgende Werte:
- Lüfterleistung: Max. Normalstufe: 571 m<sup>3</sup>/h
- Intensivstufe: 664 m<sup>3</sup>/h
- Geräuschwerte: Max. Normalstufe: 72 dB(A) re 1 pW
- Intensivstufe: 75 dB(A) re 1 pW
- Energieeffizienzklasse: C (auf einer Energieeffizienzklassen-Skala von A+++ bis D)
- Durchschnittlicher Energieverbrauch: 104.2 kWh/Jahr\*
- Lüfter-Effizienzklasse: C\*
- Fettfilter-Effizienzklasse: D\*
- Beleuchtungs-Effizienzklasse: A\*
- Geräusch min./max. Normalstufe: 53/66 dB
- Arbeitsplatzbeleuchtung mit 2 x LED Spot 1W
- Beleuchtungsstärke: 244 lux
- Farbtemperatur: 4000 K

#### **Komfort**

- Elektronische Steuerung
- Kurzhubtasten mit Kurzhubtasten und LED-Anzeige
- 3 Leistungsstufen und
- 1 Intensivstufe
- Intensivstufen mit automatischer Rückstellung
- Doppelflutiges Hochleistungsgebläse
- Wahlweise Abluft- oder Umluftbetrieb
- Filterabdeckung aus Edelstahl
- Randabsaugung
- Lieferung mit Rückstauklappe

#### **Umwelt und Sicherheit**

- Metallfettfilter, spülmaschineneeignet

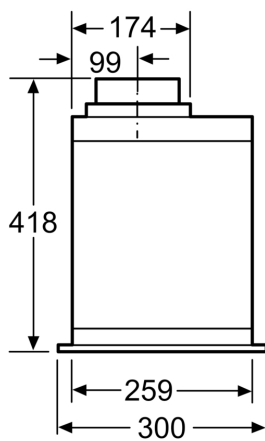
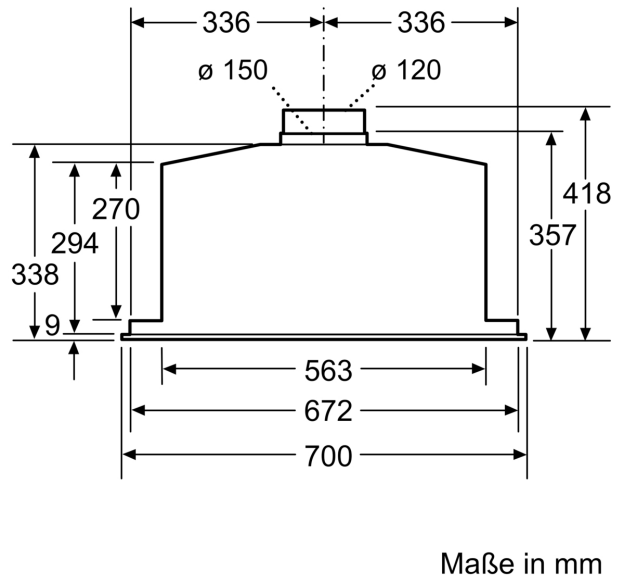
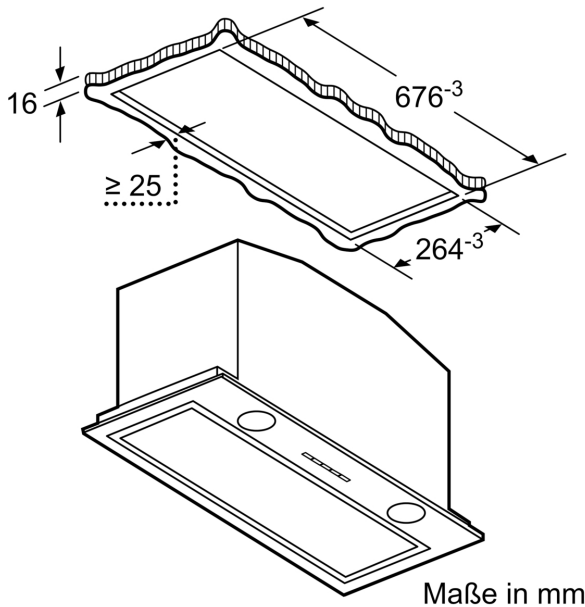
#### **Technische Informationen**

- Zur Montage in einem Küchenschrank
- Für Umluftbetrieb ist ein Standard Umluftset oder ein Clean Air Plus Umluftset (Sonderzubehör) notwendig

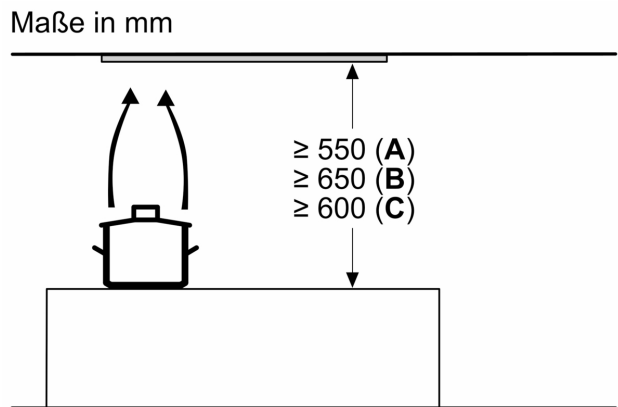
#### **Maße**

- Gerätemaße (HxBxT): 418 x 700 x 300 mm
- Einbaumaße (HxBxT): 418 x 676 x 264 mm
- Abluftstutzen Ø 150 mm, 120 mm

**Serie 6, Lüfterbaustein, 70 cm,  
Edelstahl  
DHL785C**



Maße in mm



**A:** Elektro

**B:** Gas – ab Oberkante Topfräger

**C:** Elektro – für Australien und Neuseeland