

**Serie 4, Unterbauhaube, 60 cm,
Edelstahl
DUL63CC50**



DHZ2701 Standard Geruchsfilter

**Die Unterbauhaube: platzieren Sie die
Haube platzsparend unter Ihrem
Oberschrank oder der Wand.**

- **LED-Beleuchtung:** Die energiesparende Beleuchtung sorgt für eine gute und helle Ausleuchtung des Kochfeldes.
- **Metallfettfilter:** sorgt für ein stets frisches Raumklima zum Wohlfühlen vor, während und nach dem Kochen.

Bauart: Lüfterbaustein/Zwischen-/Unterbaubauhaube
 Länge Anschlusskabel: 145.0 cm
 Gerätehöhe: 150 mm
 Mindestabstand zur Kochstelle Elektro: 650 mm
 Mindestabstand zur Kochstelle Gas: 650 mm
 Nettogewicht: 6.2 kg
 Steuerung: mechanisch
 Anzahl der Leistungsstufen: 3
 Lüfterleistung bei höchster Normalstufe Abluft: 350 m³/h
 Lüfterleistung bei höchster Normalstufe Umluft: 110 m³/h
 Max. Luftmenge: 350 m³/h
 Anzahl der Lampen (Stck): 2
 Schalleistung: 72 dB(A) re 1pW
 Durchmesser des Abluftstutzens: 120 / 100 mm
 Material des Fettfilters: Aluminium waschbar
 EAN-Nummer: 4242002968506
 Anschlusswert: 146 W
 Spannung: 220-240 V
 Frequenz: 50 Hz
 Steckerart: Schuko-/Gardy mit Erdung
 Gerätetyp: Unterbaugerät



Serie 4, Unterbauhaube, 60 cm, Edelstahl DUL63CC50

Die Unterbauhaube: platzieren Sie die Haube platzsparend unter Ihrem Oberschrank oder der Wand.

Betriebsart und Leistung

- Geräuschwerte nach EN 60704-3 und EN 60704-2-13 max.
Normalstufe Abluftbetrieb: 72 dB(A) re 1 pW (58 dB(A) re 20 µPa
Schalldruck)
- Max. Lüfterleistung 350 m³/h bei Abluftbetrieb nach EN 61591
- Energieeffizienzklasse: D (auf einer Energieeffizienzklassen-Skala
von A+++ bis D)
- Durchschnittlicher Energieverbrauch: 93.3 kWh/Jahr*
- Lüfter-Effizienzklasse: E*
- Fettfilter-Effizienzklasse: C*
- Beleuchtungs-Effizienzklasse: E*
- Geräusch min./max. Normalstufe: 56/72 dB
- Beleuchtungsstärke: 45 lux
- Farbtemperatur: 3000 K

Komfort

- Drucktastenschalter
- 3 Leistungsstufen
- Wahlweise Abluft- oder Umluftbetrieb

Umwelt und Sicherheit

- Metallfettfilter, spülmaschinengeeignet
- Stufenlos verstellbarer Luftleitschirm
- aus Glas

Technische Informationen

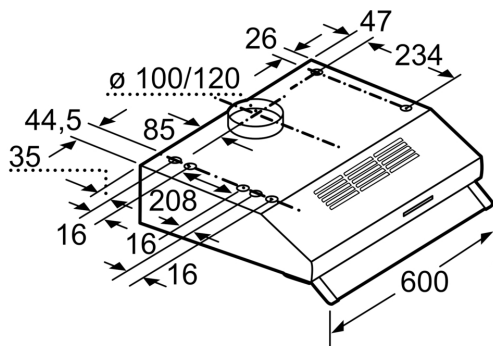
- Zum Einbau unter einen Hängeschrank oder an der Wand

Maße

- Abluftstutzen Ø 120 mm, 100 mm
- Gesamtanschlusswert: 146 W

* Gemäß EU-Regulierung Nr. 65/2014

**Serie 4, Unterbauhaube, 60 cm,
Edelstahl
DUL63CC50**



Maße in mm