

Serie 2, Wandesse, 60 cm, Edelstahl DWB66BC50



DHZ1225 Kaminverlängerung 1000 mm, DHZ1235 Kaminverlängerung 1500 mm, DHZ6550 Rueckwandpaneel Edelstahl, DHZ6551 Rueckwandpaneel 60 x 72 cm, DWZ0XX0J0 Long Life Umluftset, DWZ1DX1B4 Clean Air Standard Geruchsfilter(Ersatz), DWZ1DX114 Clean Air Standard Umluftset, DWZ1DX116 Clean Air Plus Umluftset, DWZ1FX5C6 Clean Air Plus Umluftset extern, DWZ1FX5D1 Long Life Umluftset extern, DZZ0XX0P0 Long Life Geruchsfilter (Ersatzbedarf), DZZ1XX1B6 Clean Air Plus Geruchsfilter (Ersatz), HEZG9AS00S Adapter

- **LED-Beleuchtung:** Die energiesparende Beleuchtung sorgt für eine gute und helle Ausleuchtung des Kochfeldes.
- **Metallfettfilter:** sorgt für ein stets frisches Raumklima zum Wohlfühlen vor, während und nach dem Kochen.

Bauart:	Wandmontage
Länge Anschlusskabel:	130.0 cm
Höhe des Kamins:	583-912/583-1022 mm
Gerätehöhe:	53 mm
Mindestabstand zur Kochstelle Elektro:	550 mm
Mindestabstand zur Kochstelle Gas:	650 mm
Nettogewicht:	11.5 kg
Steuerung:	mechanisch
Anzahl der Leistungsstufen:	3
Lüfterleistung bei höchster Normalstufe Abluft:	621 m ³ /h
Lüfterleistung bei höchster Normalstufe Umluft:	422 m ³ /h
Max. Luftmenge:	621 m ³ /h
Anzahl der Lampen (Stck):	2
Schalleistung:	69 dB(A) re 1pW
Durchmesser des Abluftstutzens:	120 / 150 mm
Material des Fettfilters:	Aluminium waschbar
EAN-Nummer:	4242005039586
Anschlusswert:	220 W
Absicherung:	10 A
Spannung:	220-240 V
Frequenz:	50; 60 Hz
Steckerart:	Schuko-/Gardy mit Erdung
Gerätetyp:	Wandmontage



Serie 2, Wandesse, 60 cm, Edelstahl DWB66BC50

Bauform

- 60 cm Wandesse
- Für Wandmontage über Kochstellen

Umwelt und Sicherheit:

- Energieeffizienzklasse: B (auf einer Energieeffizienzklassen-Skala von A+++ bis D)
- Durchschnittlicher Energieverbrauch: 46.5 kWh/Jahr*
- Lüfter-Effizienzklasse: A*
- Beleuchtungs-Effizienzklasse: A*
- Fettfilter-Effizienzklasse: B*

Betriebsart und Leistung

- Wahlweise Abluft- oder Umluftbetrieb
- Für Umluftbetrieb ist ein Standard Umluftset oder ein Clean Air Plus Umluftset (Sonderzubehör) notwendig
- Geräusch min./max. Normalstufe: 48/69 dB
- Max. Lüfterleistung 621 m³/h bei Abluftbetrieb nach EN 61591
- Bei Einsatz des separat erhältlichen Clean Air Plus Umluftsets (Sonderzubehör) erreicht ihr Gerät im Umluftbetrieb folgende Werte:
- Umluftstufe: Max. Normalbetrieb: 422m³/h
- Geräuschwerte Umluft: Max. Normalstufe: 74 dB(A) re 1 pW

Komfort

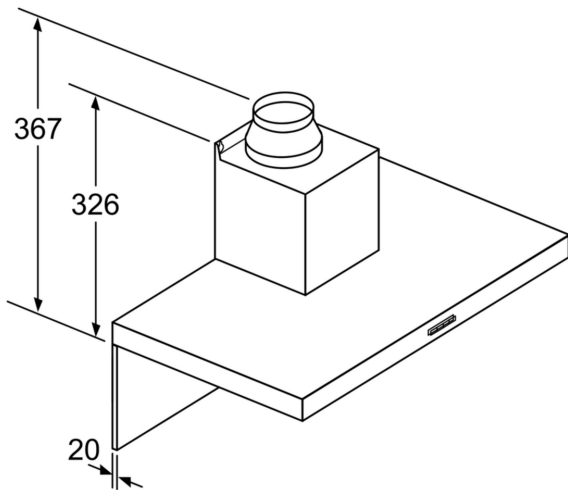
- Drucktastenschalter
- 3 Leistungsstufen
- Gleichmäßige, helle Beleuchtung mit 2 x 1,5 W LED-Modul
- Beleuchtungsstärke: 99 lux
- Farbtemperatur: 3500 K
- Metallfettfilter, spülmaschineneeignet
- Doppelflutiges Hochleistungsgebläse
- energieeffizienter Kondensatormotor
- 2Abzugsbereiche: Vorder-und Unterseite

Maße

- Gerätemaße Abluft (HxBxT): 635-965 x 600 x 500 mm
- Gerätemaße Umluft (HxBxT): 635-1075 x 600 x 500 mm
- Gerätemaße Umluft mit Clean Air Plus Umluftset(HxBxT):
- 703 x 600 x 500mm - Montage auf Außenkanal
- 833-1163 x 600 x 500 mm - Montage auf Innenkanal
- „Maße und Einbauhinweise zu diesem Gerät gemäß technischer Zeichnung beachten“
- Gesamtanschlusswert: 220 W
- Länge Anschlusskabel: 1.3 m mit Stecker
- Abluftstutzen Ø 150 mm (Ø 120 mm beiliegend)
- Lieferung mit Rückstauklappe
- Kassette mit Alurahmen

* Gemäß EU-Regulierung Nr. 65/2014

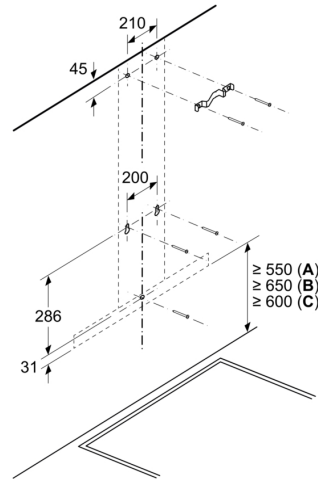
Serie 2, Wandesse, 60 cm, Edelstahl DWB66BC50



Bei Verwendung einer Rückwand muss das Design des Gerätes beachtet werden.

Maße in mm

Maße in mm

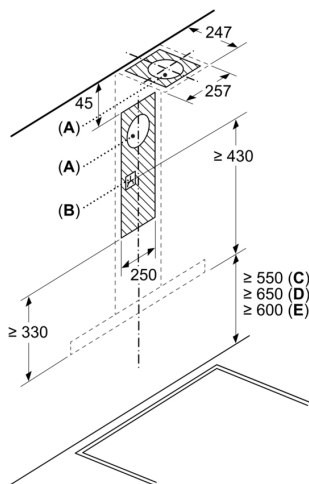


A: Elektro

B: Gas – ab Oberkante Topfräger

C: Elektro – für Australien und Neuseeland

Maße in mm



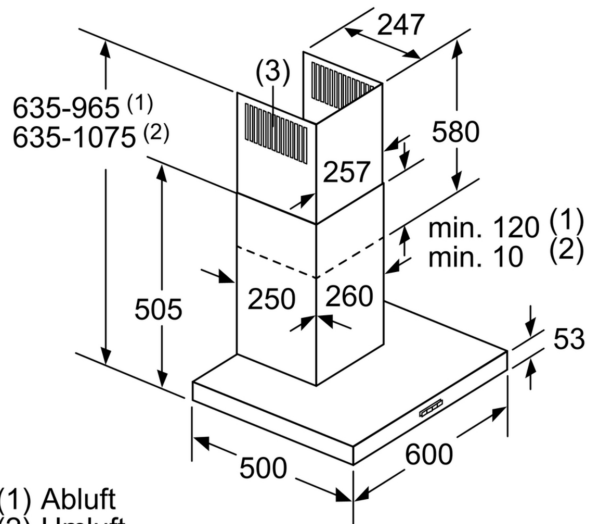
A: Abluftaustritt

B: Steckdose

C: Elektro

D: Gas – ab Oberkante Topfräger

E: Elektro – für Australien und Neuseeland



(1) Abluft

(2) Umluft

(3) Luftaustritt - Schlitze bei

Abluft nach unten montieren Maße in mm