

Serie 4, Wandesse, 60 cm, Edelstahl DWB66DM50



DHZ1225 Kaminverlängerung 1000 mm, DHZ1235 Kaminverlängerung 1500 mm, DHZ6550 Rueckwandpaneel Edelstahl, DHZ6551 Rueckwandpaneel 60 x 72 cm, DWZ0XX0J0 Long Life Umluftset, DWZ1DX1B4 Clean Air Standard Geruchsfilter(Ersatz), DWZ1DX114 Clean Air Standard Umluftset, DWZ1DX116 Clean Air Plus Umluftset, DWZ1FX5C6 Clean Air Plus Umluftset extern, DWZ1FX5D1 Long Life Umluftset extern, DZZ0XX0P0 Long Life Geruchsfilter (Ersatzbedarf), DZZ1XX1B6 Clean Air Plus Geruchsfilter (Ersatz), HEZG9AS00S Adapter

Dunstabzugshaube im Box-Design: Leistung und passendes Küchen Design in einer Haube.

- **DirectSelect-Bedienung:** per Touch schnell die Dunstabzugshaube einstellen.
- **LED-Beleuchtung:** Die energiesparende Beleuchtung sorgt für eine gute und helle Ausleuchtung des Kochfeldes.
- **Hohe Lüfterleistung:** ausgezeichnete Abluftleistung der Dunstabzugshaube
- **Metallfettfilter:** Reinigt die Luft, fängt Fett auf und lässt sich leicht monatlich reinigen.

Bauart:Wandmontage
 Länge Anschlusskabel: 130.0 cm
 Höhe des Kamins:583-912/583-1022 mm
 Gerätehöhe: 53 mm
 Mindestabstand zur Kochstelle Elektro: 550 mm
 Mindestabstand zur Kochstelle Gas: 650 mm
 Nettogewicht: 11.4 kg
 Steuerung: elektronisch
 Anzahl der Leistungsstufen:3 Lüfterstufen und 1 Intensivstufe
 Lüfterleistung bei höchster Normalstufe Abluft:368 m³/h
 Lüfterleistung bei Intensivstufe Umluft: 441 m³/h
 Lüfterleistung bei höchster Normalstufe Umluft:337 m³/h
 Lüfterleistung bei Intensivstufe Abluft: 605 m³/h
 Max. Luftmenge:368 m³/h
 Anzahl der Lampen (Stck): 2
 Schallleistung:60 dB(A) re 1pW
 Durchmesser des Abluftstutzens: 120 / 150 mm
 Material des Fettfilters: Aluminium waschbar
 EAN-Nummer: 4242005051038
 Anschlusswert:220 W
 Absicherung: 10 A
 Spannung: 220-240 V
 Frequenz: 50; 60 Hz
 Steckerart:Schuko-/Gardy mit Erdung
 Gerätetyp: Wandmontage



Serie 4, Wandesse, 60 cm, Edelstahl DWB66DM50

* Gemäß EU-Regulierung Nr. 65/2014

Dunstabzugshaube im Box-Design: Leistung und passendes Küchen Design in einer Haube.

Betriebsart und Leistung

- Geräuschwerte nach EN 60704-2-13 bei Abluftbetrieb:
- Max. Normalstufe: 60dB(A) re 1 pW
- Intensivstufe: 69 dB(A) re 1 pW
- Lüfterleistung nach EN 61591 bei Abluftbetrieb:
- Max. Normalstufe: 368m³/h
- Intensivstufe: 605 m³/h
- Bei Einsatz des separat erhältlichen Clean Air Umluftsets (Sonderzubehör) erreicht ihr Gerät im Umluftbetrieb folgende Werte:
- Lüfterleistung: Max. Normalstufe: 337m³/h
- Intensivstufe: 441m³/h
- Geräuschwerte: Max. Normalstufe: 70dB(A) re 1 pW
- Intensivstufe: 74 dB(A) re 1 pW
- Energieeffizienzklasse: B (auf einer Energieeffizienzklassen-Skala von A+++ bis D)
- Durchschnittlicher Energieverbrauch: 48.1 kWh/Jahr*
- Lüfter-Effizienzklasse: A*
- Fettfilter-Effizienzklasse: B*
- Beleuchtungs-Effizienzklasse: A*
- Geräusch min./max. Normalstufe: 48/60 dB
- Gleichmäßige, helle Beleuchtung mit 2 x 1,5 W LED-Modul
- Beleuchtungsstärke: 242 lux
- Farbtemperatur: 3500 K

Komfort

- DirectSelect-Bedienung mit Kurzhubtasten und LED-Anzeige
- Elektronische Steuerung
- 3 Leistungsstufen und 1 Intensivstufe
- Intensivstufen mit automatischer Rückstellung
- Wahlweise Abluft- oder Umluftbetrieb

Umwelt und Sicherheit

- Metallfettfilter, spülmaschinengeeignet

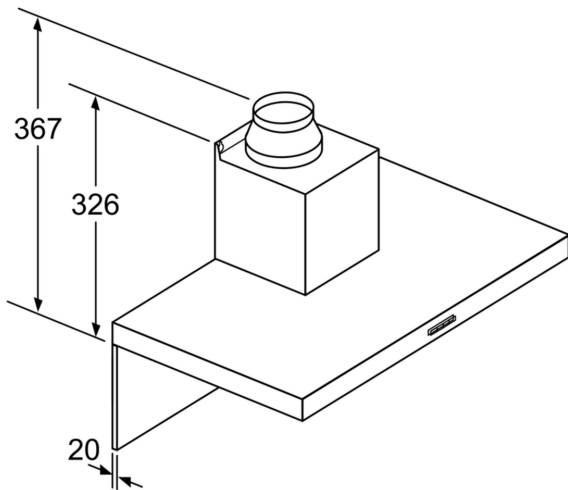
Technische Informationen

- Für Wandmontage über Kochstellen
- Für Umluftbetrieb ist ein Standard Umluftset oder ein Clean Air Plus Umluftset (Sonderzubehör) notwendig

Maße

- Gerätemaße Abluft (HxBxT): 635-965 x 600 x 500 mm
- Abluftstutzen Ø 150 mm (Ø 120 mm beiliegend)
- Gerätemaße Umluft (HxBxT): 635-1075 x 600 x 500 mm
- Gerätemaße Umluft mit CleanAir Plus Umluft Set (HxBxT):
- 703 x 600 x 500mm - Montage auf Außenkanal
- 833-1163 x 600 x 500 mm - Montage auf Innenkanal
- Gesamtanschlusswert: 220 W
- Länge Anschlusskabel: 1.3 m mit Stecker

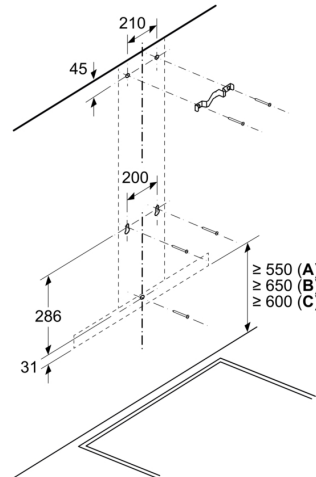
Serie 4, Wandesse, 60 cm, Edelstahl DWB66DM50



Bei Verwendung einer Rückwand muss das Design des Gerätes beachtet werden.

Maße in mm

Maße in mm

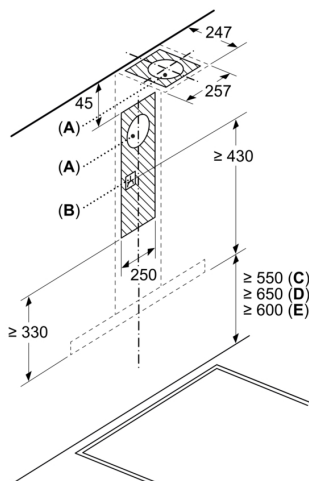


A: Elektro

B: Gas – ab Oberkante Topfräger

C: Elektro – für Australien und Neuseeland

Maße in mm



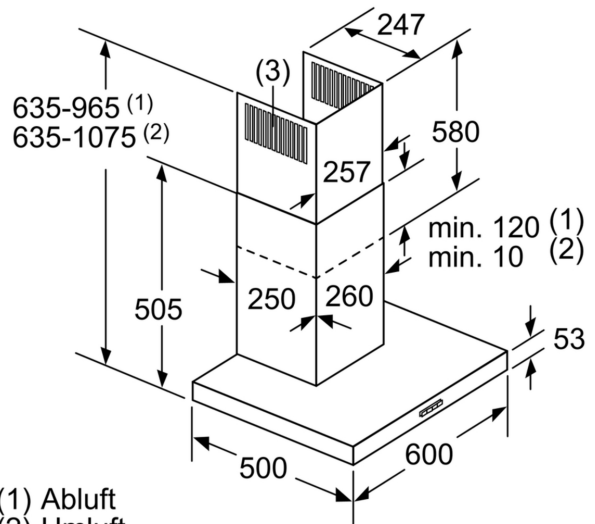
A: Abluftaustritt

B: Steckdose

C: Elektro

D: Gas – ab Oberkante Topfräger

E: Elektro – für Australien und Neuseeland



(1) Abluft

(2) Umluft

(3) Luftaustritt - Schlitz bei

Abluft nach unten montieren Maße in mm