

Serie 2, Wandesse, 60 cm, Edelstahl DWP64BC50



DHZ1224	Kaminverlängerung 500 mm
DHZ1234	Kaminverlängerung 750 mm
DHZ5275	Standard Umluftset
DHZ5276	Standard Geruchsfilter (Ersatzbedarf)
DHZ6550	Rueckwandpaneel Edelstahl
DHZ6551	Rueckwandpaneel 60 x 72 cm
HEZG9AS00S	Adapter

- **LED-Beleuchtung:** Die energiesparende Beleuchtung sorgt für eine gute und helle Ausleuchtung des Kochfeldes.
- **Metallfettfilter:** Reinigt die Luft, fängt Fett auf und lässt sich leicht monatlich reinigen.

Bauart:	Wandmontage
Länge Anschlusskabel:	130,0 cm
Höhe des Kamins:	553-730/573-730 mm
Gerätehöhe:	246 mm
Mindestabstand zur Kochstelle Elektro:	550 mm
Mindestabstand zur Kochstelle Gas:	650 mm
Nettogewicht:	7,8 kg
Steuerung:	mechanisch
Anzahl der Leistungsstufen:	3
Lüfterleistung bei höchster Normalstufe Abluft:	365 m ³ /h
Lüfterleistung bei höchster Normalstufe Umluft:	211 m ³ /h
Max. Luftmenge:	365 m ³ /h
Anzahl der Lampen (Stck):	2
Schalleistung:	66 dB(A) re 1pW
Durchmesser des Abluftstutzens:	120 / 150 mm
Material des Fettfilters:	Aluminium waschbar
EAN-Nummer:	4242005031450
Anschlusswert:	100 W
Absicherung:	10 A
Spannung:	220-240 V
Frequenz:	50; 60 Hz
Steckerart:	Schuko-/Gardy mit Erdung
Gerätetyp:	Wandmontage



Serie 2, Wandesse, 60 cm, Edelstahl DWP64BC50

Umwelt und Sicherheit

- Energieeffizienzklasse: D (auf einer Energieeffizienzklassen-Skala von A+++ bis D)
- Durchschnittlicher Energieverbrauch: 53.1 kWh/Jahr*
- Lüfter-Effizienzklasse: E*
- Fettfilter-Effizienzklasse: C*
- Beleuchtungs-Effizienzklasse: A*

Betriebsart und Leistung

- Max. Förderleistung: 365 m³/h
- Abluftleistung nach EN 61591: max. 365 m³/h
- Umluftleistung:
 - max. Normalbetrieb: 211 m³/h
- Geräuschwerte nach EN 60704-2-13 max. Normalstufe
 - Abluftbetrieb: Geräusch, höchste Normal-Stufe: 66 dB dB(A) re 1 pW
 - Geräuschwert bei Umluftbetrieb:
 - max. Normalstufe: 67 dB(A) re 1 pW
- Geräusch min./max. Normalstufe: 50/66 dB
- Für Umluftbetrieb wird ein Standard Umluftset (Sonderzubehör) benötigt

Komfort

- Drucktastenschalter
- 3 Leistungsstufen
- Wahlweise Abluft- oder Umluftbetrieb
- Metallfettfilter, spülmaschineneeignet
- Gleichmäßige, helle Beleuchtung mit 2 x 1,5 W LED-Modul
- Beleuchtungsstärke: 104 lux
- Farbtemperatur: 3500 K

Technische Informationen

- Für Wandmontage über Kochstellen
- Mindestabsicherung: 10 A.
- Spannung: 220 - 240 V

Maße

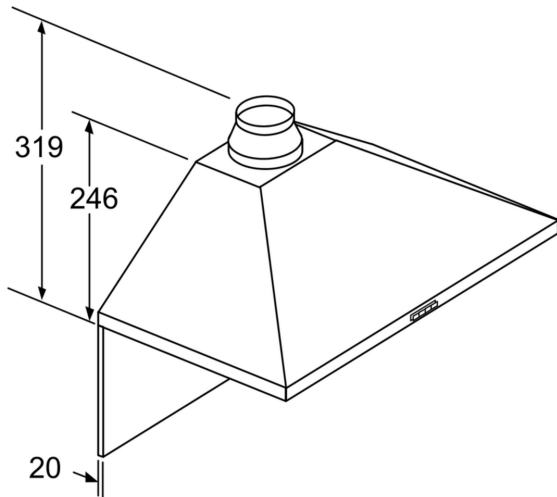
- Gerätemaße Abluft (HxBxT): 799-975 x 600 x 500 mm
- Abluftstutzen Ø 150 mm (Ø 120 mm beiliegend)
- Gerätemaße Umluft (HxBxT): 799-975 x 600 x 500 mm
- Gesamtanschlusswert: 100 W
- Länge Anschlusskabel: 1.3 m mit Stecker

Bauform

- 60 cm Wandesse

* Gemäß EU-Regulierung Nr. 65/2014

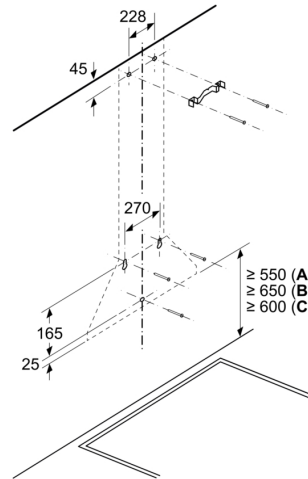
Serie 2, Wandesse, 60 cm, Edelstahl DWP64BC50



Bei Verwendung einer Rückwand muss das Design des Gerätes beachtet werden.

Maße in mm

Maße in mm

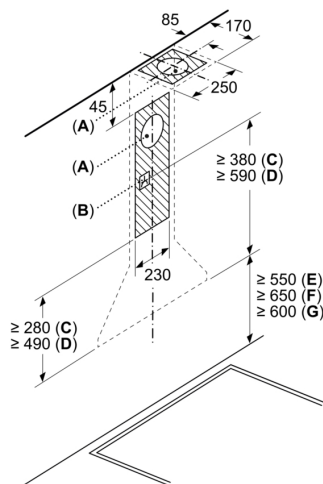


A: Elektro

B: Gas – ab Oberkante Topfräger

C: Elektro – für Australien und Neuseeland

Maße in mm



A: Abluftaustritt

B: Steckdose

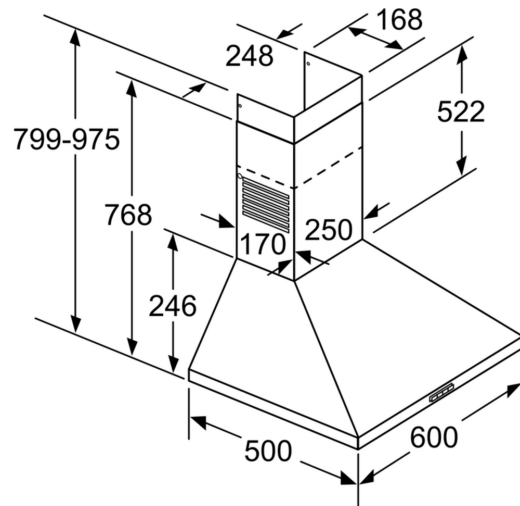
C: Abluft

D: Umluft

E: Elektro

F: Gas – ab Oberkante Topfräger

G: Elektro – für Australien und Neuseeland



Maße in mm