

**Serie 6, 122.1 x 55.8 cm,
Flachscharnier mit Softeinzug
GIN41ACE0**



**Der NoFrost Gefrierschrank mit
elektronischer Temperaturregelung: lässt
Sie die Zieltemperatur exakt und einfach
einstellen.**

- **Vario Zone:** mehr Flexibilität durch variabel einsetzbare Glasböden und Schubladen im Gefrierraum.
- **No Frost:** damit du nie mehr abtauen musst.
- **Big-Box-Schublade:** zum Stapeln von Vorratsbehältern oder für großes Gefriergut.
- **Der Variolnverter reagiert auf Temperaturschwankungen im Kühlschrank und sorgt für optimale Leistung.**

1 x Eiswürfelschale

KFZ40AX0 Türfront mit Alu-Dekorrahmen
KFZ40SX0 Edelstahl-Türfront

Energieeffizienzklasse:	E
Durchschnittlicher Energieverbrauch in Kilowattstunden pro Jahr (kWh/a):	206 kWh/annum
Volumen des Gefrierbereichs:	130 l
Geräuschwert:	36 dB(A) re 1pW
Geräusch-Effizienzklasse:	C
Thermometer-Gefrierteil:	Digital
Beleuchtung:	Nein
Produktkategorie:	Gefrierschrank
Bauform:	Einbau
Dekorrahmen/ - platte:	Nicht möglich
Frostfree System:	Kühlschrank und Gefriergerät
Gerätehöhe:	1221 mm
Gerätebreite:	558 mm
Gerätetiefe:	545 mm
Nischenmaße für Installation mm (HxBxT):	1225 x 560 x 550 mm
Abmessungen des verpackten Gerätes:	1290 x 620 x 640 mm
Nettogewicht:	47.6 kg
Bruttogewicht:	50.9 kg
Anschlusswert:	120 W
Absicherung:	10 A
Frequenz:	50 Hz
Länge Anschlusskabel:	230.0 cm
Türanschlag:	Links wechselbar
Auftauen:	Automatisch
Warnsignal bei Fehlfunktion:	Sichtbar und hörbar
Türverriegelung:	Nein
Anzahl Auszüge (Stck):	4
Anzahl Gefrierfächer mit Klappen (Stck):	1
EAN-Nummer:	4242005152100
Marke:	Bosch
Internationale Bestellbezeichnung:	GIN41ACE0
Produktkategorie:	Gefrierschrank
Integriertes Zubehör:	1 x Eiswürfelschale



**Serie 6, 122.1 x 55.8 cm,
Flachscharnier mit Softeinzug
GIN41ACE0**

**Der NoFrost Gefrierschrank mit
elektronischer Temperaturregelung: lässt
Sie die Zieltemperatur exakt und einfach
einstellen.**

Leistung und Verbrauch

Komfort und Sicherheit

- No Frost – nie wieder abtauen!
- Flachscharnier
- TouchControl - Elektronische Temperaturregelung, exakt digital ablesbar
- 1 Kompressor /1 Kältekreislauf
- Super Gefrieren mit Eingefrierautomatik
- FreshSense - Konstante Temperatur durch intelligente Sensortechnik
- Akustischer Alarm, Optische Warnanzeige bei Temperaturanstieg im Gefriereteil

Gefriereteil

- 4transparente Gefriergut-Schubladen, davon
- 1 BigBox

Technische Information

- Türanschlag links, wechselbar
- Anschlusswert: 120 W
- 220 - 240 V

Maße

- Nischenmaße (H x B x T): 122.5 cm x 56.0 cm x 55.0 cm
- Gerätemaße (H x B x T): 122.1 cm x 55.8 cm x 54.5 cm

Zubehör

- 1 x Eiswürfelschale

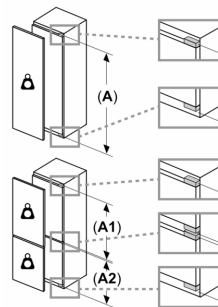
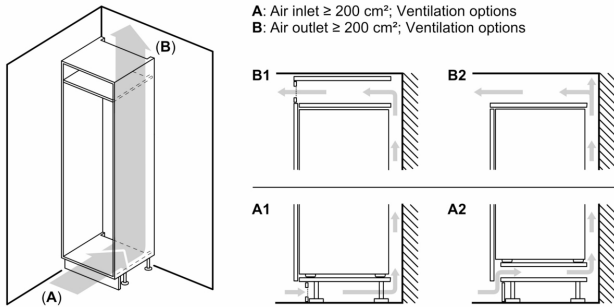
Länderspezifische Optionen

- Auf Basis der Ergebnisse der Normprüfung über 24 Std.
Tatsächlicher Verbrauch abhängig von Nutzung/Standort des Geräts.

Sonderzubehör

- Energieeffizienzklasse: E
- Nutzinhalt gesamt: 130 l
- Nutzinhalt Kühlfächer: 0 l
- Nutzinhalt Tiefkühlfächer: 130 l
- Gefriervermögen in 24 Std.: 10 kg
- Energieverbrauch / Jahr: 206 kWh/a
- Klimaklasse: SN-T
- Super Gefrieren: ja
- Geräuscheffizienzklasse / Geräusch-Wert: C / 36 dB
- Lagerzeit bei Störung : 9 h

**Serie 6, 122.1 x 55.8 cm,
Flachscharnier mit Softeinzug
GIN41ACE0**



Maximal zulässiges Gewicht der Möbelfronten

Montierte Möbelfronten, die das zulässige Gewicht überschreiten, können zu Beschädigungen und zu Funktionsbeeinträchtigungen der Scharniere führen

Δ Gewicht

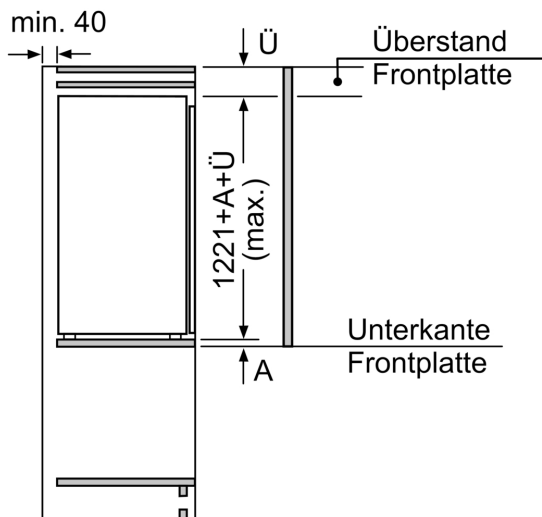
A: Gerätetürhöhe inklusive Scharniere in mm

B: Ungedämpftes Scharnier, Möbelfront in kg

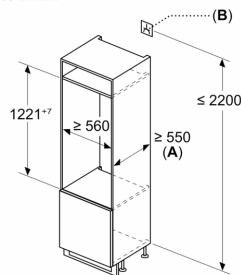
C: Gedämpftes Scharnier, Möbelfront in kg

D: Zusätzliche mögliche Last in kg mit Schwerlastsatz

A	B	C	D
1500-1750	22	22	
720-1400	19	19	B+5 / C+5
A1	15	19	
A2	15	19	



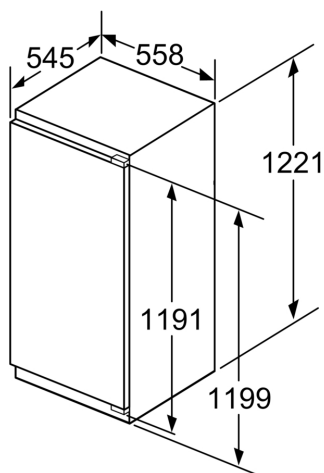
Maße in mm



A: $\geq 560 \text{ mm}$ (empfohlen)

B: Steckdose

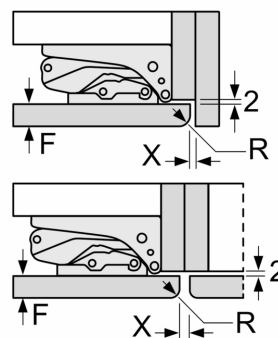
Maße in mm



Maße in mm

Maße in mm

Empfehlung Spaltmaße für Flachscharnier



F	R	X
16-19	0-3	2,5
20	0-1	3
	2-3	2,5
21	0-1	3
	2-3	2,5
22	0	4
	1	3,5
	2-3	3

Die in der Tabelle empfohlenen Spaltmaße sind einzuhalten, um eine kollisionsfreie Öffnung der Gerätetüre zu gewährleisten und Beschädigungen am Küchenmöbel zu vermeiden.