

**Serie 6, 122.1 x 55.8 cm,  
Flachscharnier mit Softeinzug  
GIN41ACE0**



**Der NoFrost Gefrierschrank mit  
elektronischer Temperaturregelung: lässt  
Sie die Zieltemperatur exakt und einfach  
einstellen.**

- **Vario Zone:** mehr Flexibilität durch variabel einsetzbare Glasböden und Schubladen im Gefrierraum.
- **No Frost:** damit du nie mehr abtauen musst.
- **Big-Box-Schublade:** zum Stapeln von Vorratsbehältern oder für großes Gefriergut.
- **Der Variolnverter reagiert auf Temperaturschwankungen im Kühlschrank und sorgt für optimale Leistung.**

1 x Eiswürfelschale

KFZ40AX0 Türfront mit Alu-Dekorrahmen  
KFZ40SX0 Edelstahl-Türfront

Energieeffizienzklasse: .....	E
Durchschnittlicher Energieverbrauch in Kilowattstunden pro Jahr (kWh/a): .....	206 kWh/annum
Volumen des Gefrierbereichs: .....	130 l
Geräuschwert: .....	36 dB(A) re 1pW
Geräusch-Effizienzklasse: .....	C
Thermometer-Gefrierteil: .....	Digital
Beleuchtung: .....	Nein
Produktkategorie: .....	Gefrierschrank
Bauform: .....	Einbau
Dekorrahmen/ - platte: .....	Nicht möglich
Frostfree System: .....	Kühlschrank und Gefriergerät
Gerätehöhe: .....	1221 mm
Gerätebreite: .....	558 mm
Gerätetiefe: .....	545 mm
Nischenmaße für Installation (H x B x T): .....	1225.0 x 560 x 550 mm
Abmessungen des verpackten Gerätes: .....	1290 x 620 x 640 mm
Nettogewicht: .....	47.6 kg
Bruttogewicht: .....	50.9 kg
Anschlusswert: .....	120 W
Absicherung: .....	10 A
Frequenz: .....	50 Hz
Länge Anschlusskabel: .....	230.0 cm
Türanschlag: .....	Links wechselbar
Auftauen: .....	Automatisch
Warnsignal bei Fehlfunktion: .....	Sichtbar und hörbar
Türverriegelung: .....	Nein
Anzahl Auszüge (Stck): .....	4
Anzahl Gefrierfächer mit Klappen (Stck): .....	1
EAN-Nummer: .....	4242005152100
Marke: .....	Bosch
Internationale Bestellbezeichnung: .....	GIN41ACE0
Produktkategorie: .....	Gefrierschrank
Integriertes Zubehör: .....	1 x Eiswürfelschale



## **Serie 6, 122.1 x 55.8 cm, Flachscharnier mit Softeinzug GIN41ACE0**

### **Der NoFrost Gefrierschrank mit elektronischer Temperaturregelung: lässt Sie die Zieltemperatur exakt und einfach einstellen.**

---

#### **Leistung und Verbrauch**

#### **Komfort und Sicherheit**

- Total No Frost - nie wieder abtauen und keine Wassertropfen mehr an der Rückwand des Kühlschranks
- Flachscharnier
- TouchControl - Elektronische Temperaturregelung, exakt digital ablesbar
- 1 Kompressor /1 Kältekreislauf
- Super Gefrieren mit Eingefrierautomatik
- FreshSense - Konstante Temperatur durch intelligente Sensortechnik
- Akustischer Alarm, Optische Warnanzeige bei Temperaturanstieg im Gefrierteil

#### **Gefrierteil**

- 4transparente Gefriergut-Schubladen, davon
- 1 BigBox

#### **Technische Information**

- Türanschlag links, wechselbar
- Anschlusswert: 120 W
- 220 - 240 V

#### **Maße**

- Nischenmaße (H x B x T): 122.5 cm x 56.0 cm x 55.0 cm
- Gerätemaße ( H x B x T): 122.1 cm x 55.8 cm x 54.5 cm

#### **Zubehör**

- 1 x Eiswürfelschale

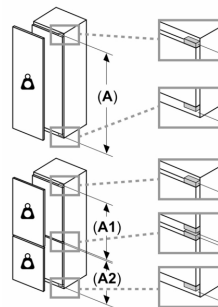
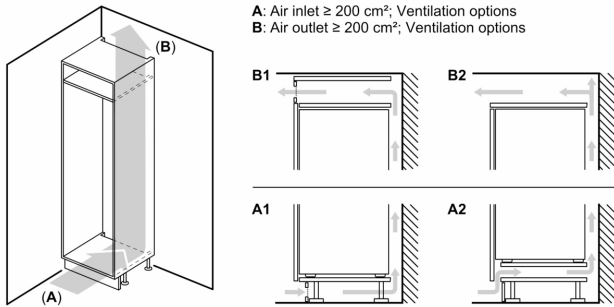
#### **Länderspezifische Optionen**

- Auf Basis der Ergebnisse der Normprüfung über 24 Std.  
Tatsächlicher Verbrauch abhängig von Nutzung/Standort des Geräts.

#### **Sonderzubehör**

- Energieeffizienzklasse: E
- Nutzinhalt gesamt: 130 l
- Nutzinhalt Kühlfächer: 0 l
- Nutzinhalt Tiefkühlfächer: 130 l
- Gefriervermögen in 24 Std.: 10 kg
- Energieverbrauch / Jahr: 206 kWh/a
- Klimaklasse: SN-T
- Super Gefrieren: ja
- Geräuscheffizienzklasse / Geräusch-Wert: C / 36 dB
- Lagerzeit bei Störung : 9 h

**Serie 6, 122.1 x 55.8 cm,  
Flachscharnier mit Softeinzug  
GIN41ACE0**



**Maximal zulässiges Gewicht der Möbelfronten**

Montierte Möbelfronten, die das zulässige Gewicht überschreiten, können zu Beschädigungen und zu Funktionsbeeinträchtigungen der Scharniere führen

$\Delta$  Gewicht

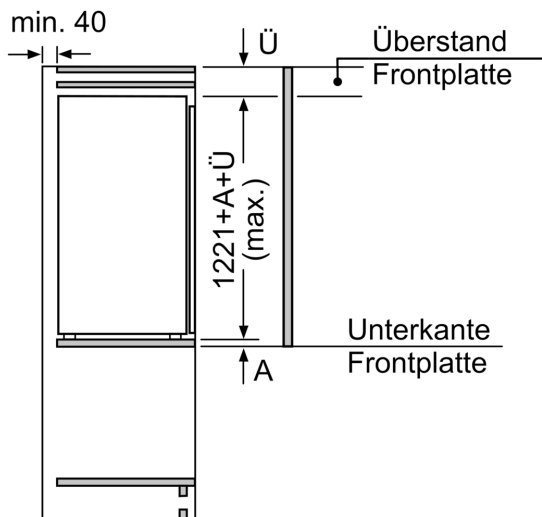
A: Gerätetürhöhe inklusive Scharniere in mm

B: Ungedämpftes Scharnier, Möbelfront in kg

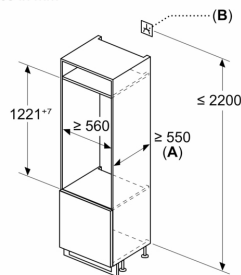
C: Gedämpftes Scharnier, Möbelfront in kg

D: Zusätzliche mögliche Last in kg mit Schwerlastsatz

A	B	C	D
1500-1750	22	22	
720-1400	19	19	B+5 / C+5
A1	15	19	
A2	15	19	



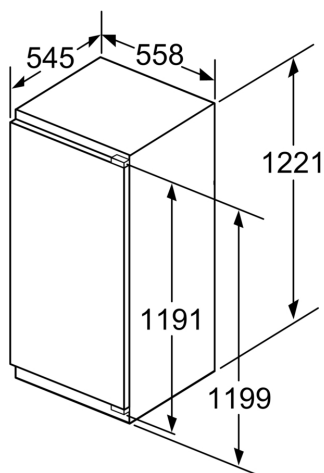
Maße in mm



A:  $\geq 560 \text{ mm}$  (empfohlen)

B: Steckdose

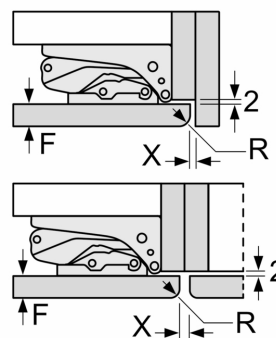
Maße in mm



Maße in mm

Maße in mm

Empfehlung Spaltmaße für Flachscharnier



F	R	X
16-19	0-3	2,5
20	0-1	3
	2-3	2,5
21	0-1	3
	2-3	2,5
22	0	4
	1	3,5
	2-3	3

Die in der Tabelle empfohlenen Spaltmaße sind einzuhalten, um eine kollisionsfreie Öffnung der Gerätetüre zu gewährleisten und Beschädigungen am Küchenmöbel zu vermeiden.