

**Serie 4, 71.2 x 55.8 cm,
Flachscharnier
GIV11AFE0**



1 x Eiswürfelschale

KFZ10AX0 Türfront mit Alu-Dekorrahmen
KUZ20SX0 Vorsatztür, Edelstahl

**Der Gefrierschrank mit 3 transparenten
Gefriergutschubladen u. SuperGefrieren:
gefriert Ihre neu eingelegten Waren noch
schneller.**

- **Low Frost:** weniger Eisbildung, weniger Abtauen – spart Arbeit und ist energieeffizient.
- **Warnsignal mit Ton oder Licht, wenn die Tür nicht geschlossen ist oder ein Fehler auftritt.**

Energieeffizienzklasse: E
 Durchschnittlicher Energieverbrauch in Kilowattstunden pro Jahr
 (kWh/a): 167 kWh/annum
 Volumen des Gefrierbereichs: 72 l
 Geräuschwert: 36 dB(A) re 1pW
 Geräusch-Effizienzklasse: C
 Thermometer-Gefrierteil: Ohne
 Beleuchtung: Nein
 Produktkategorie: Gefrierschrank
 Bauform: Einbau
 Dekorrahmen/ - platte: Nicht möglich
 Frostfree System: Nein
 Gerätehöhe: 712 mm
 Gerätebreite: 558 mm
 Gerätetiefe: 545 mm
 Nischenmaße für Installation (H x B x T): 720 x 560 x 550 mm
 Abmessungen des verpackten Gerätes: 790 x 620 x 640 mm
 Nettogewicht: 35.9 kg
 Bruttogewicht: 38.3 kg
 Anschlusswert: 90 W
 Absicherung: 10 A
 Frequenz: 50 Hz
 Länge Anschlusskabel: 230.0 cm
 Türanschlag: Rechts wechselbar
 Auftauen: manuell
 Warnsignal bei Fehlfunktion: Sichtbar und hörbar
 Türverriegelung: Nein
 Anzahl Auszüge (Stck): 3
 Anzahl Gefrierfächer mit Klappen (Stck): 0
 EAN-Nummer: 4242005126552
 Marke: Bosch
 Internationale Bestellbezeichnung: GIV11AFE0
 Produktkategorie: Gefrierschrank
 Integriertes Zubehör: 1 x Eiswürfelschale



**Serie 4, 71.2 x 55.8 cm,
Flachscharnier
GIV11AFE0**

**Der Gefrierschrank mit 3 transparenten
Gefriergutschubladen u. SuperGefrieren:
gefriert Ihre neu eingelegten Waren noch
schneller.**

SONDERZUBEHÖR

- KFZ10AX0, KUZ20SX0

Leistung und Verbrauch

- Energieeffizienzklasse: E
- Nutzinhalt gesamt: 72 l
- Nutzinhalt Kühlfächer: 0 l
- Nutzinhalt Tiefkühlfächer: 72 l
- Gefriervermögen in 24 Std.: 4.4 kg
- Energieverbrauch / Jahr: 167 kWh/a
- Klimaklasse: SN-T
- Super Gefrieren: ja
- Geräuscheffizienzklasse / Geräusch-Wert: C / 36 dB
- Lagerzeit bei Störung : 13 h

Komfort und Sicherheit

- LowFrost - geringere Eisbildung, schnelleres Abtauen
- Flachscharnier
- Elektronische Temperaturregelung über LED ablesbar
- Akustischer Alarm, Optische Warnanzeige bei Temperaturanstieg im Gefrierteil

Gefrierteil

- 3 transparente Gefriergut-Schubladen

Technische Information

- Türanschlag rechts, wechselbar
- Anschlusswert: 90 W
- 220 - 240 V

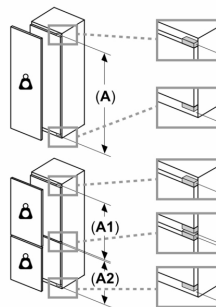
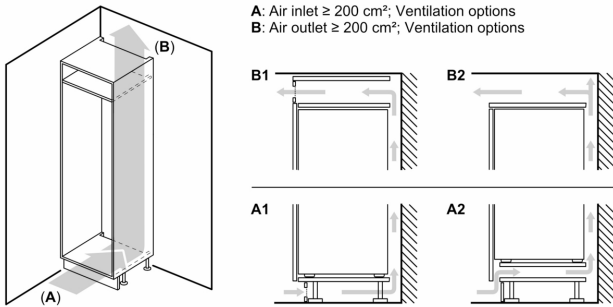
Maße

- Nischenmaße (H x B x T): 72.0 cm x 56.0 cm x 55.0 cm
- Gerätemaße (H x B x T): 71.2 cm x 55.8 cm x 54.5 cm

Zubehör

- 1 x Eiswürfelschale

**Serie 4, 71.2 x 55.8 cm,
Flachscharnier
GIV11AFE0**



Maximal zulässiges Gewicht der Möbelfronten

Montierte Möbelfronten, die das zulässige Gewicht überschreiten, können zu Beschädigungen und zu Funktionsbeeinträchtigungen der Scharniere führen

Δ Gewicht

A: Gerätetürhöhe inklusive Scharniere in mm

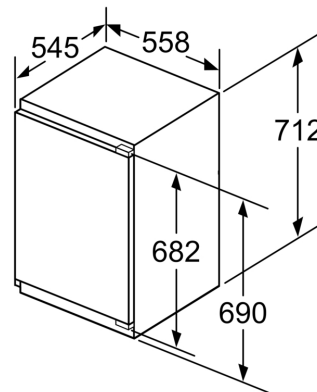
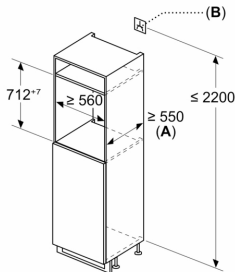
B: Ungedämpftes Scharnier, Möbelfront in kg

C: Gedämpftes Scharnier, Möbelfront in kg

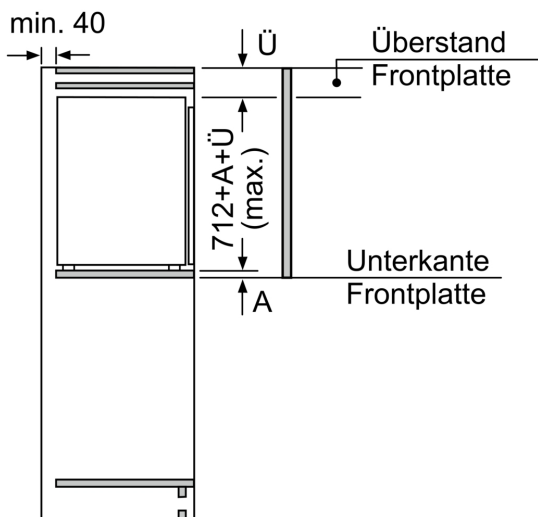
D: Zusätzliche mögliche Last in kg mit Schwerlastsatz

A	B	C	D
1500-1750	22	22	
720-1400	19	19	B+5 / C+5
A1	15	19	
A2	15	19	

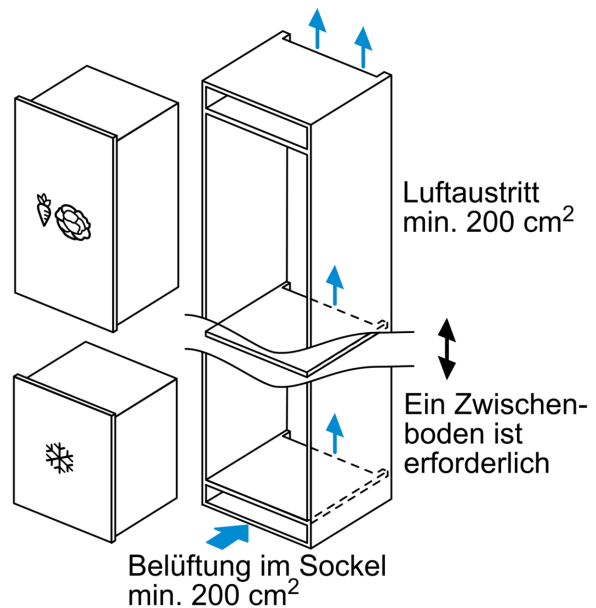
Maße in mm



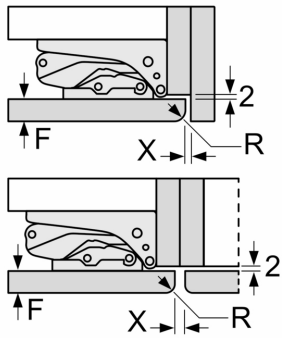
Maße in mm



Maße in mm



Maße in mm
Empfehlung Spaltmaße für Flachscharnier



F	R	X
16-19	0-3	2,5
20	0-1	3
	2-3	2,5
21	0-1	3
	2-3	2,5
22	0	4
	1	3,5
	2-3	3

Die in der Tabelle empfohlenen Spaltmasse sind einzuhalten, um eine kollisionsfreie Öffnung der Gerätetüre zu gewährleisten und Beschädigungen am Küchenmöbel zu vermeiden.