

**Serie 6, Einbau-Gefrierschrank, 87.4  
x 55.8 cm, Flachscharnier mit  
Softeinzug  
GIV21ADD0**



1 x Eiswürfelschale

KFZ20AX0 Türfront mit Alu-Dekorrahmen  
KFZ20SX0 Edelstahl-Türfront

**Der Gefrierschrank mit 3 transparenten  
Gefriergutschubladen u. SuperGefrieren:  
gefriert Ihre neu eingelegten Waren noch  
schneller.**

- **Low Frost:** weniger Eisbildung, weniger Abtauen – spart Arbeit und ist energieeffizient.
- **Big-Box-Schublade:** zum Stapeln von Vorratsbehältern oder für großes Gefriergut.
- **Intelligente Inverter-Technologie:** optimale Leistung, weniger Lärm und Energieverbrauch.

Energieeffizienzklasse: ..... D  
 Durchschnittlicher Energieverbrauch in Kilowattstunden pro Jahr (kWh/a): ..... 140 kWh/annum  
 Volumen des Gefrierbereichs: ..... 95 l  
 Geräuschwert: ..... 37 dB(A) re 1pW  
 Geräusch-Effizienzklasse: ..... C  
 Thermometer-Gefrierteil: ..... Ohne  
 Beleuchtung: ..... Nein  
 Produktkategorie: ..... Gefrierschrank  
 Bauform: ..... Einbau  
 Dekorrahmen/ - platte: ..... Nicht möglich  
 Frostfree System: ..... Nein  
 Gerätehöhe: ..... 874 mm  
 Gerätebreite: ..... 558 mm  
 Gerätetiefe: ..... 545 mm  
 Abmessungen des verpackten Gerätes: ..... 950 x 620 x 640 mm  
 Nettogewicht: ..... 37.1 kg  
 Bruttogewicht: ..... 39.9 kg  
 Anschlusswert: ..... 90 W  
 Absicherung: ..... 10 A  
 Frequenz: ..... 50 Hz  
 Länge Anschlusskabel: ..... 230.0 cm  
 Türanschlag: ..... Rechts wechselbar  
 Auftauen: ..... manuell  
 Warnsignal bei Fehlfunktion: ..... Sichtbar und hörbar  
 Türverriegelung: ..... Nein  
 Anzahl Auszüge (Stck): ..... 3  
 Anzahl Gefrierfächer mit Klappen (Stck): ..... 0  
 EAN-Nummer: ..... 4242005220816  
 Marke: ..... Bosch  
 Internationale Bestellbezeichnung: ..... GIV21ADD0  
 Produktkategorie: ..... Gefrierschrank  
 Integriertes Zubehör: ..... 1 x Eiswürfelschale



## **Serie 6, Einbau-Gefrierschrank, 87.4 x 55.8 cm, Flachscharnier mit Softeinzug GIV21ADD0**

**Der Gefrierschrank mit 3 transparenten  
Gefriergutschubladen u. SuperGefrieren:  
gefriert Ihre neu eingelegten Waren noch  
schneller.**

---

### **Leistung und Verbrauch**

- Energieeffizienzklasse: D
- Nutzinhalt gesamt: 95 l
- Nutzinhalt Kühlfächer: 0 l
- Nutzinhalt Tiefkühlfächer: 95 l
- Gefriervermögen in 24 Std.: 6.8 kg
- Energieverbrauch / Jahr: 140 kWh/a
- Klimaklasse: SN-T
- SuperGefrieren: ja
- Geräuscheffizienzklasse / Geräusch-Wert: C / 37 dB
- Lagerzeit bei Störung : 11 h

### **Komfort und Sicherheit**

- LowFrost - geringere Eisbildung, schnelleres Abtauen
- Flachscharnier
- Elektronische Temperaturregelung über LED ablesbar
- Super Gefrieren mit Einfrierautomatik
- Akustischer Alarm, Optische Warnanzeige

### **Gefrierteil**

- 3transparente Gefriergut-Schubladen, davon
- 1 BigBox

### **Technische Information**

- Türanschlag rechts, wechselbar
- Anschlusswert: 90 W
- 220 - 240 V

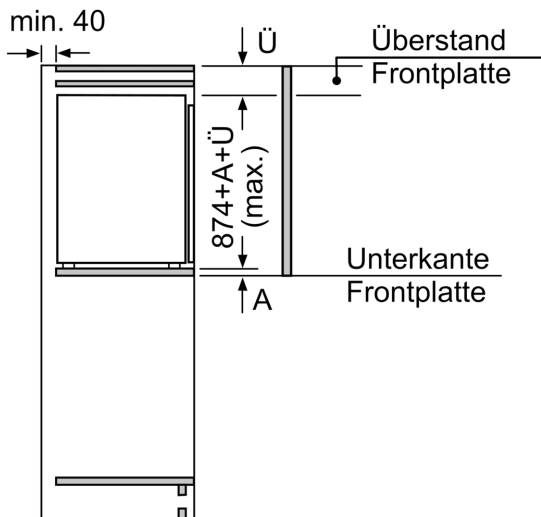
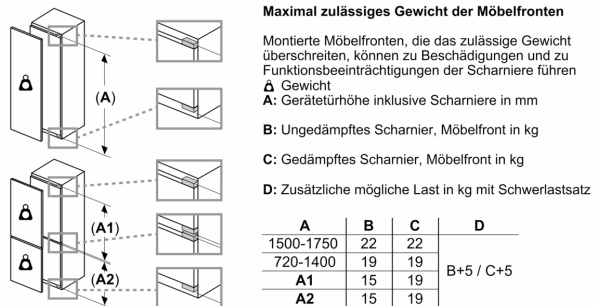
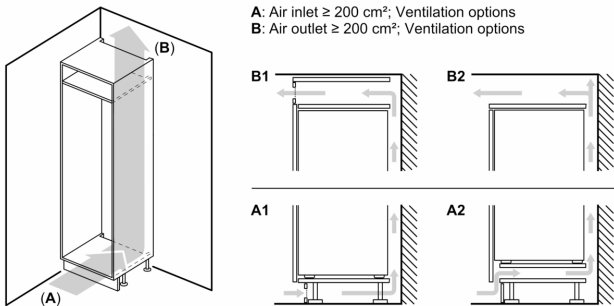
### **Maße**

- Nischenmaße (H x B x T): 88.0 cm x 56.0 cm x 55.0 cm
- Gerätemaße ( H x B x T): 87.4 cm x 55.8 cm x 54.5 cm

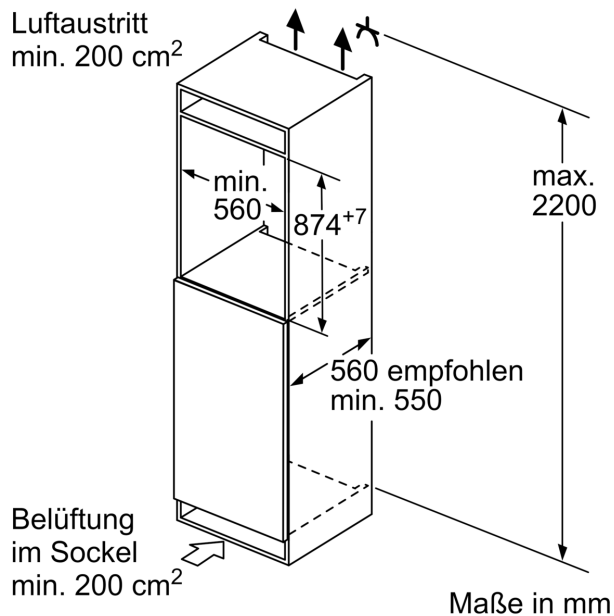
### **Zubehör**

- 1 x Eiswürfelschale

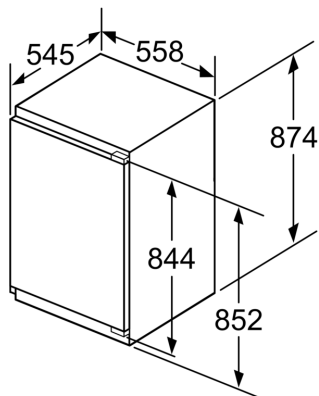
**Serie 6, Einbau-Gefrierschrank, 87.4  
x 55.8 cm, Flachscharnier mit  
Softeinzug  
GIV21ADD0**



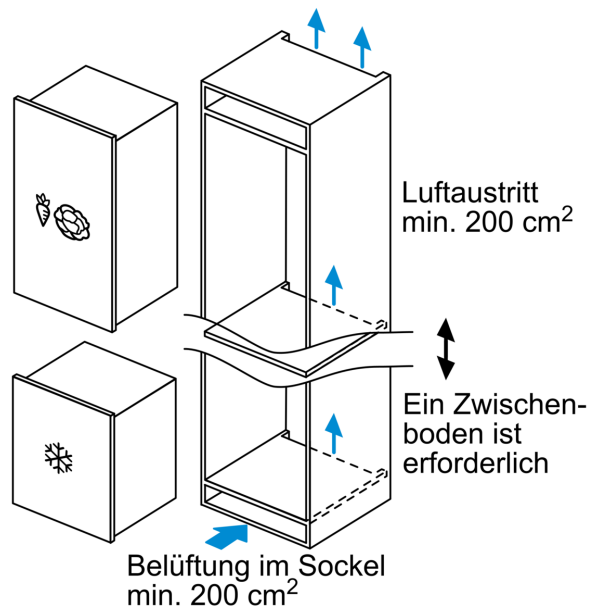
Maße in mm



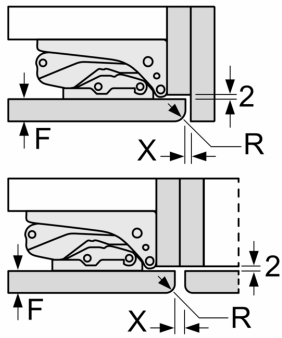
Maße in mm



Maße in mm



Maße in mm  
Empfehlung Spaltmaße für Flachscharnier



F	R	X
16-19	0-3	2,5
20	0-1	3
	2-3	2,5
21	0-1	3
	2-3	2,5
22	0	4
	1	3,5
	2-3	3

Die in der Tabelle empfohlenen Spaltmasse sind einzuhalten, um eine kollisionsfreie Öffnung der Gerätetüre zu gewährleisten und Beschädigungen am Küchenmöbel zu vermeiden.