

**Serie 4, 87.4 x 55.8 cm,  
Flachscharnier  
GIV21AFE0**



1 x Eiwürfelschale

KFZ20AX0 Türfront mit Alu-Dekorrahmen  
KFZ20SX0 Edelstahl-Türfront

**Der Gefrierschrank mit 3 transparenten  
Gefriergutschubladen u. SuperGefrieren:  
gefriert Ihre neu eingelegten Waren noch  
schneller.**

- **Low Frost:** weniger Eisbildung, weniger Abtauen – spart Arbeit und ist energieeffizient.
- **Big-Box-Schublade:** zum Stapeln von Vorratsbehältern oder für großes Gefriergut.

Energieeffizienzklasse: .....	E
Durchschnittlicher Energieverbrauch in Kilowattstunden pro Jahr (kWh/a): .....	176 kWh/annum
Volumen des Gefrierbereichs: .....	96 l
Geräuschwert: .....	36 dB(A) re 1pW
Geräusch-Effizienzklasse: .....	C
Thermometer-Gefrierteil: .....	Ohne
Beleuchtung: .....	Nein
Produktkategorie: .....	Gefrierschrank
Bauform: .....	Einbau
Dekorrahmen/ - platte: .....	Nicht möglich
Frostfree System: .....	Nein
Gerätehöhe: .....	874 mm
Gerätebreite: .....	558 mm
Gerätetiefe: .....	545 mm
Nischenmaße für Installation (H x B x T): .....	880 x 560 x 550 mm
Abmessungen des verpackten Gerätes: .....	950 x 620 x 640 mm
Nettogewicht: .....	39.8 kg
Bruttogewicht: .....	42.6 kg
Anschlusswert: .....	90 W
Absicherung: .....	10 A
Frequenz: .....	50 Hz
Länge Anschlusskabel: .....	230.0 cm
Türanschlag: .....	Rechts wechselbar
Auftauen: .....	manuell
Warnsignal bei Fehlfunktion: .....	Sichtbar und hörbar
Türverriegelung: .....	Nein
Anzahl Auszüge (Stck): .....	3
Anzahl Gefrierfächer mit Klappen (Stck): .....	0
EAN-Nummer: .....	4242005126996
Marke: .....	Bosch
Internationale Bestellbezeichnung: .....	GIV21AFE0
Produktkategorie: .....	Gefrierschrank
Integriertes Zubehör: .....	1 x Eiwürfelschale



**Serie 4, 87.4 x 55.8 cm,  
Flachscharnier  
GIV21AFE0**

**Der Gefrierschrank mit 3 transparenten  
Gefriergutschubladen u. SuperGefrieren:  
gefriert Ihre neu eingelegten Waren noch  
schneller.**

---

**Leistung und Verbrauch**

- Energieeffizienzklasse: E
- Nutzinhalt gesamt: 96 l
- Nutzinhalt Kühlfächer: 0 l
- Nutzinhalt Tiefkühlfächer: 96 l
- Gefriervermögen in 24 Std.: 5 kg
- Energieverbrauch / Jahr: 176 kWh/a
- Klimaklasse: SN-T
- Super Gefrieren: ja
- Geräuscheffizienzklasse / Geräusch-Wert: C / 36 dB
- Lagerzeit bei Störung : 13 h

**Komfort und Sicherheit**

- LowFrost - geringere Eisbildung, schnelleres Abtauen
- Flachscharnier
- Elektronische Temperaturregelung über LED ablesbar
- Super Gefrieren mit Eingefrierautomatik
- Akustischer Alarm, Optische Warnanzeige bei Temperaturanstieg im Gefrierteil

**Gefrierteil**

- 3transparente Gefriergut-Schubladen, davon
- 1 BigBox

**Technische Information**

- Türanschlag rechts, wechselbar
- Anschlusswert: 90 W
- 220 - 240 V

**Maße**

- Nischenmaße (H x B x T): 88.0 cm x 56.0 cm x 55.0 cm
- Gerätemaße ( H x B x T): 87.4 cm x 55.8 cm x 54.5 cm

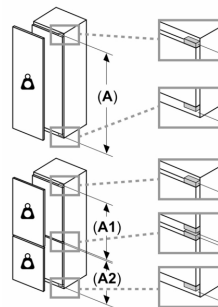
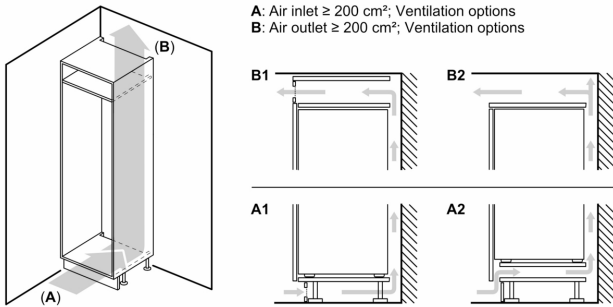
**Zubehör**

- 1 x Eiswürfelschale

**SONDERZUBEHÖR**

- KFZ20AX0, KFZ20SX0
- Auf Basis der Ergebnisse der Normprüfung über 24 Std.  
Tatsächlicher Verbrauch abhängig von Nutzung/Standort des Geräts.

**Serie 4, 87.4 x 55.8 cm,  
Flachscharnier  
GIV21AFE0**

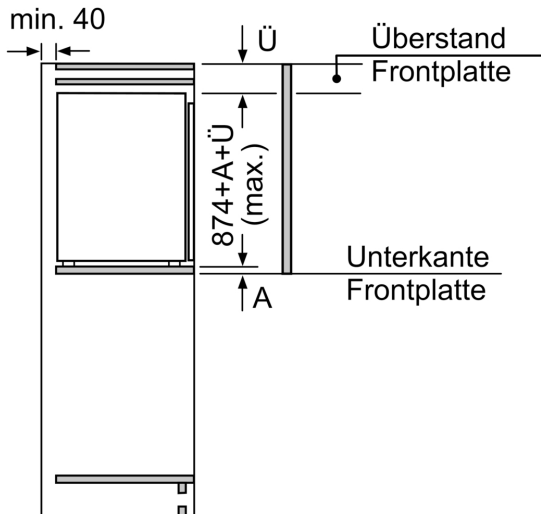


**Maximal zulässiges Gewicht der Möbelfronten**

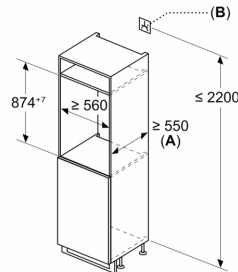
Montierte Möbelfronten, die das zulässige Gewicht überschreiten, können zu Beschädigungen und zu Funktionsbeeinträchtigungen der Scharniere führen

- Δ Gewicht
- A: Gerätetürhöhe inklusive Scharniere in mm
- B: Ungedämpftes Scharnier, Möbelfront in kg
- C: Gedämpftes Scharnier, Möbelfront in kg
- D: Zusätzliche mögliche Last in kg mit Schwerlastsatz

A	B	C	D
1500-1750	22	22	
720-1400	19	19	B+5 / C+5
A1	15	19	
A2	15	19	



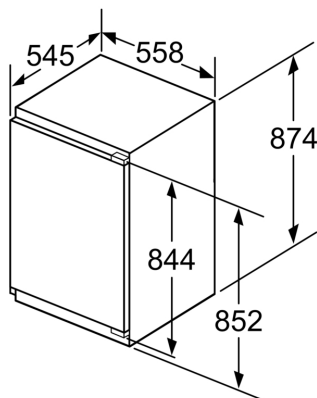
Maße in mm



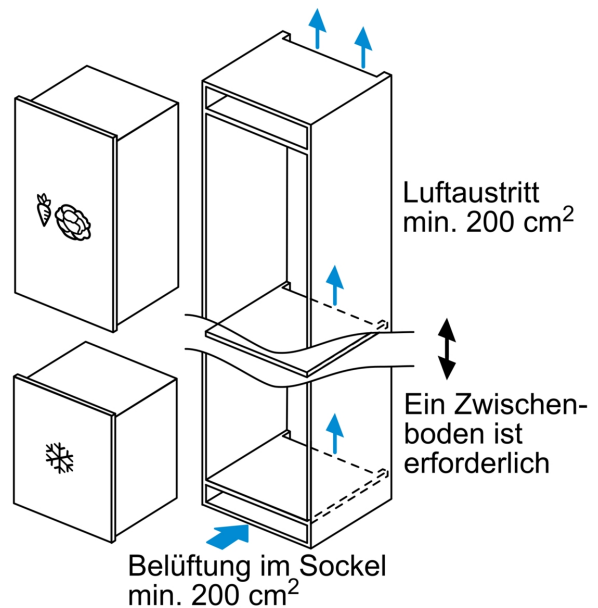
A:  $\geq 560 \text{ mm}$  (empfohlen)

B: Steckdose

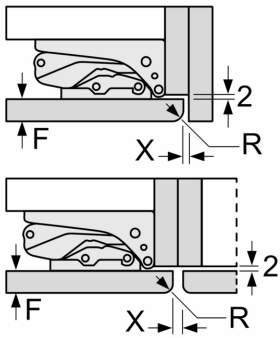
Maße in mm



Maße in mm



Maße in mm  
 Empfehlung Spaltmaße für Flachscharnier



F	R	X
16-19	0-3	2,5
20	0-1	3
	2-3	2,5
21	0-1	3
	2-3	2,5
22	0	4
	1	3,5
	2-3	3

Die in der Tabelle empfohlenen Spaltmasse sind einzuhalten, um eine kollisionsfreie Öffnung der Gerätetüre zu gewährleisten und Beschädigungen am Küchenmöbel zu vermeiden.