

**Serie 4, 87.4 x 55.8 cm,
Flachscharnier
GIV21AFE0**



1 x Eiswürfelschale

KFZ20AX0 Türfront mit Alu-Dekorrahmen
KFZ20SX0 Edelstahl-Türfront

Der Gefrierschrank mit 3 transparenten Gefrierfachschubladen u. SuperGefrieren: gefriert Ihre neu eingelegten Waren noch schneller.

- **Low Frost:** weniger Eisbildung, weniger Abtauen – spart Arbeit und ist energieeffizient.
- **Big-Box-Schublade:** zum Stapeln von Vorratsbehältern oder für großes Gefriergut.
- **Warnsignal mit Ton oder Licht, wenn die Tür nicht geschlossen ist oder ein Fehler auftritt.**

Energieeffizienzklasse: E
Durchschnittlicher Energieverbrauch in Kilowattstunden pro Jahr (kWh/a): 176 kWh/annum
Volumen des Gefrierbereichs: 96 l
Geräuschwert: 36 dB(A) re 1pW
Geräusch-Effizienzklasse: C
Thermometer-Gefriereteil: Ohne
Beleuchtung: Nein
Produktkategorie: Gefrierschrank
Bauform: Einbau
Dekorrahmen/ - platte: Nicht möglich
Frostfree System: Nein
Gerätehöhe: 874 mm
Gerätebreite: 558 mm
Gerätetiefe: 545 mm
Nischenmaße für Installation (H x B x T): 880 x 560 x 550 mm
Abmessungen des verpackten Gerätes: 950 x 620 x 640 mm
Nettogewicht: 39.8 kg
Bruttogewicht: 42.6 kg
Anschlusswert: 90 W
Absicherung: 10 A
Frequenz: 50 Hz
Länge Anschlusskabel: 230.0 cm
Türanschlag: Rechts wechselbar
Auftauen: manuell
Warnsignal bei Fehlfunktion: Sichtbar und hörbar
Türverriegelung: Nein
Anzahl Auszüge (Stck): 3
Anzahl Gefrierfächer mit Klappen (Stck): 0
EAN-Nummer: 4242005126996
Marke: Bosch
Internationale Bestellbezeichnung: GIV21AFE0
Produktkategorie: Gefrierschrank
Integriertes Zubehör: 1 x Eiswürfelschale



**Serie 4, 87.4 x 55.8 cm,
Flachscharnier
GIV21AFE0**

**Der Gefrierschrank mit 3 transparenten
Gefriergutschubladen u. SuperGefrieren:
gefriert Ihre neu eingelegten Waren noch
schneller.**

Leistung und Verbrauch

- Energieeffizienzklasse: E
- Nutzinhalt gesamt: 96 l
- Nutzinhalt Kühlfächer: 0 l
- Nutzinhalt Tiefkühlfächer: 96 l
- Gefriervermögen in 24 Std.: 5 kg
- Energieverbrauch / Jahr: 176 kWh/a
- Klimaklasse: SN-T
- Super Gefrieren: ja
- Geräuscheffizienzklasse / Geräusch-Wert: C / 36 dB
- Lagerzeit bei Störung : 13 h

Komfort und Sicherheit

- LowFrost - geringere Eisbildung, schnelleres Abtauen
- Flachscharnier
- Elektronische Temperaturregelung über LED ablesbar
- Super Gefrieren mit Eingefrierautomatik
- Akustischer Alarm, Optische Warnanzeige bei Temperaturanstieg im Gefrierteil

Gefrierteil

- 3transparente Gefriergut-Schubladen, davon
- 1 BigBox

Technische Information

- Türanschlag rechts, wechselbar
- Anschlusswert: 90 W
- 220 - 240 V

Maße

- Nischenmaße (H x B x T): 88.0 cm x 56.0 cm x 55.0 cm
- Gerätemaße (H x B x T): 87.4 cm x 55.8 cm x 54.5 cm

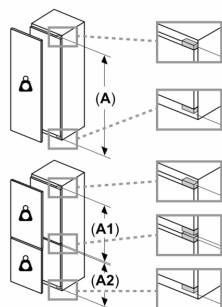
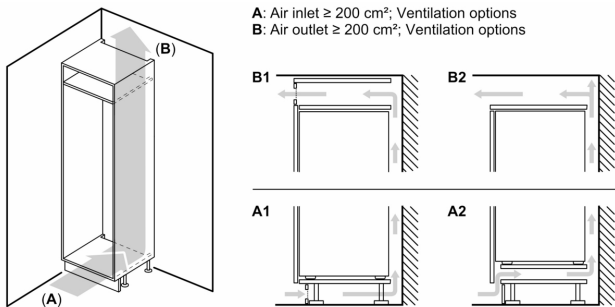
Zubehör

- 1 x Eiswürfelschale

SONDERZUBEHÖR

- KFZ20AX0, KFZ20SX0
- Auf Basis der Ergebnisse der Normprüfung über 24 Std.
Tatsächlicher Verbrauch abhängig von Nutzung/Standort des Geräts.

**Serie 4, 87.4 x 55.8 cm,
Flachscharnier
GIV21AFE0**

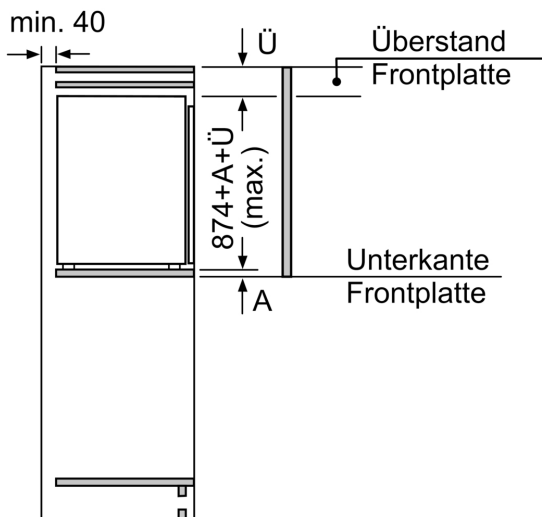


Maximal zulässiges Gewicht der Möbelfronten

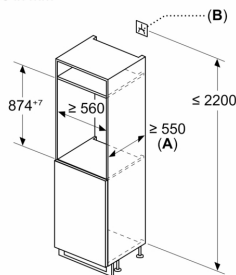
Montierte Möbelfronten, die das zulässige Gewicht überschreiten, können zu Beschädigungen und zu Funktionsbeeinträchtigungen der Scharniere führen

- Δ: Gewicht
- A: Gerätetürhöhe inklusive Scharniere in mm
- B: Ungedämpftes Scharnier, Möbelfront in kg
- C: Gedämpftes Scharnier, Möbelfront in kg
- D: Zusätzliche mögliche Last in kg mit Schwerlastsatz

A	B	C	D
1500-1750	22	22	
720-1400	19	19	B+5 / C+5
A1	15	19	
A2	15	19	



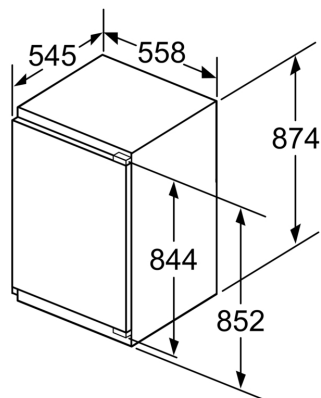
Maße in mm



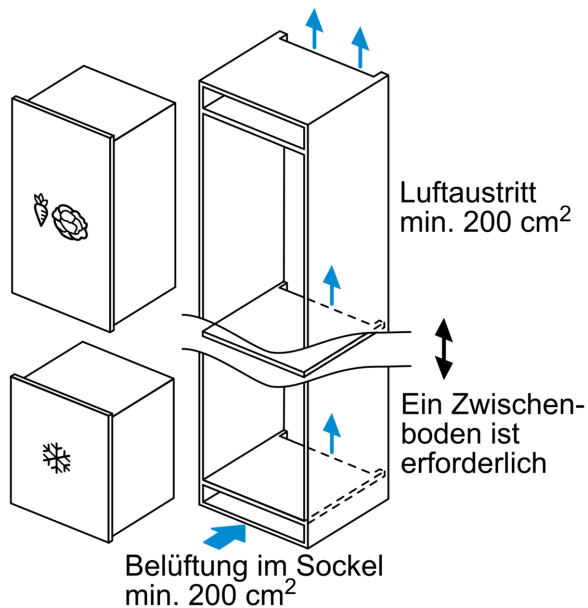
A: $\geq 560 \text{ mm}$ (empfohlen)

B: Steckdose

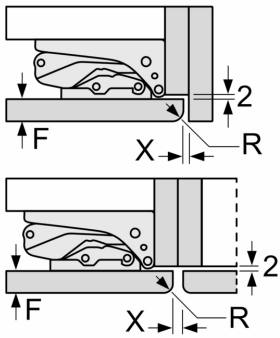
Maße in mm



Maße in mm



Maße in mm
Empfehlung Spaltmaße für Flachscharnier



F	R	X
16-19	0-3	2,5
20	0-1	3
	2-3	2,5
21	0-1	3
	2-3	2,5
22	0	4
	1	3,5
	2-3	3

Die in der Tabelle empfohlenen Spaltmasse sind einzuhalten, um eine kollisionsfreie Öffnung der Gerätetüre zu gewährleisten und Beschädigungen am Küchenmöbel zu vermeiden.