

**Serie 2, Vollintegrierter  
Geschirrspüler, 60 cm  
SMV2ITX22E**



|           |   |
|-----------|---|
| SGZ0BI02  | Verblendungsleisten Edelstahl 81,5 cm   |
| SGZ0IC00  | Kleinteile-Halter für Oberkorb          |
| SGZ1010   | Schlauchverlängerung Zu- und Ablauf     |
| SGZ8BI00  | Verbindungsschiene für geteilte Fronten |
| SMZ1051EU | Netzkabel mit EU-Stecker 5m             |
| SMZ2014   | Korbeinsatz f.Langstielgläser           |
| SMZ2056   | Vorsatztür Edelstahl                    |
| SMZ5000   | Spülhilfe-Set                           |
| SMZ5002   | Silberglanzkassette                     |
| SMZ5003   | Klappscharnier für hohe Korpusmaße      |
| SMZ5300   | Stielglas Korb                          |

**Vernetzter Geschirrspüler der eine  
Geräuschunterdrückung, zu jeder Zeit über  
die Home Connect App per Silence on  
Demand Funktion, möglich macht.**

- **Info Light:** ein rotes Infolicht auf dem Boden zeigt dir an, ob dein Gerät ein- oder ausgeschaltet ist.
- **Programm Download:** Über die Home Connect App kannst du dir zusätzliche Programme herunterladen, die du für deine tägliche Anwendungen benötigst.
- **Hygienelevel bestätigt für das Eco 50 °C Programm und ein noch höheres Hygienelevel im Intensiv 70 °C und Maschinenpflegeprogramm.**
- **AquaStop: eine Bosch Garantie bei Wasserschäden – ein Geräteleben lang.**
- **Mit deiner Zustimmung kann der Bosch Kundendienst auf deinen vernetzten Geschirrspüler zugreifen und dir bei einer Fehlermeldung aus der Ferne helfen.**

|   |                          |
|---|--------------------------|
| Energieeffizienzklasse: .....   | E                        |
| Energieverbrauch des Eco 50°C Programm pro 100 Betriebszyklen:92 kWh                    |                          |
| Anzahl Maßgedecke: .....  | 12                       |
| Wasserverbrauch in Litern im Eco 50°C Programm pro Betriebszyklus (EU 2017/1369): ..... | 10.5 l                   |
| Programmdauer: .....  | 4:30 h                   |
| Geräuschwert: .....   | 48 dB(A) re 1pW          |
| Geräusch-Effizienzklasse: .....   | C                        |
| Bauform: .....  | Einbau                   |
| Höhe der Arbeitsplatte: .....   | 0 mm                     |
| Abmessungen des Gerätes (H x B x T): .....  | 815 x 598 x 550 mm       |
| Nischenmaße für Installation (H x B x T): .....   | 815-875 x 600 x 550 mm   |
| Tiefe bei geöffneter Tür (90°): .....   | 1150 mm                  |
| Höhenverstellbare Füße: .....   | Ja - alle von vorne      |
| Höhenverstellung max.: .....  | 60 mm                    |
| Verstellbarer Sockel: .....   | Horizontal und Vertikal  |
| Nettogewicht: .....   | 31.6 kg                  |
| Bruttogewicht: .....  | 33.8 kg                  |
| Anschlusswert: .....  | 2400 W                   |
| Absicherung: .....  | 10 A                     |
| Spannung: .....   | 220-240 V                |
| Frequenz: .....   | 50; 60 Hz                |
| Reparaturindex: .....   | 8.7                      |
| Länge Anschlusskabel: .....   | 175.0 cm                 |
| Steckerart: .....   | Schuko-/Gardy mit Erdung |
| Länge Zulaufschlauch: .....   | 165 cm                   |
| Länge Ablaufschlauch: .....   | 190 cm                   |
| EAN-Nummer: .....   | 4242005207220            |
| Gerätetyp: .....  | Vollintegriert           |



## Serie 2, Vollintegrierter Geschirrspüler, 60 cm SMV2ITX22E

**Vernetzter Geschirrspüler der eine  
Geräuschunterdrückung, zu jeder Zeit über  
die Home Connect App per Silence on  
Demand Funktion, möglich macht.**

<sup>1</sup> auf einer Energieeffizienzklassen-Skala von A bis G

<sup>2</sup>Energieverbrauch kWh/100 Betriebszyklen (im Programm Eco 50 °C)

<sup>3</sup> Wasserverbrauch in Liter pro Betriebszyklus (im Programm Eco 50 °C)

<sup>4</sup> Programmdauer im Programm Eco 50 °C

\* Garantiebedingungen finden Sie unter <https://www.bosch-home.com/de/>

### Leistung und Verbrauch

- Energieeffizienzklasse<sup>1</sup>: E
- Energie<sup>2</sup> / Wasser<sup>3</sup>: 92 kWh / 10.5 Liter
- Fassungsvermögen: 12 Maßgedecke
- Programmdauer<sup>4</sup>: 4:30 (h:min)
- Geräusch: 48 dB(A) re 1 pW
- Geräusch-Effizienzklasse: C

### Programme und Optionen

- 5 Programme: Eco 50 °C, Auto 45-65 °C, Intensiv 70 °C, 1h 65 °C, Favorit
- Vorspülen
- 4 Sonderfunktionen: Fernstart, Extra Trocknen, Halbe Beladung, VarioSpeed
- Maschinenpflege-Programm
- Silence on Demand (per App)

### Spültechnologie und Sensorik

- Aquasensor
- Dosier Assistent
- Eco Silence Drive
- Reiniger-Automatik
- Selbstreinigendes Sieb mit 3-fach Wellen-Filtersystem
- Innenbehälter/Boden: Edelstahl/Polinox

### Korbssystem

- Vario-Korbssystem
- Höhenverstellbarer Oberkorb
- Komfortrollen im Unterkorb
- Korbstopper (Rack Stopper) gegen ein Überrollen des Unterkorbes
- Umklappbare Stachelreihen im Unterkorb (2x)
- Besteckkorb im Unterkorb

### Anzeige und Bedienung

- Home Connect-fähig über WLAN
- Bedienung von oben
- Klartext-Beschriftung (englisch)
- Info Light
- Startzeitvorwahl: 3, 6 oder 9 Stunden

### Technische Informationen und Zubehör

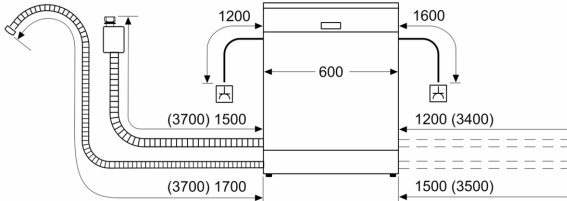
- AquaStop: eine Bosch Garantie bei Wasserschäden – ein Geräteleben lang\*
- Glasschutz-Technik
- Inkl. Dampfschutz für die Arbeitsplatte

### Maße

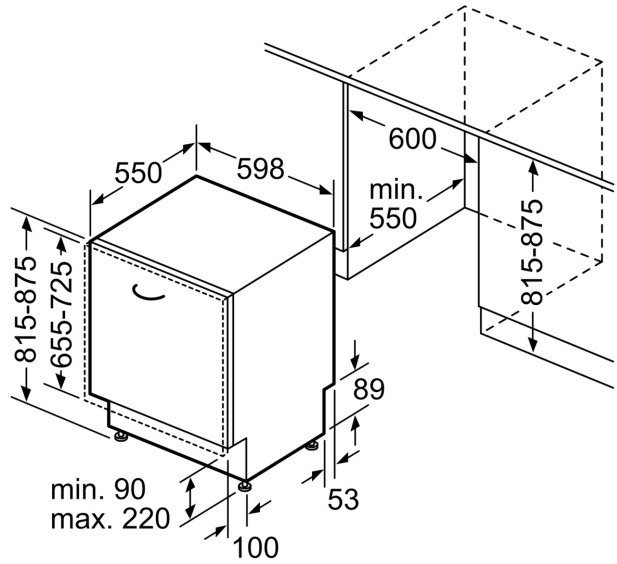
- Gerätemaße (H x B x T): 81.5 cm x 59.8 cm x 55.0 cm

**Serie 2, Vollintegrierter  
Geschirrspüler, 60 cm  
SMV2ITX22E**

Maße in mm



⏏ Steckdose  
( ) Werte mit Verlängerungssatz



Maße in mm