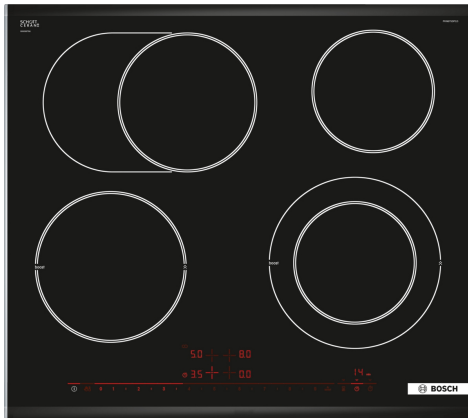


**Serie 8, Elektro-Kochfeld, 60 cm,  
Schwarz, Mit Rahmen aufliegend  
PKN675DP1D**



**Das Elektro-Kochfeld aus Glaskeramik:  
macht Ihnen das Kochen und Reinigen  
besonders einfach.**

- **Direct Select Premium:** großflächige und intuitive Touch-Oberfläche.
- **Bräterzone:** extra zuschaltbare Kochzone für großes Bratgeschirr wie Bräter und Fischtöpfe.
- **Power Boost:** bis zu 20 % mehr Power auf dem Elektrokochfeld.
- **Re Start:** Sollte einmal etwas überkochen, schaltet sich das Kochfeld automatisch aus und speichert die zuletzt gewählte Einstellung.
- **Timer mit Abschaltfunktion:** schaltet die gewählte Kochzone nach der gewünschten Zeit ab.

- HEZ32WA00 Kabelloser Speisethermometer  
 HEZ390090 Wok-Set 3-teilig  
 HEZ394301 Verbindungsleiste  
 HEZ9SE030 3-er Set best aus 2 Töpfen + 1 Pfanne

Produktbezeichnung / -familie: .....Kochstelle Glaskeramik  
 Bauform: ..... Einbau  
 Energiequelle: ..... Elektrisch  
 Anzahl der Kochzonen: ..... 4  
 Nischenmaße für Installation (H x B x T): 44 x 560-560 x 500-500 mm  
 Gerätebreite: ..... 606 mm  
 Abmessungen des Gerätes (H x B x T): ..... 44x606x527 mm  
 Abmessungen des verpackten Gerätes: ..... 100 x 750 x 590 mm  
 Nettogewicht: ..... 8.3 kg  
 Bruttogewicht: ..... 9.1 kg  
 Restwärmeanzeige: ..... Getrennt  
 Lage der Steuerung: ..... Vorne  
 Hauptoberflächenmaterial: ..... Glaskeramik  
 Oberflächenfarbe: ..... Schwarz, Alu, gebürstet  
 EAN-Nummer: ..... 4242002830940  
 Spannung: ..... 220-240 V  
 Frequenz: ..... 60; 50 Hz



## **Serie 8, Elektro-Kochfeld, 60 cm, Schwarz, Mit Rahmen aufliegend PKN675DP1D**

### **Das Elektro-Kochfeld aus Glaskeramik: macht Ihnen das Kochen und Reinigen besonders einfach.**

#### **Installation**

- Maße des Gerätes (HxBxT mm): 44 x 606 x 527
- Erforderliche Nischengröße (HxBxT mm): 44 x 560 x (500 - 500)
- Minimale Arbeitsplattenstärke: 16 mm
- Gesamtanschlusswert: 8500 W

#### **Flexibilität der Kochzonen**

- Bräterzone: Extra zuschaltbare Kochzone für großes Bratgeschirr
- Zweikreis-Kochzone: Verwenden Sie normales oder größeres Kochgeschirr für die erweiterbare Kochzone.
- 60 cm: Platz für 4 Töpfe oder Pfannen
- Kochzone vorne links: 180 mm, 2 kW (maximale Leistung 2.3 kW)
- Kochzone hinten links: 170 mm, 265 mm, 1.8 kW
- Kochzone hinten rechts: 145 mm, 1.2 kW
- Kochzone vorne rechts: 145 mm, 210 mm, 2.1 kW (maximale Leistung 3 kW)

#### **Benutzerfreundlichkeit**

- DirectSelect Premium: Steuern Sie die Leistung direkt über die extra große beleuchtete Touch-Leiste (im ausgeschalteten Zustand unsichtbar).
- 17 Leistungsstufen: Stellen Sie die Hitze mit 17 Leistungsstufen (9 Hauptstufen und 8 Zwischenstufen) präzise ein.
- Warmhaltefunktion: Warmhalten von Speisen bei voreingestellter niedriger Leistungsstufe.
- Timer mit Abschaltfunktion je Kochzone: Schaltet die Kochzone am Ende der eingestellten Zeit aus (z. B. bei gekochten Eiern).
- Wecker: Am Ende der eingestellten Zeit ertönt ein Signal (z. B. beim Pastakochen).
- Count-up Timer: zeigt an, wie viel Zeit seit dem Starten des Timers vergangen ist (z. B. beim Kochen mit Kartoffeln).

#### **Zeitersparnis und Effizienz**

- Powerstufe: PowerBoost-Funktion vorne rechts, vorne links - bringt Wasser dank 20 % mehr Energiezufuhr schneller zum Kochen als auf höchster Normalstufe.
- ReStart: Im Falle von unbeabsichtigtem Ausschalten des Kochfeldes bleiben alle Einstellungen erhalten, wenn Sie innerhalb von 4 Sekunden wieder einschalten.

#### **Design**

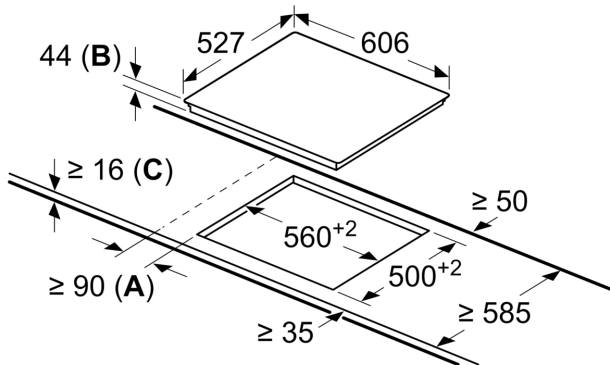
- ComfortProfil

#### **Sicherheit**

- 2-stufige Restwärmeanzeige je Kochzone: Zeigt an, welche Kochzonen noch heiß oder warm sind.
- Kindersicherung: Verhindert eine unbeabsichtigte Aktivierung des Kochfeldes.
- Wischschutzfunktion: Übergewochte Flüssigkeiten abwischen, ohne die Einstellungen unbeabsichtigt zu ändern (30 Sekunden sind alle Touch-Tasten blockiert).
- Hauptschalter: Alle Kochzonen auf einmal ausschalten.
- Betriebsanzeigelampe: Zeigt an, ob das Kochfeld heizt.
- Automatische Sicherheitsabschaltung: Aus Sicherheitsgründen schaltet sich das Kochfeld nach einer voreingestellten Zeit ohne Interaktion automatisch ab.
- Energieverbrauchsanzeige: Zeigt den Stromverbrauch des letzten Kochvorgangs an.

**Serie 8, Elektro-Kochfeld, 60 cm,  
Schwarz, Mit Rahmen aufliegend  
PKN675DP1D**

Maße in mm



- A:** Mindestabstand zwischen Kochfeld und Wand.
- B:** Einbautiefe
- C:** Mit darunter eingebautem Backofen min. 20, ggf. mehr; siehe Platzbedarf für den Backofen.