

**Serie 8, Einbau-Kühlschrank, 140 x 56 cm, Flachscharnier
KIF51AFE0**



KSZ10020 Flaschenablage
KSZGGM00 Butterdose

Der Kühlschrank VitaFresh pro 0°C : hält Ihre Lebensmittel bis zu 3-mal länger frisch.

- **VitaFresh pro:** hält frische Lebensmittel länger frisch - dank 0°C-Technik und optimaler Luftfeuchtigkeit.
- **LED-Beleuchtung:** so hast du deine Lebensmittel immer perfekt im Blick.
- **Vario Shelf:** Platz für Flaschen und Schüsseln durch teilbare und unterschiebbare Glasplatte.
- **Super Cooling:** kühlt neu eingelegte Lebensmittel schneller und bietet so Schutz für bereits Gekühltes.
- **Optimal platzierte LED-Seitenlicht und LED-Spotlicht, das die Obst- und Gemüseschubladen beleuchtet, sorgen für viel mehr Helligkeit.**

Energieeffizienzklasse: E
 Durchschnittlicher Energieverbrauch in Kilowattstunden pro Jahr (kWh/a): 139 kWh/annum
 Volumen des Gefrierbereichs: 0 l
 Volumen des Kühlbereichs: 220 l
 Geräuschwert: 37 dB(A) re 1pW
 Geräusch-Effizienzklasse: C
 Bauform: Einbau
 Dekorrahmen/ - platte: Nicht möglich
 Höhe: 1397 mm
 Gerätebreite: 558 mm
 Gerätetiefe: 545 mm
 Nischenmaße für Installation (H x B x T): 1400 x 560 x 550 mm
 Nettogewicht: 52.7 kg
 Anschlusswert: 90 W
 Absicherung: 10 A
 Türanschlag: Rechts wechselbar
 Spannung: 220-240 V
 Frequenz: 50 Hz
 Länge Anschlusskabel: 230.0 cm
 Anzahl Verdichter: 1
 Anzahl unabhängiger Kühlkreisläufe: 2
 Innenlüfter: Nein
 Scharniere wechselbar: Ja
 Anzahl höhenverstellbarer Ablagen im Kühlbereich: 4
 Flaschenregale: Nein
 EAN-Nummer: 4242005207879
 Marke: Bosch
 Internationale Bestellbezeichnung: KIF51AFE0
 Produktkategorie: Kühlschrank
 Frostfree System: Nein
 Gerätetyp: Vollintegriert



Serie 8, Einbau-Kühlschrank, 140 x 56 cm, Flachscharnier KIF51AFE0

Sonderzubehör

Der Kühlschrank VitaFresh pro 0°C : hält Ihre Lebensmittel bis zu 3-mal länger frisch.

- Einbau Kühlschrank
- Flachscharnier,

Leistung und Verbrauch

- Energieeffizienzklasse: E
- Energieverbrauch / Jahr: 139 kWh/a
- Geräuscheffizienzklasse / Geräusch-Wert: C / 37 dB
- Nutzinhalt gesamt: 220 l

Design

- LED Beleuchtung

Komfort und Sicherheit

- TouchControl - Elektronische Temperaturregelung, exakt digital ablesbar
- Abtau-Automatik im Kühlteil
- Super-Taste: Super Kühlen
- Super Gefrieren: nein
- FreshSense - Konstante Temperatur durch intelligente Sensortechnik
- Akustischer Türalarm bei geöffneter Tür

Kühlteil

- Nutzinhalt Kühlfächer: 220 l
- 5 Abstellflächen aus Sicherheitsglas (4 höhenverstellbar), davon ein Vario Shelf (teilbare Glasablage)
- 4 Türabsteller, davon 1 Butter-/Käsefach

Frischesystem

- 1 VitaFresh pro 0°C Schublade mit Feuchtigkeitsregulierung - hält Obst und Gemüse vitaminreich und bis zu 3x länger frisch
- 1 VitaFresh pro 0°C Schublade - hält Fisch und Fleisch bis zu 3x länger frisch
- Nutzinhalt Tiefkühlfächer: 0 l

Maße

- Gerätemaße (H x B x T): 139.7 cm x 55.8 cm x 54.5 cm
- Nischenmaße (H x B x T): 140.0 cm x 56.0 cm x 55.0 cm

Technische Informationen

- Türanschlag rechts, wechselbar
- 220 - 240 V
- Anschlusswert: 90 W
- Klimaklasse: SN-ST

Zubehör

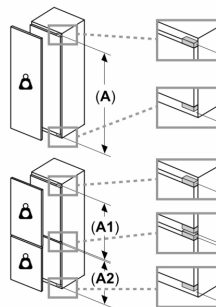
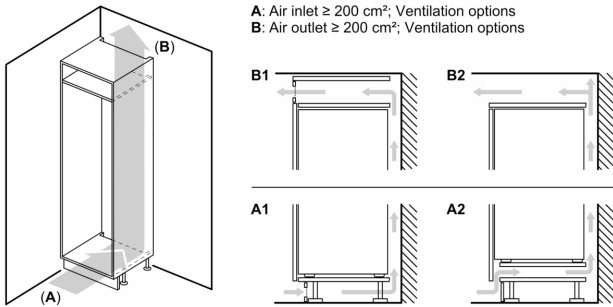
Länderspezifische Optionen

- Auf Basis der Ergebnisse der Normprüfung über 24 Std. Tatsächlicher Verbrauch abhängig von Nutzung/Standort des Geräts.

Umwelt und Sicherheit

Montage

Serie 8, Einbau-Kühlschrank, 140 x 56 cm, Flachscharnier
KIF51AFE0

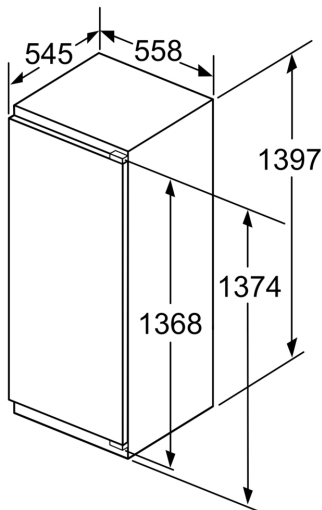


Maximal zulässiges Gewicht der Möbelfronten

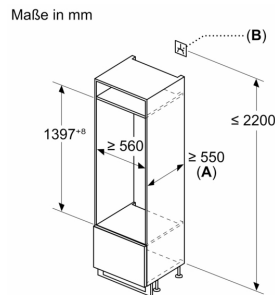
Montierte Möbelfronten, die das zulässige Gewicht überschreiten, können zu Beschädigungen und zu Funktionsbeeinträchtigungen der Scharniere führen

- Δ Gewicht
- A: Gerätetürhöhe inklusive Scharniere in mm
- B: Ungedämpftes Scharnier, Möbelfront in kg
- C: Gedämpftes Scharnier, Möbelfront in kg
- D: Zusätzliche mögliche Last in kg mit Schwerlastsatz

A	B	C	D
1500-1750	22	22	B+5 / C+5
720-1400	19	19	
A1	15	19	
A2	15	19	

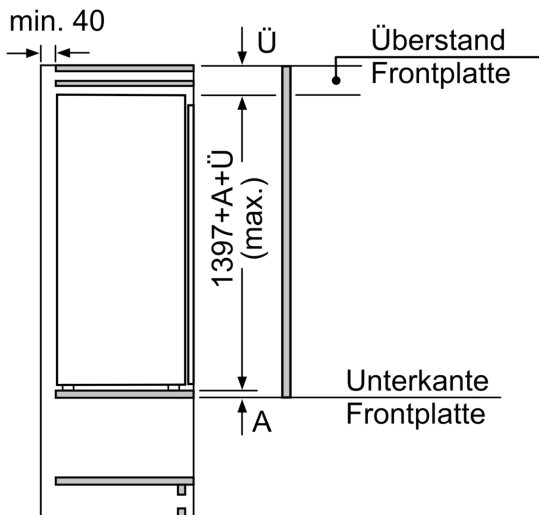


Maße in mm



A: $\geq 560 \text{ mm}$ (empfohlen)

B: Steckdose



Maße in mm