

**Serie 8, Einbau-Kühlschrank, 177.5 x 56 cm, Flachscharnier KIF81PFE0**



KIF81PFE30 BI\_KIF81\_BO\_SP1\_2018\_B160 April 2018



3 x Eierablage, 1 x Flaschenkamm in Türabsteller

KSZB0S00 Schwerlastsatz  
KSZGGM00 Butterdose

**Der Einbau Kühlschrank mit VitaFresh pro: dank 0°C-Technik und optimaler Feuchtigkeit bleiben Lebensmittel bis zu 3 Mal länger vitaminreich und frisch**

- **VitaFresh pro:** hält frische Lebensmittel länger frisch - dank 0°C-Technik und optimaler Luftfeuchtigkeit.
- **LED-Beleuchtung:** so hast du deine Lebensmittel immer perfekt im Blick.
- **Easy Access Shelf:** schneller an alles im Kühlschrank rankommen, dank ausziehbarer Glasablage.
- **Vario Shelf:** Platz für Flaschen und Schüsseln durch teilbare und unterschiebbare Glasplatte.
- **Super Cooling:** kühlt neu eingelegte Lebensmittel schneller und bietet so Schutz für bereits Gekühltes.

Energieeffizienzklasse:	..... E
Durchschnittlicher Energieverbrauch in Kilowattstunden pro Jahr (kWh/a):	..... 150 kWh/annum
Volumen des Gefrierbereichs:	..... 0 l
Volumen des Kühlbereichs:	..... 289 l
Geräuschwert:	..... 37 dB(A) re 1pW
Geräusch-Effizienzklasse:	..... C
Bauform:	..... Einbau
Dekorrahmen/ - platte:	..... Nicht möglich
Höhe:	..... 1772 mm
Gerätebreite:	..... 558 mm
Gerätetiefe:	..... 545 mm
Nischenmaße für Installation (H x B x T):	..... 1775.0 x 560 x 550 mm
Nettogewicht:	..... 69.8 kg
Anschlusswert:	..... 90 W
Absicherung:	..... 10 A
Türanschlag:	..... Rechts wechselbar
Spannung:	..... 220-240 V
Frequenz:	..... 50 Hz
Länge Anschlusskabel:	..... 230.0 cm
Anzahl Verdichter:	..... 1
Anzahl unabhängiger Kühlkreisläufe:	..... 1
Innenlüfter:	..... Nein
Scharniere wechselbar:	..... Ja
Anzahl höhenverstellbarer Ablagen im Kühlbereich:	..... 6
Flaschenregale:	..... Nein
EAN-Nummer:	..... 4242005207909
Marke:	..... Bosch
Internationale Bestellbezeichnung:	..... KIF81PFE0
Produktkategorie:	..... Kühlschrank
Frostfree System:	..... Nein
Gerätetyp:	..... Vollintegriert
Integriertes Zubehör:	..... 3 x Eierablage, 1 x Flaschenkamm in Türabsteller



## **Serie 8, Einbau-Kühlschrank, 177.5 x 56 cm, Flachscharnier KIF81PFE0**

**Der Einbau Kühlschrank mit VitaFresh pro:  
dank 0°C-Technik und optimaler  
Feuchtigkeit bleiben Lebensmittel bis zu 3  
Mal länger vitaminreich und frisch**

---

### **Leistung und Verbrauch**

- Energieeffizienzklasse: E
- Nutzinhalt gesamt: 289 l
- Nutzinhalt Kühlfächer: 289 l
- Nutzinhalt Tiefkühlfächer: 0 l
- Energieverbrauch / Jahr: 150 kWh/a
- Klimaklasse: SN-ST
- Super Gefrieren: nein
- Geräuscheffizienzklasse / Geräusch-Wert: C / 37 dB

### **Design**

- LED Beleuchtung

### **Komfort und Sicherheit**

- TouchControl - Elektronische Temperaturregelung, exakt digital ablesbar
- FreshSense - Konstante Temperatur durch intelligente Sensortechnik
- Super-Taste: Super Kühlen
- Akustischer Türalarm bei geöffneter Tür

### **Kühlteil**

- 7 Abstellflächen aus Sicherheitsglas (6 höhenverstellbar), davon ein Vario Shelf (teilbare Glasablage)
- 5 Türabsteller, davon 1 Butter-/Käsefach

### **Frischhaltesystem**

- Zwei VitaFresh 0° Schubladen "trocken", 1 VitaFresh pro 0°C Schublade mit Feuchtigkeitsregulierung - hält Obst und Gemüse vitaminreich und bis zu 3x länger frisch

### **Maße**

- Gerätemaße ( H x B x T): 177.2 cm x 55.8 cm x 54.5 cm
- Nischenmaße (H x B x T): 177.5 cm x 56.0 cm x 55.0 cm

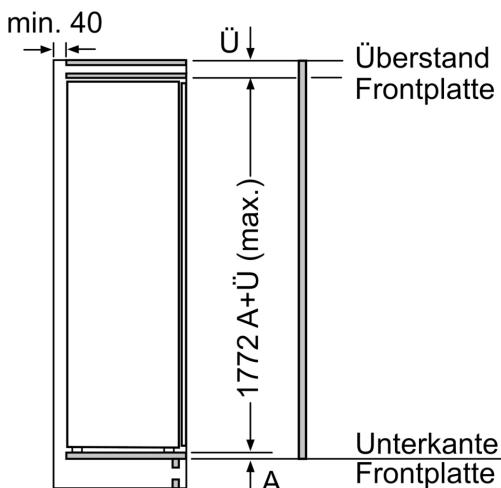
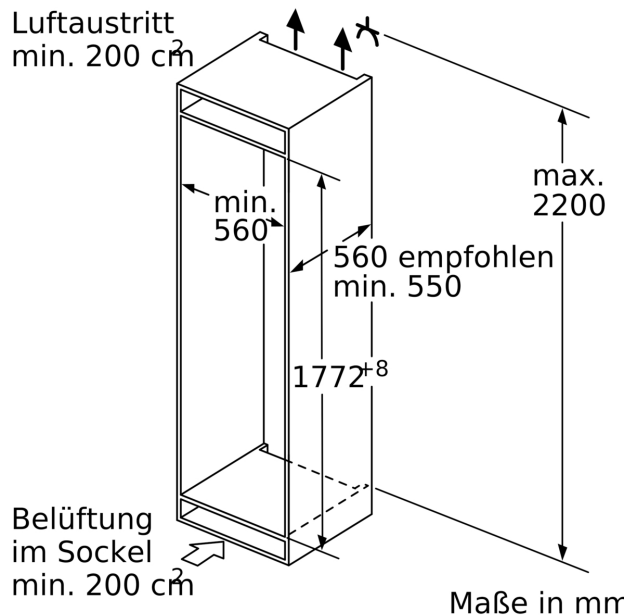
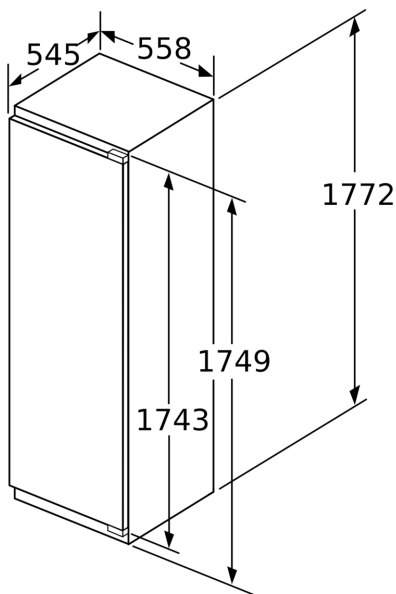
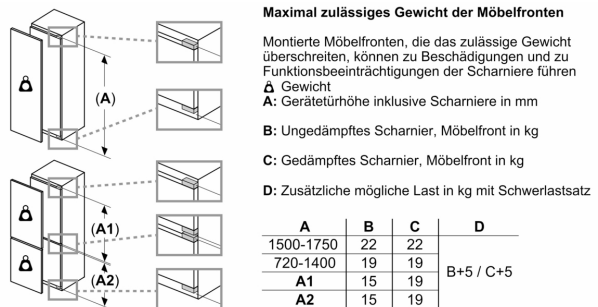
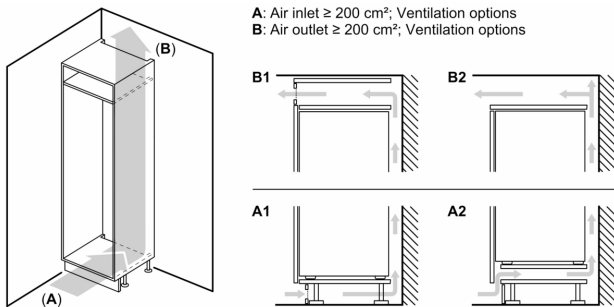
### **Technische Informationen**

- Türanschlag rechts, wechselbar
- Anschlusswert: 90 W
- 220 - 240 V

### **Zubehör**

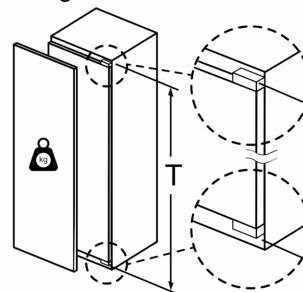
- 3 x Eierablage, 1 x Flaschenkamm in Türabsteller

**Serie 8, Einbau-Kühlschrank, 177.5 x 56 cm, Flachscharnier**  
**KIF81PFE0**



Maße in mm

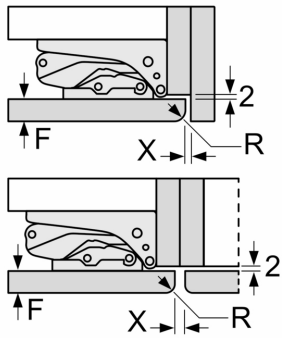
**Maximal zulässiges Gewicht der Möbelfronten**



Montierte Möbeltüren, die das zulässige Gewicht überschreiten, können zu Beschädigungen und zu Funktionsbeeinträchtigung am Scharnier führen.

T: Gerätetürhöhe inklusiv Scharniere in mm:	ungedämpftes Scharnier, Tür in kg:	gedämpftes Scharnier, Tür in kg:
1500-1750	22	22

Maße in mm  
Empfehlung Spaltmaße für Flachscharnier



F	R	X
16-19	0-3	2,5
20	0-1	3
	2-3	2,5
21	0-1	3
	2-3	2,5
22	0	4
	1	3,5
	2-3	3

Die in der Tabelle empfohlenen Spaltmasse sind einzuhalten, um eine kollisionsfreie Öffnung der Gerätetüre zu gewährleisten und Beschädigungen am Küchenmöbel zu vermeiden.